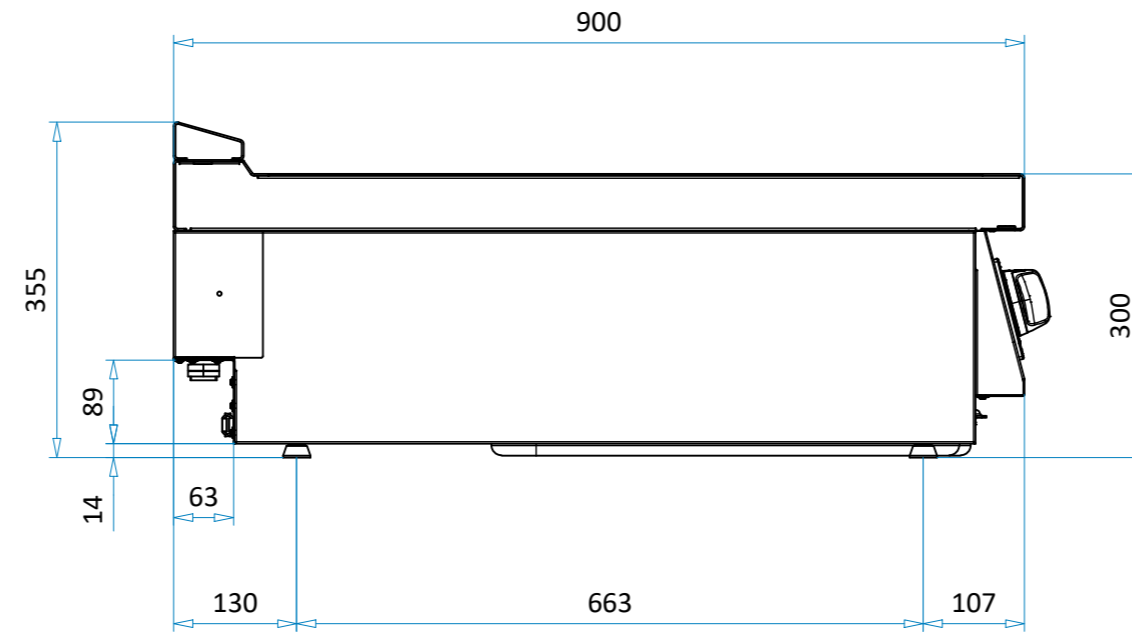
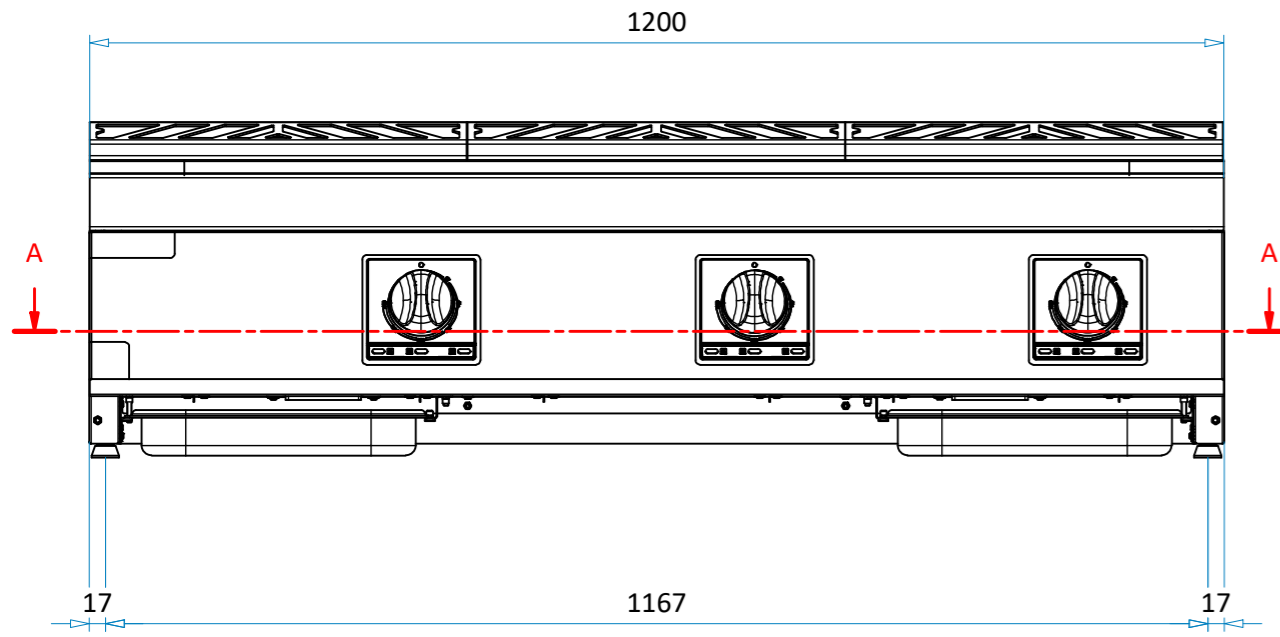
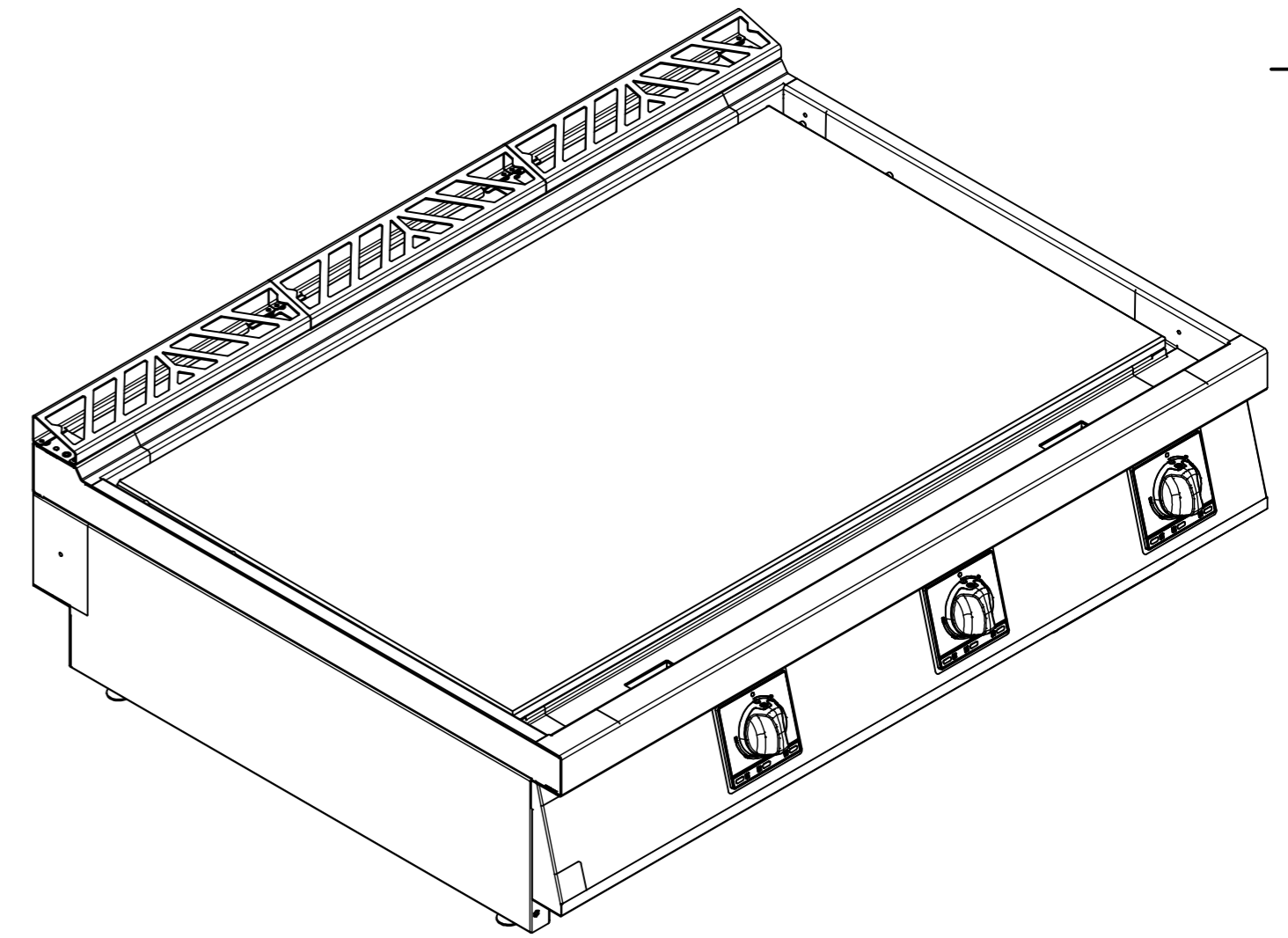
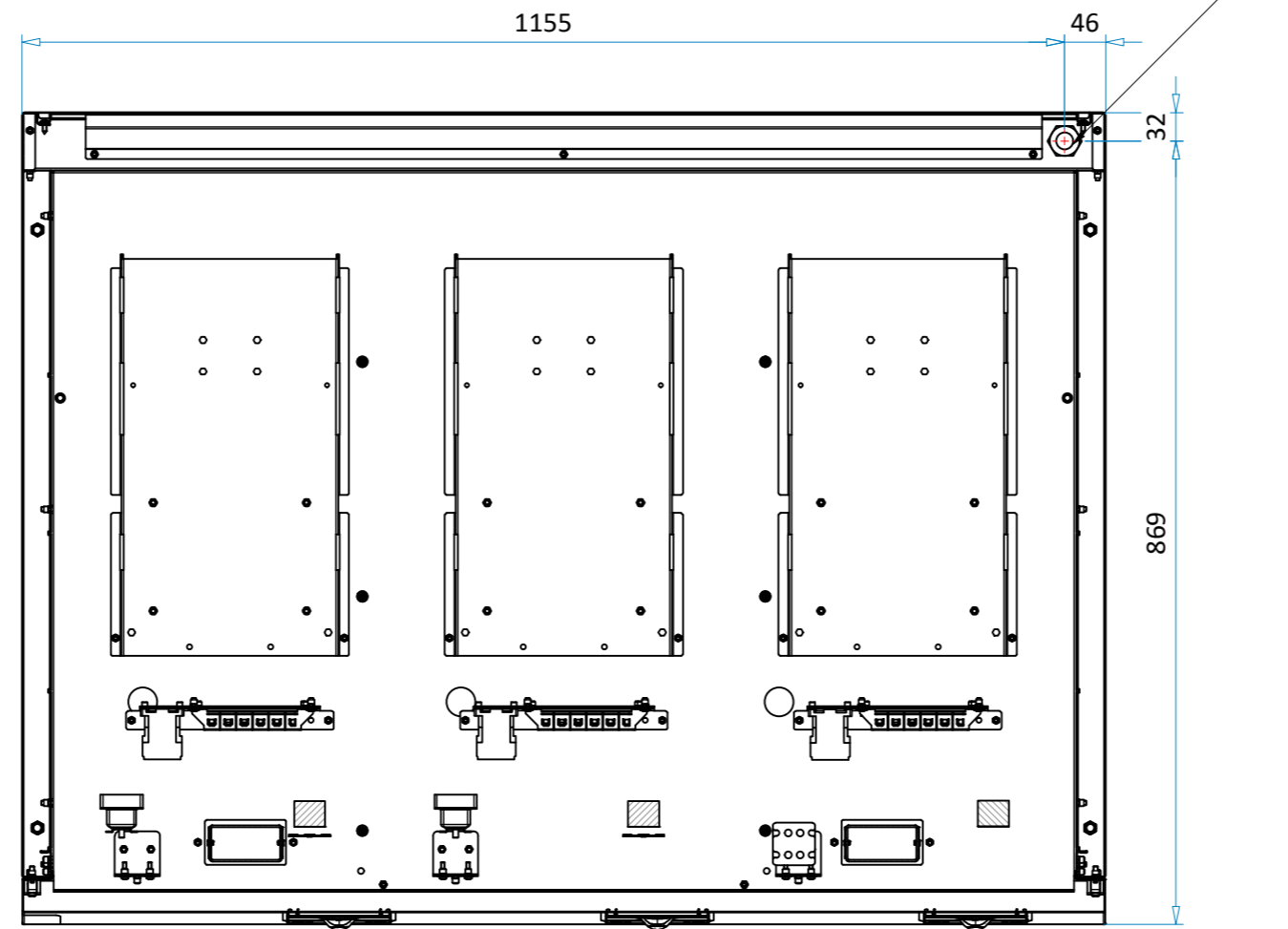
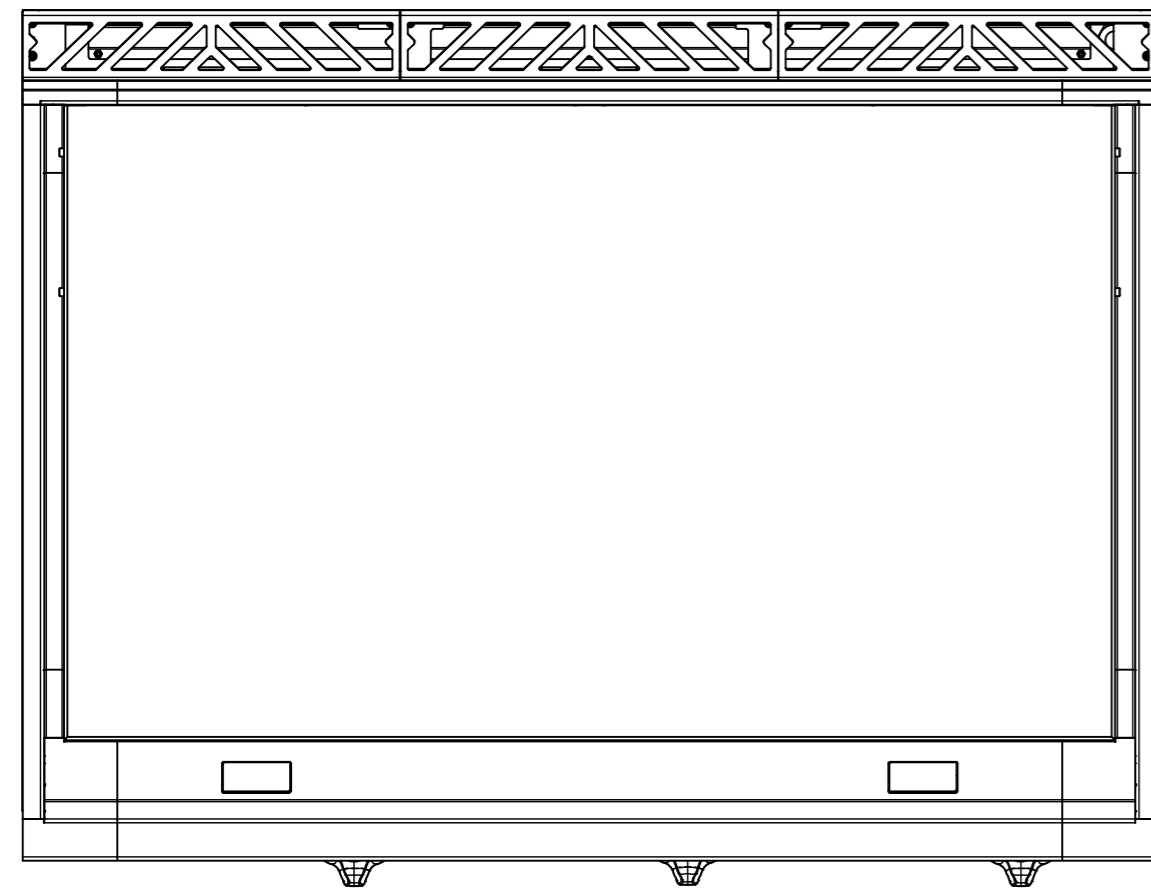


ELECTRIC FRY-TOPS TOP 1200mm X 900mm COD.:
10391021 M9TFE12LS
10391022 M9TFE12LC
10391023 M9TFE12LRS
10391024 M9TFE12LRC



SEZIONE A - A



REV.	DESCRIZIONE	APPROVATO DA	DATA
00	Emesso	VLADUT.IACOMI	17/03/2025
PROGETTO DI:		DANILO.GIAMMARUCO	
DISEGNATO DA:		DANILO.GIAMMARUCO	
MATERIALE			
		FOGLIO A2	SCALA 1 : 8
		TOLLERANZE GENERALI ISO 2768-1 mK	
		PESO IN KG 162.07	
CODICE	REV.	DESCRIZIONE	
103910XX	00	M9TFE12XX ELECTRIC FRY-TOP TOP 1200x900	

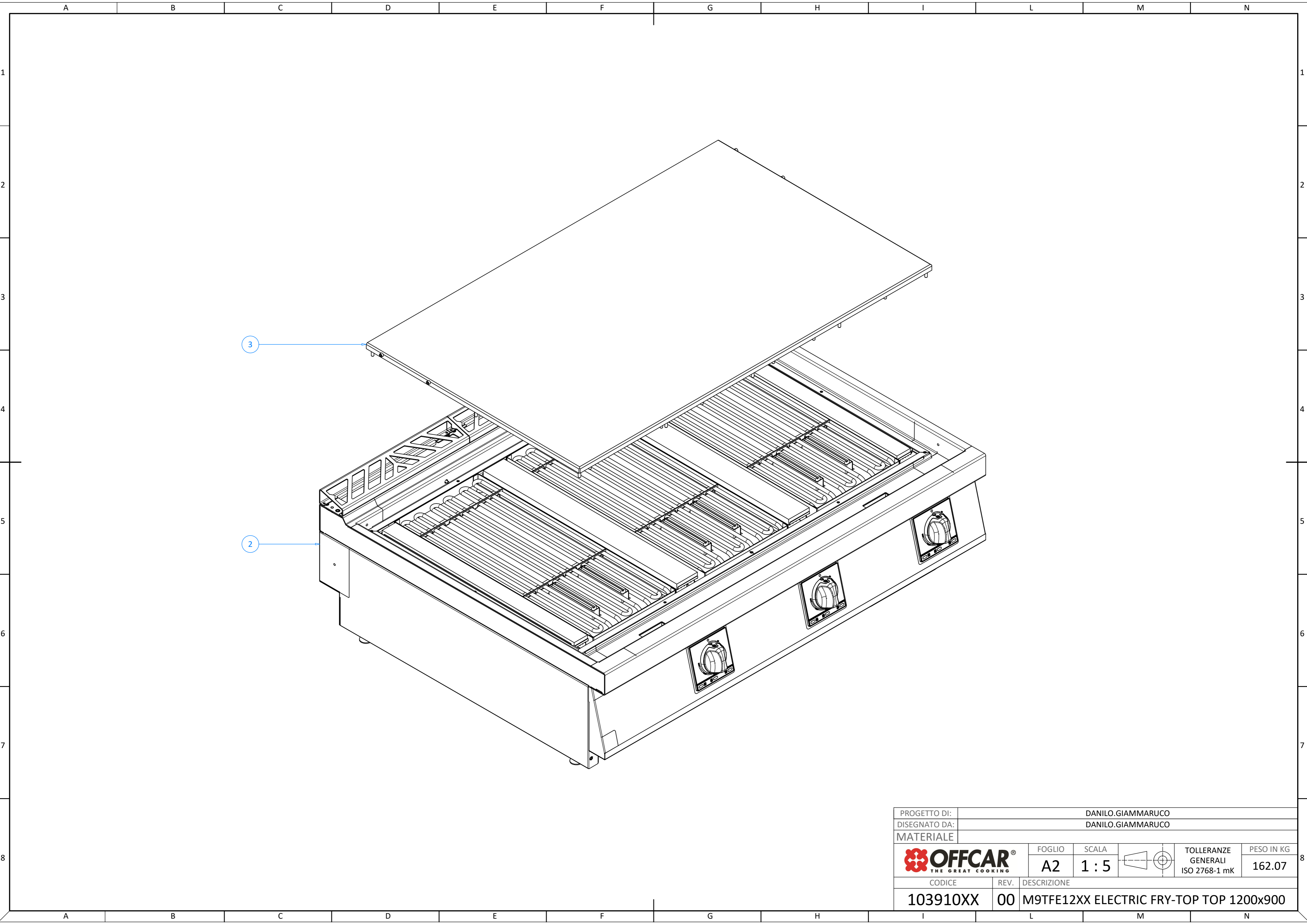
A B C D E F G H I L M N

				ELENCO PARTI				
N°	QTÀ	CODICE	REV.	DESCRIZIONE (ITA)	DESCRIPTION (EN)	BESCHREIBUNG (DE)	DESCRIPTION (FR)	DESCRIPCIÓN (ES)
1	1	20300012	00	IMBALLO 1200 MILO TOP				
2	1	20100595	00	ASS. FRYTOP TOP 120X90 ELE MASTER				
3	1	20100329	00	ASS. PIASTRA LC FRYTOP 120X90 MILO				



PROGETTO DI:					
DISEGNATO DA:	DANILO.GIAMMARUCO				
MATERIALE					
	FOGLIO	SCALA		TOLLERANZE GENERALI ISO 2768-1 mK	PESO IN KG
	A2				
CODICE	REV.	DESCRIZIONE			
103910XX		M9TFE12XX ELECTRIC FRY-TOP TOP 1200x900			

A B C D E F G H I L M N



PROGETTO DI:	DANILO.GIAMMARUCO				
DISEGNATO DA:	DANILO.GIAMMARUCO				
MATERIALE					
	FOGLIO	SCALA		TOLLERANZE GENERALI ISO 2768-1 mK	PESO IN KG
	A2	1 : 5			162.07
CODICE	REV.	DESCRIZIONE			
103910XX	00	M9TFE12XX ELECTRIC FRY-TOP TOP 1200x900			

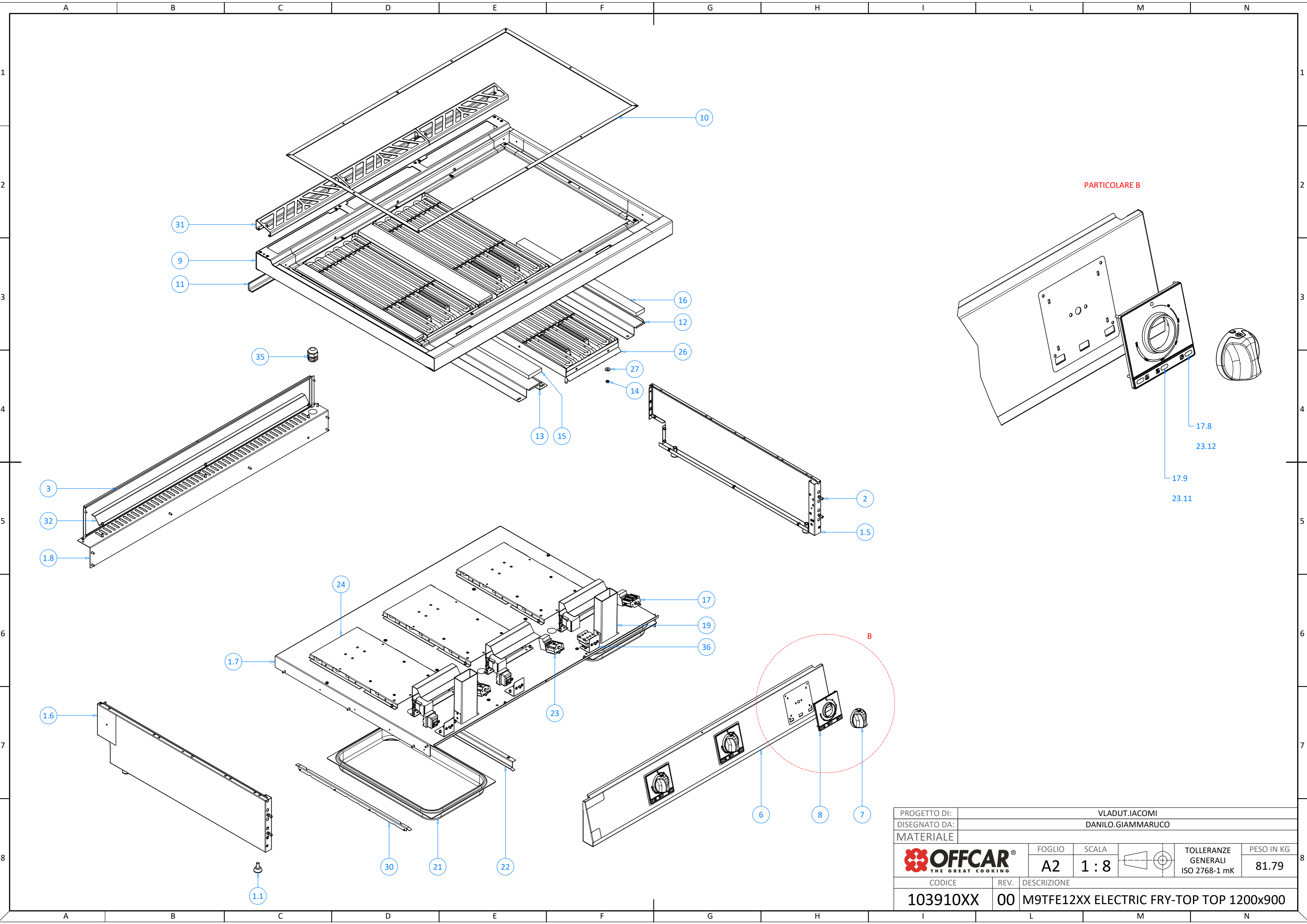
A B C D E F G H I L M N

				ELENCO PARTI				
N°	QTÀ	CODICE	REV.	DESCRIZIONE (ITA)	DESCRIPTION (EN)	BESCHREIBUNG (DE)	DESCRIPTION (FR)	DESCRIPCIÓN (ES)
2	1	20100595	00	ASS. FRYTOP TOP 120X90 ELE MASTER				
3	1	20100329	00	ASS. PIASTRA LC FRYTOP 120X90 MILO				



PROGETTO DI:					
DISEGNATO DA:	DANILO.GIAMMARUCO				
MATERIALE					
	FOGLIO	SCALA		TOLLERANZE GENERALI ISO 2768-1 mK	PESO IN KG
	A2				
CODICE	REV.	DESCRIZIONE			
103910XX		M9TFE12XX ELECTRIC FRY-TOP TOP 1200x900			


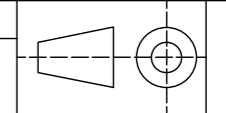
A B C D E F G H I L M N

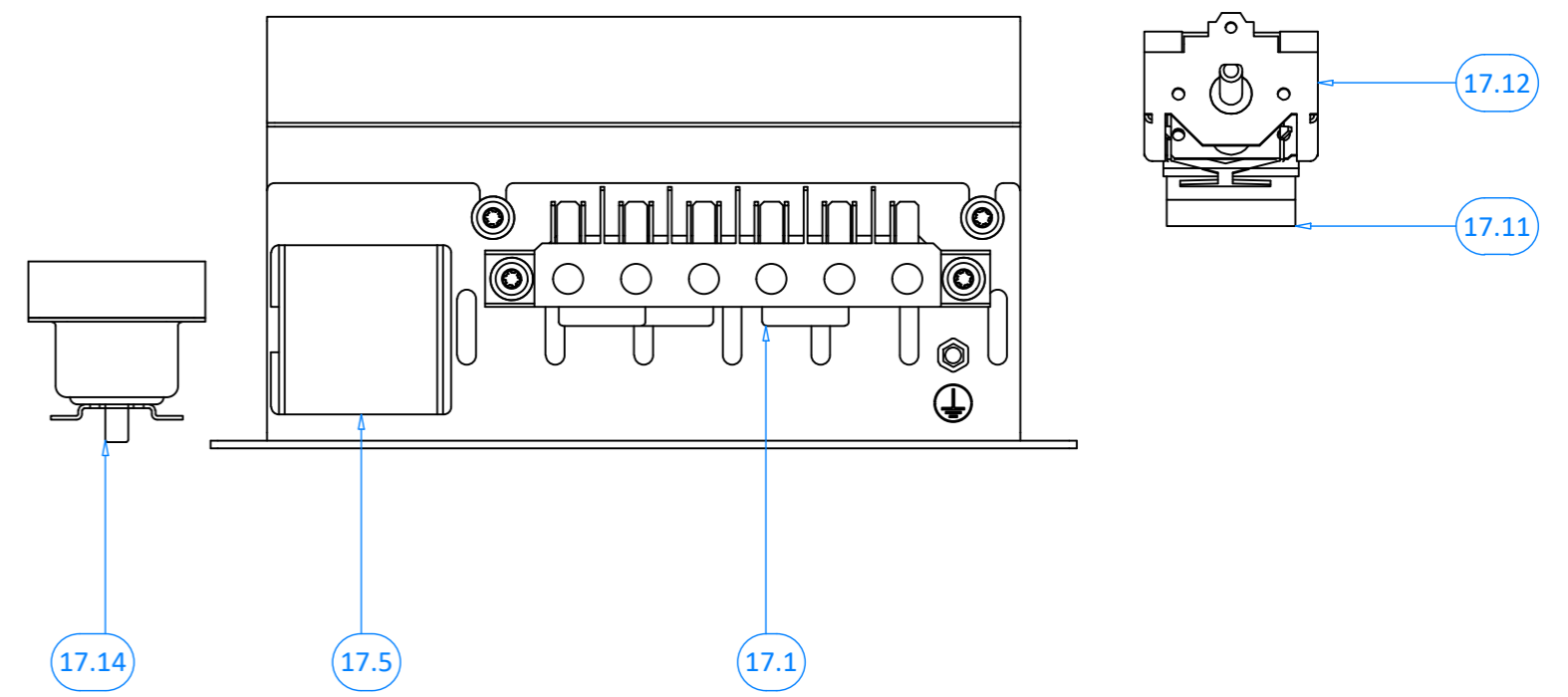
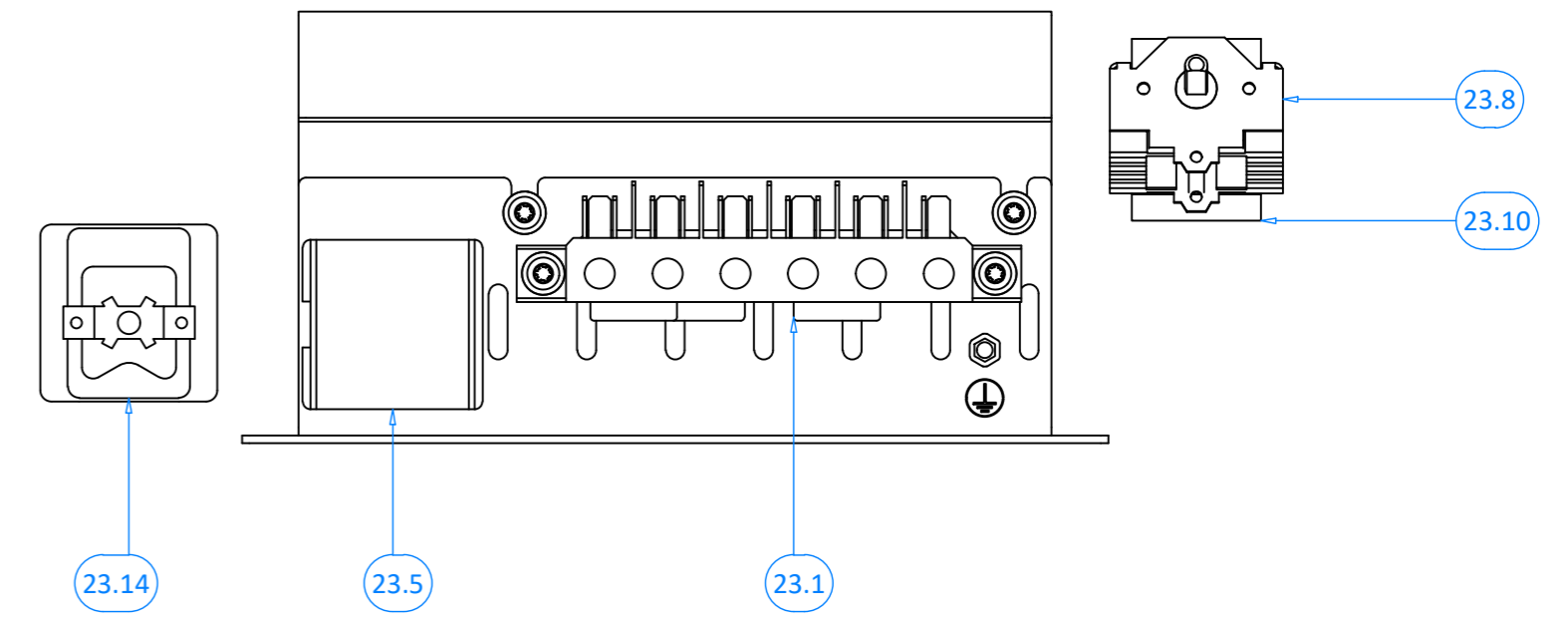
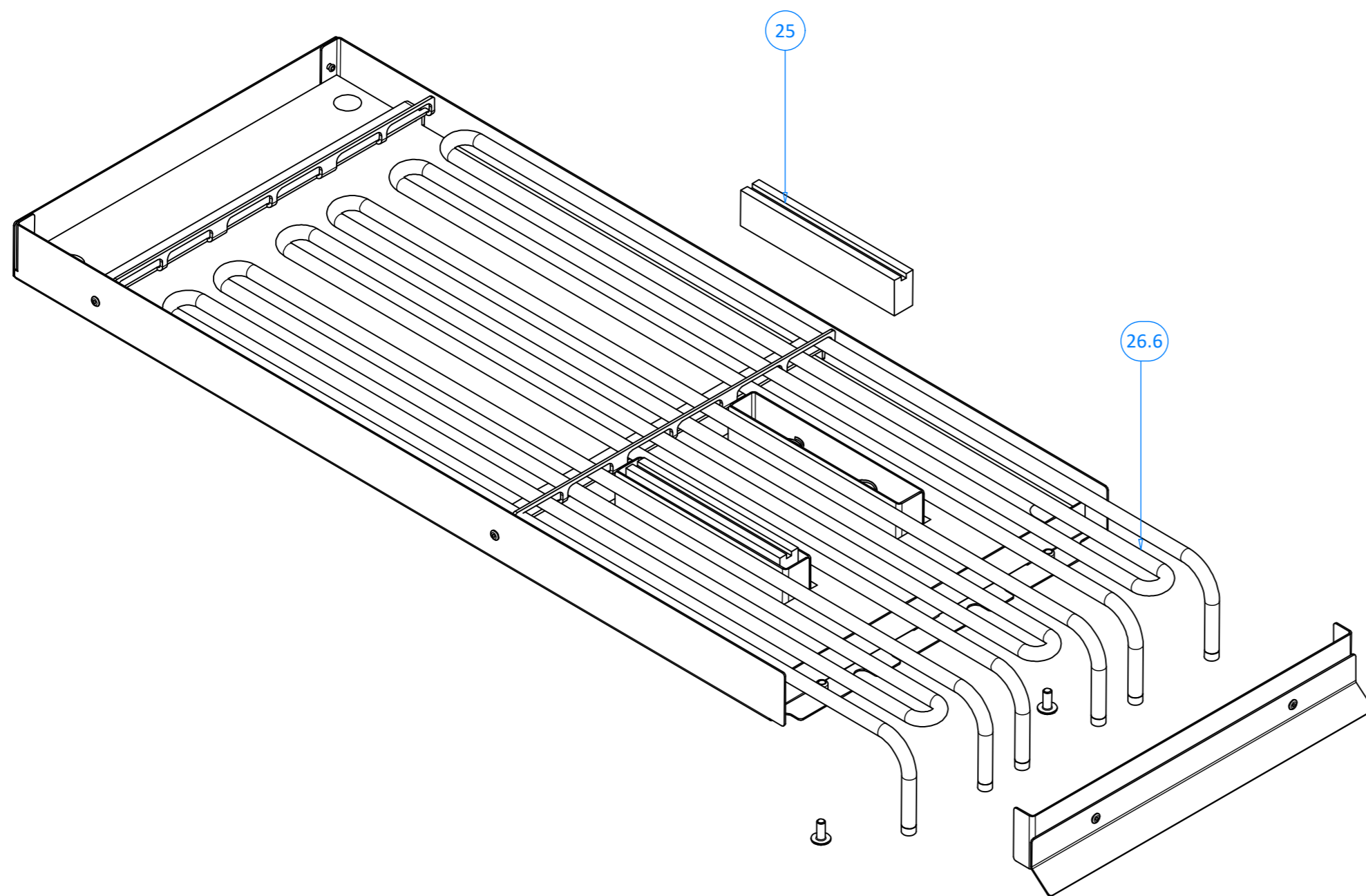


PROGETTO DI:	VLADUT.IACOMI			
DISEGNATO DA:	DANILO.GIAMMARUCO			
MATERIALE	FOGLIO	SCALA	TOLLERANZE GENERALI	PESO IN KG
	A2	1 : 8	ISO 2768-1 mK	81.79
CODICE	REV.	DESCRIZIONE		
103910XX	00	M9TFE12XX ELECTRIC FRY-TOP TOP 1200x900		

A		B		C		D		E		F		G		H		I		L		M		N		
ELENCO PARTI																								
N°	QTÀ	CODICE		REV.	DESCRIZIONE (ITA)				DESCRIPTION (EN)				BESCHREIBUNG (DE)				DESCRIPTION (FR)				DESCRIPCIÓN (ES)			
1.1	4	844345		00	PIEDINO REG.POLI.NERO 30XM10 40152N																			
1.5	1	60201342		06	FIANCO DX SERIE 90 TOP - MILO																			
1.6	1	60201343		06	FIANCO SX SERIE 90 TOP - MILO																			
1.7	1	60201561		06	PROT. INFER. FRYTOP. TOP - S9 1200																			
1.8	1	60201559		03	ANGOL. CHIUSURA POST. TOP S7 1200																			
2	4	829541		00	MANIGLIETTE FE/ZN 9X34XM5 CRUS																			
3	1	60201560		03	SCHIENA RINFORZATA 1200 TOP MILO																			
6	1	20100291		00	ASS. CRUSCOTTO FRYTOP ELE 1200 MILO																			
7	3	80300100		01	MANOPOLA MILO D.6 ELE																			
8	3	80300122		01	GHIERA FRY-TOP MILO ELE. 50/300°																			
9	1	20400040		03	EST.TELAIO FRYTOP 1200X900 MILO																			
10	1	20100482		00	ASS. KIT GUARNIZIONI PIASTRA 120X90																			
11	1	80300529		01	PROFILO L RINFORZO FRYTOP 1200 MILO																			
12	2	60201139		05	SOSTEGNO ISOLAMENTO FRYTOP 800 S900																			
13	2	60201140		05	SOSTEGNO ISOLAMENTO FRYTOP 1200 S90																			
14	24	853671		00	DADO INOX M6 DIN 934																			
15	2	80300559		00	COIB. CENTRALE FRYTOP ELE S90 MILO																			
16	2	80300563		00	COIB. LATERALE FRYTOP ELE S90 MILO																			
17	1	20300016		01	BLOCCO ELE FRYTOP MASTER 5X4 MILO																			
17.8	1	80300211		00	MLV SEG.LUM.LED VERDE 400V																			
17.9	1	80300212		00	MLV SEG.LUM. LED ARANCIO 400V																			
19	2	20100594		00	ASS. SCARICO FRYTOP MILO																			
21	2	897115		00	BACINELLA INOX GN 1/1 325X530X40H																			
22	1	60201689		02	GUIDA TEGLIA GN 1/1 FRYTOP TOP																			
23	2	20300015		01	BLOCCO ELE FRYTOP SLAVE BYPASS MILO																			
23.11	1	80300212		00	MLV SEG.LUM. LED ARANCIO 400V																			
23.12	1	80300211		00	MLV SEG.LUM.LED VERDE 400V																			
24	3	60200727		06	CONTROPROT. VTC/IND/FRY MILO																			
25	6	80300182		01	REFRATTARIA SONDE FRY-TOP MILO																			
26	3	20100276		04	ASS. PROT. RES. FRY-T S90																			
27	12	853793		00	ROSETTA INOX M6 6X18 UNI6593 (GREM)																			
30	2	60200052		04	FINITO PROFILO GUIDA VASCA RAC																			
31	3	20400044		03	VERN. PROLUNGA CAMINO PER ALZ. 400																			
32	1	60201756		02	DEFLET ANTIACQUA TOP 1200 - MILO																			
35	1	849511		00	PRESSACAVO+DADO CEMBRE PG21																			
36	3	60201821		00	STAFF. X TERMOSTATO SICUREZZA MILO																			


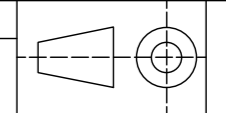


PROGETTO DI:											
DISEGNATO DA:		DANILO.GIAMMARUCO									
MATERIALE											
		FOGLIO	SCALA			TOLLERANZE GENERALI	PESO IN KG				
		A2				ISO 2768-1 mK					
CODICE		REV.	DESCRIZIONE								
103910XX			M9TFE12XX ELECTRIC FRY-TOP TOP 1200x900								



PROGETTO DI:		VLADUT.IACOMI			
DISEGNATO DA:		DANILO.GIAMMARUCO			
MATERIALE					
		FOGLIO	SCALA		PESO IN KG
		A2	1 : 3		81.79
CODICE	REV.	DESCRIZIONE			
103910XX	00	M9TFE12XX ELECTRIC FRY-TOP TOP 1200x900			

A		B		C		D		E		F		G		H		I		L		M		N		
ELENCO PARTI																								
N°	QTÀ	CODICE		REV.	DESCRIZIONE (ITA)				DESCRIPTION (EN)				BESCHREIBUNG (DE)				DESCRIPTION (FR)				DESCRIPCIÓN (ES)			
17.1	1	849517		00	MORSETTIERA 6 POLI KL116/6/40A																			
17.5	1	819149		00	TELERUTTORE AEG LS05K 4KW 4P 230V																			
17.8	1	80300211		00	MLV SEG.LUM.LED VERDE 400V																			
17.9	1	80300212		00	MLV SEG.LUM. LED ARANCIO 400V																			
17.11	1	80300306		00	TERMOST.LAV MONOF.50-300°																			
17.12	1	843746		00	COMMUTATORE/INTERR. 0-1 4941015300																			
17.13.1	1	849036		00	CAVO ALIMENT. 5X4X3,5MT H07RN-F																			
17.13.2	1	80300599		00	CABLAGGIO FRYTOP ELE S70/S90 MILO																			
17.14	1	80300574		00	TERMOSTATO DI SICUREZZA 5532562806																			
23.1	2	849517		00	MORSETTIERA 6 POLI KL116/6/40A																			
23.5	2	819149		00	TELERUTTORE AEG LS05K 4KW 4P 230V																			
23.8	2	843746		00	COMMUTATORE/INTERR. 0-1 4941015300																			
23.10	2	80300306		00	TERMOST.LAV MONOF.50-300°																			
23.11	2	80300212		00	MLV SEG.LUM. LED ARANCIO 400V																			
23.12	2	80300211		00	MLV SEG.LUM.LED VERDE 400V																			
23.13.1	2	80300560		00	CABLAGGIO BYPASS BLOCCO ELE FRYTOP MILO																			
23.13.2	2	80300599		00	CABLAGGIO FRYTOP ELE S70/S90 MILO																			
23.14	2	80300574		00	TERMOSTATO DI SICUREZZA 5532562806																			
25	6	80300182		01	REFRATTARIA SONDE FRY-TOP MILO																			
26.6	9	80300568		00	RESIST. FRYTOP 900 2200W 230V																			

PROGETTO DI:											
DISEGNATO DA:		DANILO.GIAMMARUCO									
MATERIALE											
		FOGLIO	SCALA			TOLLERANZE GENERALI		PESO IN KG			
		A2				ISO 2768-1 mK					
CODICE		REV.	DESCRIZIONE								
103910XX			M9TFE12XX ELECTRIC FRY-TOP TOP 1200x900								