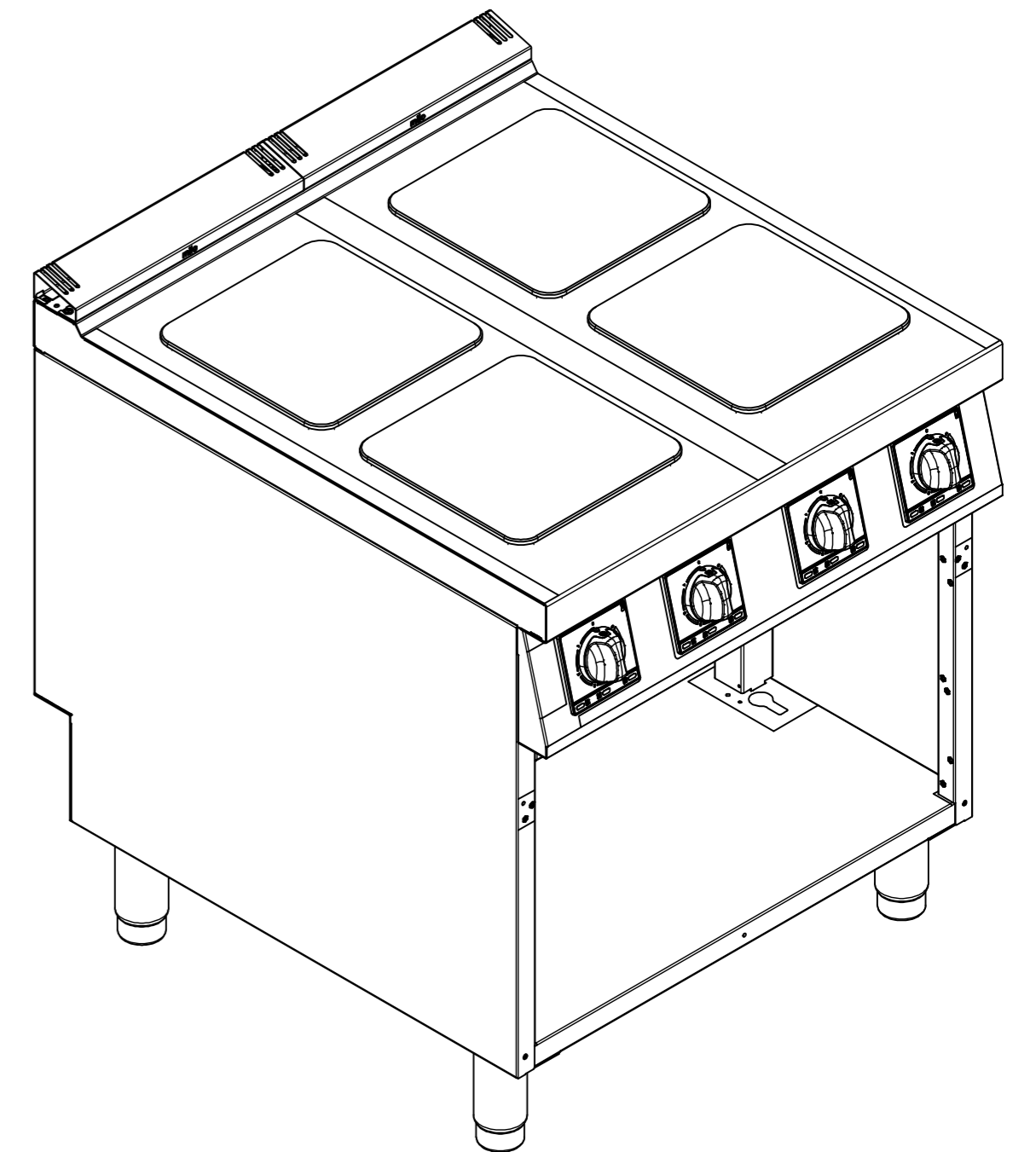
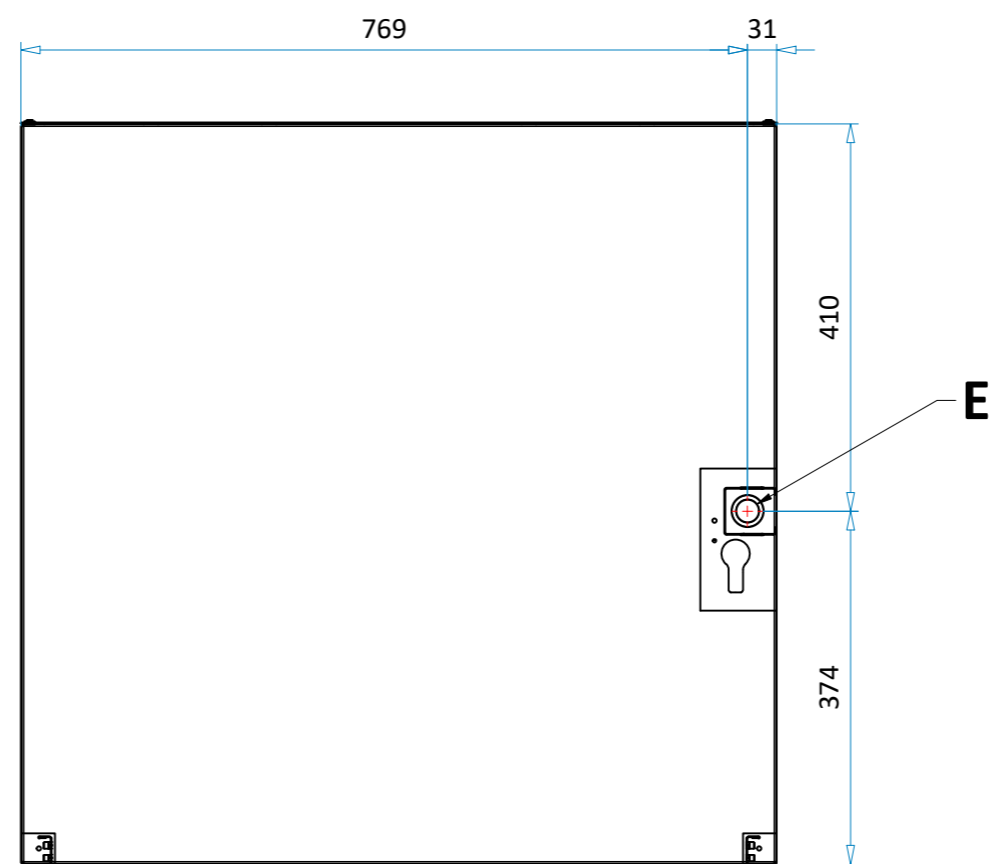
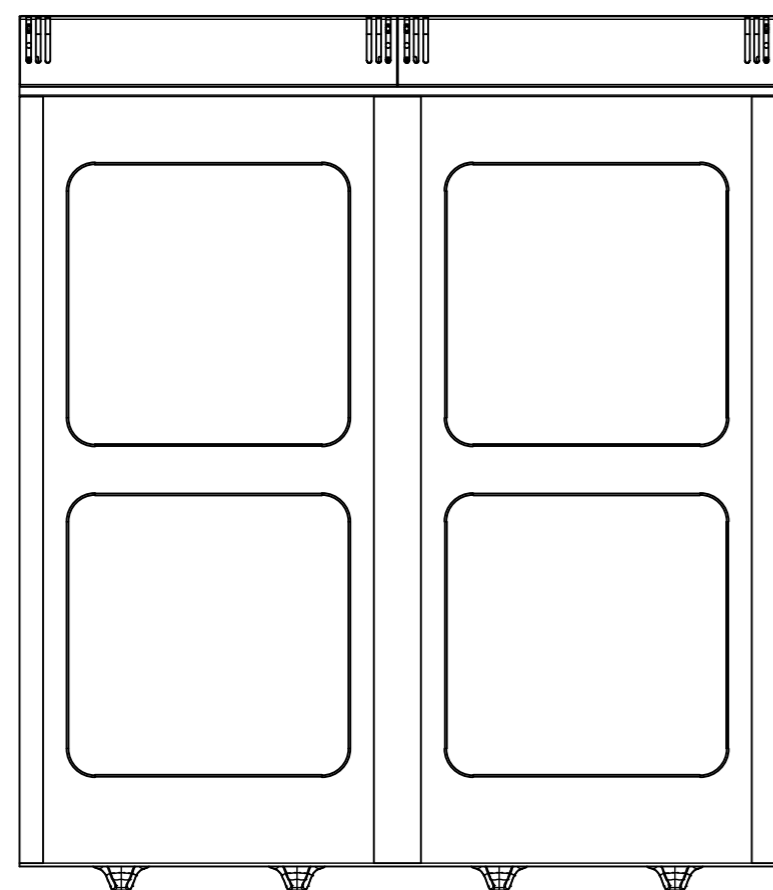


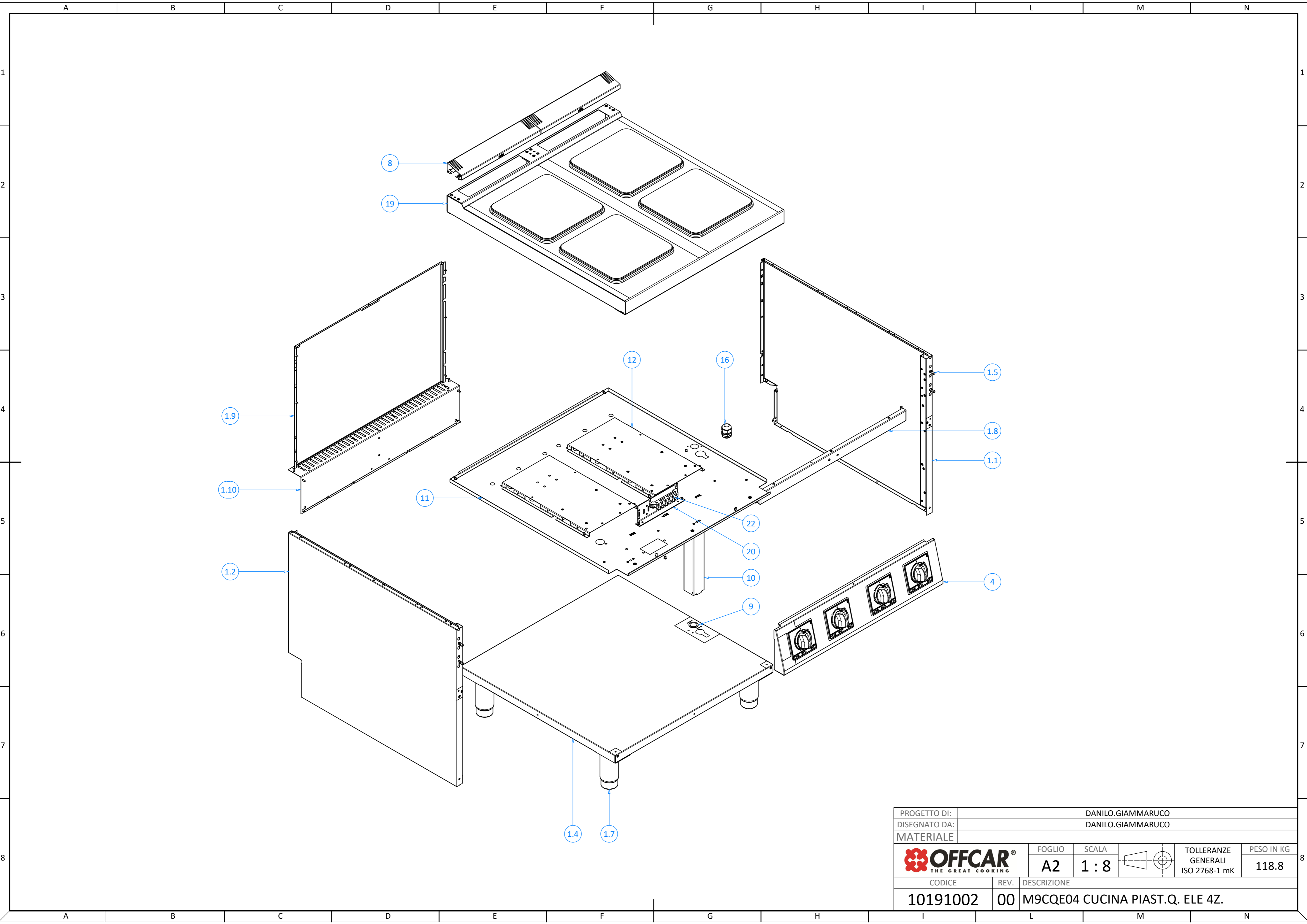
SEZIONE A - A



REV.	DESCRIZIONE	APPROVATO DA	DATA
00	Emesso	VLADUT.IACOMI	27/03/2025
PROGETTO DI: <b>DANILO.GIAMMARUCO</b> DISEGNATO DA: <b>DANILO.GIAMMARUCO</b>			
MATERIALE			
		FOGLIO	SCALA
		<b>A2</b>	<b>1 : 8</b>
		TOLLERANZE GENERALI	PESO IN KG
		ISO 2768-1 mK	<b>118.8</b>
CODICE	REV.	DESCRIZIONE	
<b>10191002</b>	<b>00</b>	<b>M9CQE04 CUCINA PIAST.Q. ELE 4Z.</b>	

A		B		C		D		E		F		G		H		I		L		M		N			
ELENCO PARTI																									
N°	QTÀ	CODICE		REV.	DESCRIZIONE (ITA)	DESCRIPTION (EN)						BESCHREIBUNG (DE)						DESCRIPTION (FR)				DESCRIPCIÓN (ES)			
1	1	20100145		01	ASS. PREAS. MANTELLO 800 S.90 PUL.																				
2	22	80300258		00	INSERTO M5 ESAGONO ZINCATO																				
3	18	80300259		00	VITE TB TX25 FLANG.A2 INOX M5X12																				
4	1	20100254		03	ASS. CRUSCOTTO VTC/INDUZ 4 ZONE																				
5	2	80300132		00	GHIERA CUCINA MILO ELETTRICA POSTERIORE																				
6	2	80300134		00	GHIERA CUCINA MILO ELETTRICA ANTERIORE																				
7	4	80300100		01	MANOPOLA MILO D.6 ELE																				
8	2	60200928		04	COPERTURA FORO PIANO MILO - 400																				
9	2	819136		00	BOCCOLA PASSAGGIO CAVI LEGNB																				
10	1	60200827		03	CANALINA ELETTRICA MOBILE GIORNO																				
11	1	60201126		13	PROT. VTC/FRYTOP 800 S900 MILO																				
12	2	60200727		06	CONTROPROT. VTC/IND/FRY MILO																				
13	1	20300004		00	IMBALLO 800 MILO																				
14	1	849637		00	ADESIVO TRIANGOLARE 400V																				
15	1	80300138		00	LOGO OFFCAR 36X36 METAL THIN LABEL																				
16	1	849511		00	PRESSACAVO+DADO CEMBRE PG21																				
17	1	849036		00	CAVO ALIMENT. 5X4X3,5MT H07RN-F																				
18	1	20300024		00	KIT GIUNZIONE MACCHINE																				
19	1	20100702		01	ASS. TELAIO CON PIASTRE 80X90 MILO																				
20	1	60201097		04	STAFFA SUPPORTO TELERUTTORE																				
21	2	20300029		00	BLOCCO ELETTRICO CQE S90																				
22	1	849517		00	MORSETTIERA 6 POLI KL116/6/40A																				

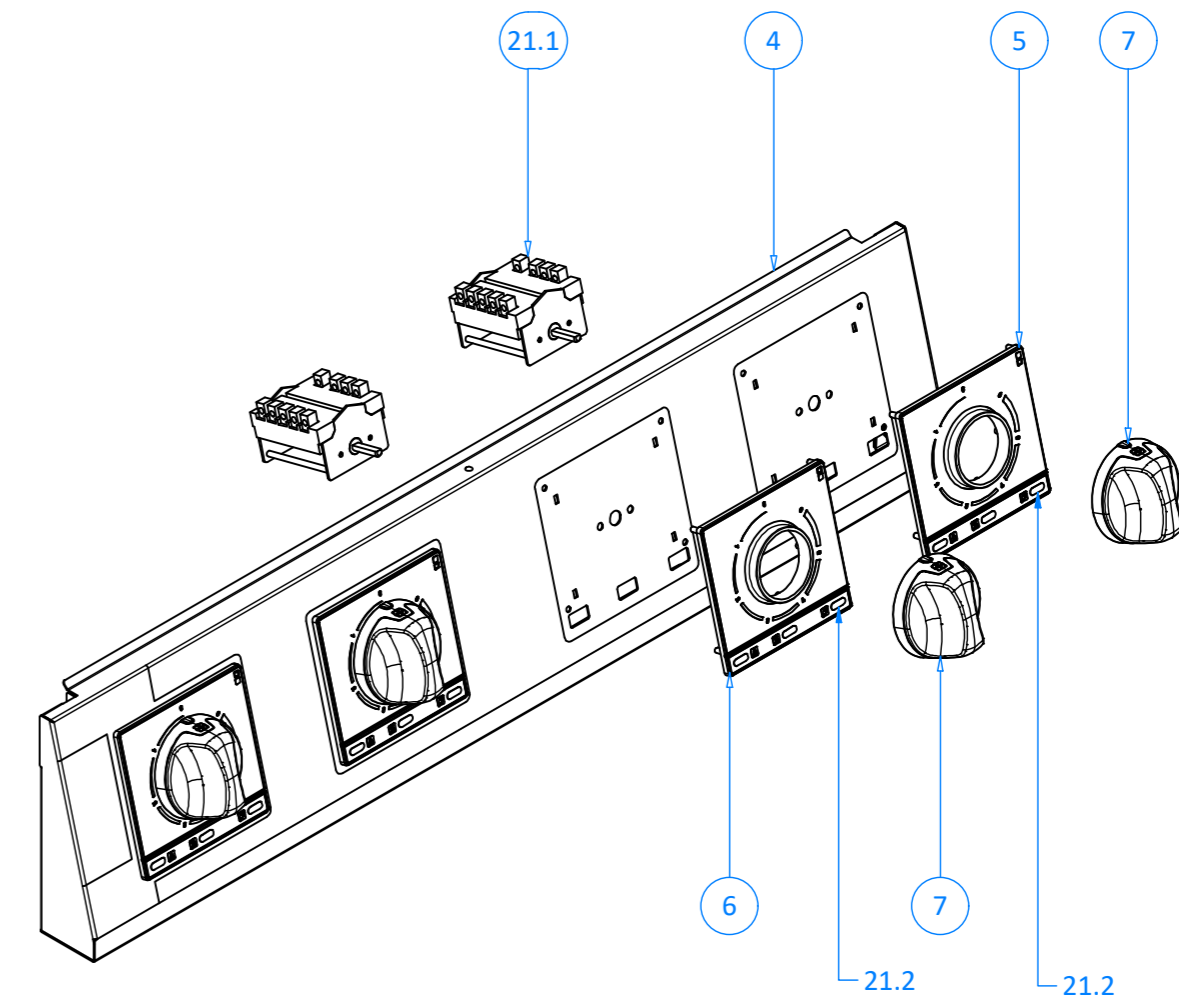
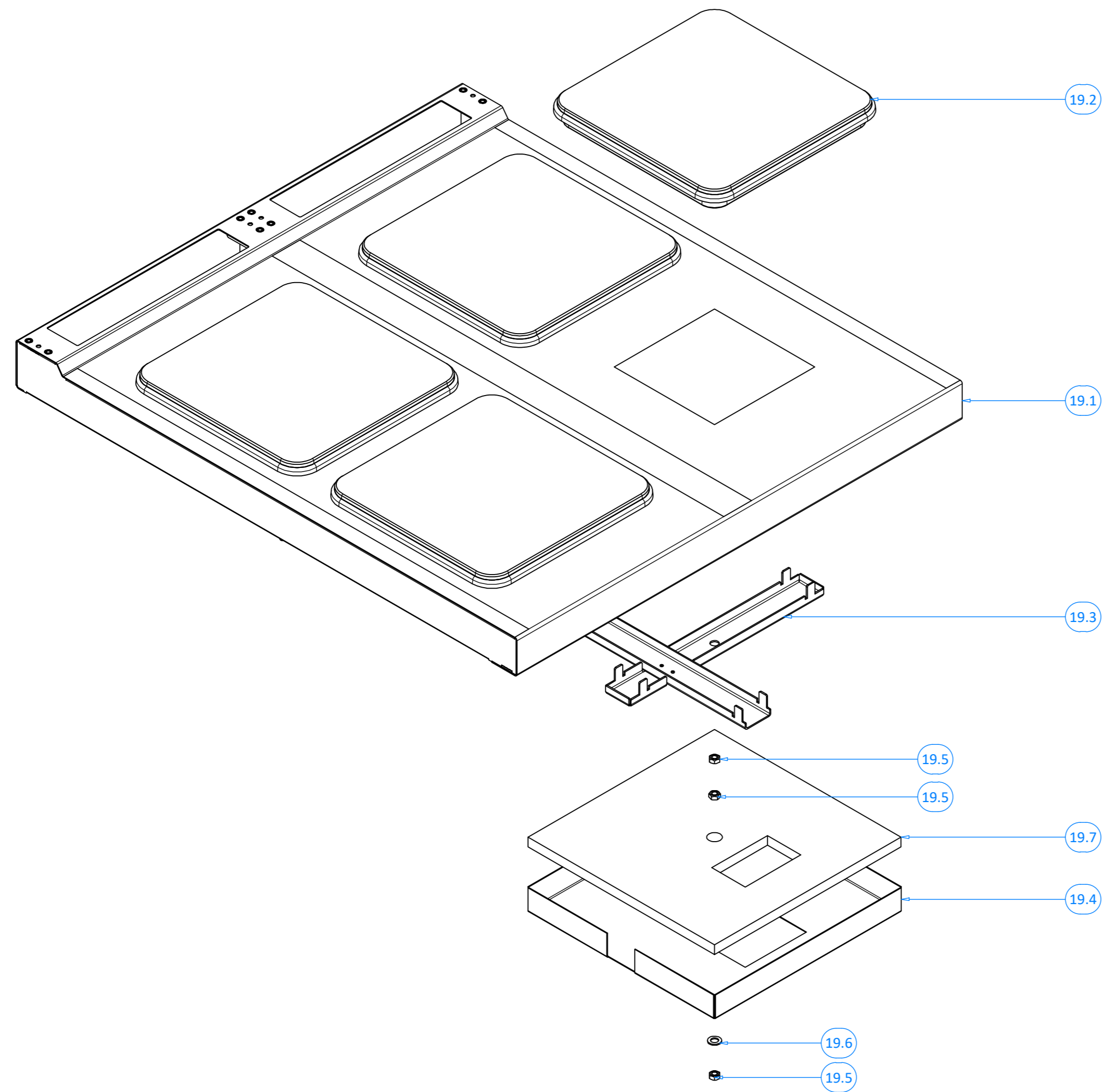
PROGETTO DI:	DANILO.GIAMMARUCO				
DISEGNATO DA:	DANILO.GIAMMARUCO				
MATERIALE					
	FOGLIO	SCALA		TOLLERANZE GENERALI ISO 2768-1 mK	PESO IN KG
	A2	1 : 8			118.8
CODICE	REV.	DESCRIZIONE			
10191002	00	M9CQE04 CUCINA PIAST.Q. ELE 4Z.			



PROGETTO DI:	DANILO.GIAMMARUCO			
DISEGNATO DA:	DANILO.GIAMMARUCO			
MATERIALE	FOGLIO	SCALA	TOLLERANZE GENERALI	PESO IN KG
	A2	1 : 8	ISO 2768-1 mK	118.8
CODICE	REV.	DESCRIZIONE		
10191002	00	M9CQE04 CUCINA PIAST.Q. ELE 4Z.		

A		B		C		D		E		F		G		H		I		L		M		N	
N°	QTÀ	CODICE		REV.	DESCRIZIONE (ITA)	DESCRIPTION (EN)		BESCHREIBUNG (DE)		DESCRIPTION (FR)		DESCRIPCIÓN (ES)											
1.1	1	60200430		12	FIANCO DX SERIE 90 - MILO																		
1.2	1	60200431		13	FIANCO SX SERIE 90 - MILO																		
1.4	1	60200545		05	BASAMENTO 800 S.90 PULITO																		
1.5	4	829541		00	MANIGLIETTE FE/ZN 9X34XM5 CRUS																		
1.7	4	80300255		00	PIEDE 2" INOX 150 - 210																		
1.8	1	60200753		04	FINITO TRAVERSA RINFORZO FRYTOP 800																		
1.9	1	60200314		10	SCHIENA RINFORZATA 800																		
1.10	1	60200767		07	ANGOL. CHIUSURA POST. FOR. 800 MILO																		
4	1	20100254		03	ASS. CRUSCOTTO VTC/INDUZ 4 ZONE																		
8	2	60200928		04	COPERTURA FORO PIANO MILO - 400																		
9	2	819136		00	BOCCOLA PASSAGGIO CAVI LEGNB																		
10	1	60200827		03	CANALINA ELETTRICA MOBILE GIORNO																		
11	1	60201126		13	PROT. VTC/FRYTOP 800 S900 MILO																		
12	2	60200727		06	CONTROPROT. VTC/IND/FRY MILO																		
16	1	849511		00	PRESSACAVO+DADO CEMBRE PG21																		
19	1	20100702		01	ASS. TELAIO CON PIASTRE 80X90 MILO																		
20	1	60201097		04	STAFFA SUPPORTO TELERUTTORE																		
22	1	849517		00	MORSETTIERA 6 POLI KL116/6/40A																		

PROGETTO DI:	DANILO.GIAMMARUCO				
DISEGNATO DA:	DANILO.GIAMMARUCO				
MATERIALE					
	FOGLIO	SCALA		TOLLERANZE GENERALI	PESO IN KG
	A2	1 : 8		ISO 2768-1 mK	118.8
CODICE	REV.	DESCRIZIONE			
10191002	00	M9CQE04 CUCINA PIAST.Q. ELE 4Z.			



PROGETTO DI:	DANILO.GIAMMARUCO				
DISEGNATO DA:	DANILO.GIAMMARUCO				
MATERIALE	FOGLIO	SCALA	TOLLERANZE GENERALI	PESO IN KG	
<b>OFFCAR</b> THE GREAT COOKING	A2	1 : 5	ISO 2768-1 mK	118.8	
CODICE	REV.	DESCRIZIONE			
10191002	00	M9CQE04 CUCINA PIAST.Q. ELE 4Z.			



A		B		C		D		E		F		G		H		I		L		M		N	
N°	QTÀ	CODICE		REV.	DESCRIZIONE (ITA)	DESCRIPTION (EN)		BESCHREIBUNG (DE)		DESCRIPTION (FR)		DESCRIPCIÓN (ES)											
4	1	20100254		03	ASS. CRUSCOTTO VTC/INDUZ 4 ZONE																		
5	2	80300132		00	GHIERA CUCINA MILO ELETTRICA POSTERIORE																		
6	2	80300134		00	GHIERA CUCINA MILO ELETTRICA ANTERIORE																		
7	4	80300100		01	MANOPOLA MILO D.6 ELE																		
19.1	1	20100492		01	ASS. TELAIO SUP. 80X90 STAMP. MILO																		
19.2	4	843373		00	PIASTRA ELET.Q. 300X300 4000W 230V																		
19.3	4	20100099		00	ASS. RINFORZO CROCIERA X PIANO 2P.Q.ELE																		
19.4	4	4610155		02	PROTEZIONE PIASTRA ELETT. Q 300X300																		
19.5	12	853701		00	DADO INOX M8 DIN 934																		
19.6	4	853801		00	ROSETTA INOX M8 8X17 DIN 125																		
19.7	4	80300584		01	COIBENTAZ. 1 PIASTRA CUCINA ELE S90																		
19.8	4	849289		01	CABLAGGIO COMM-PIASTRA CUCINE ELET.																		
21.1	4	843749		00	COMMUTATORE 0-6 POS.32 AMP. 3057023																		
21.2	4	80300211		00	MLV SEG.LUM.LED VERDE 400V																		
21.3.1	2	80300714		00	CABLAGGIO ALIMENTAZIONE CQE MILO																		

ELENCO PARTI

PROGETTO DI:	DANILO.GIAMMARUCO				
DISEGNATO DA:	DANILO.GIAMMARUCO				
MATERIALE					
	FOGLIO	SCALA		TOLLERANZE GENERALI ISO 2768-1 mK	PESO IN KG
	A2	1 : 8			
CODICE	REV.	DESCRIZIONE			
10191002	00	M9CQE04 CUCINA PIAST.Q. ELE 4Z.			