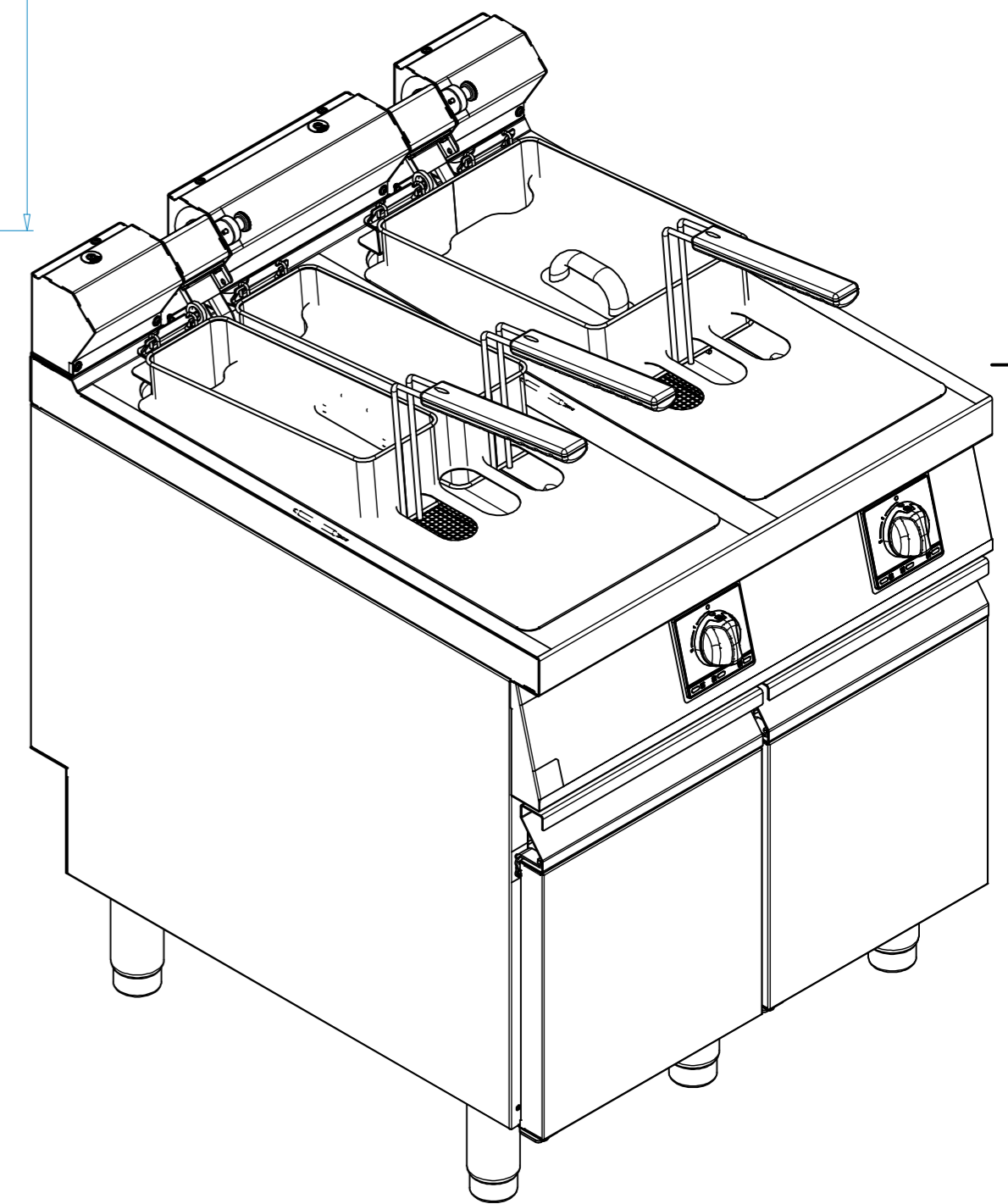
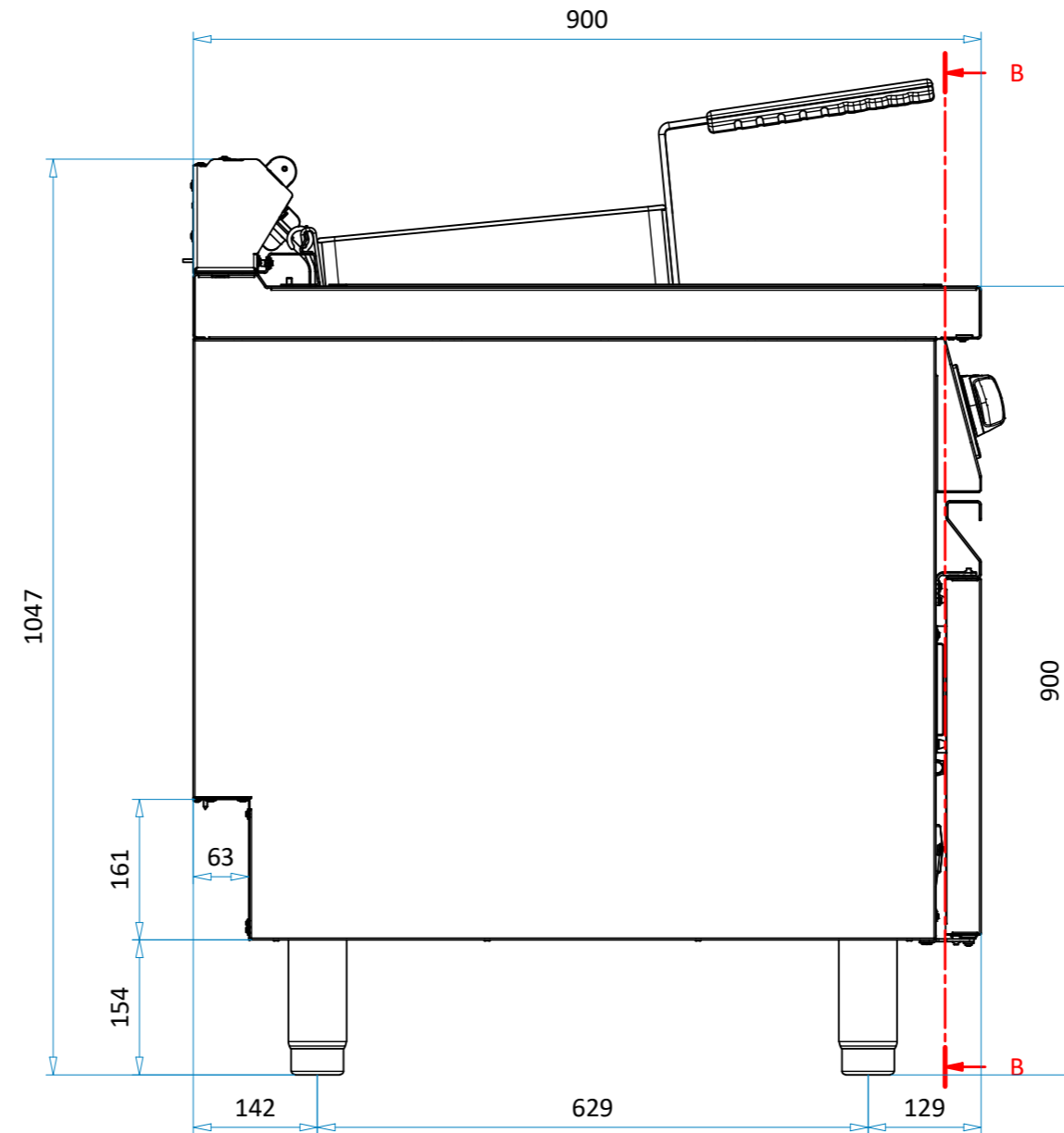
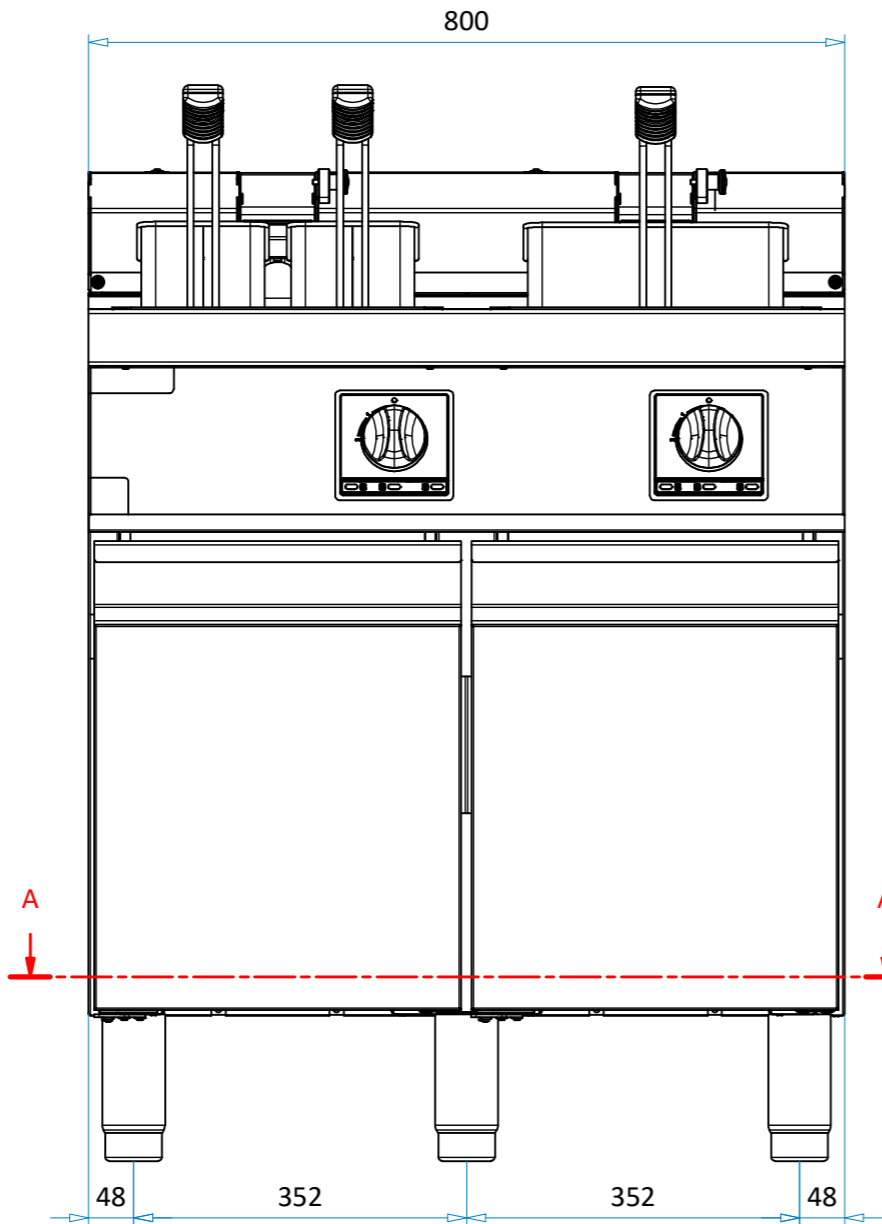
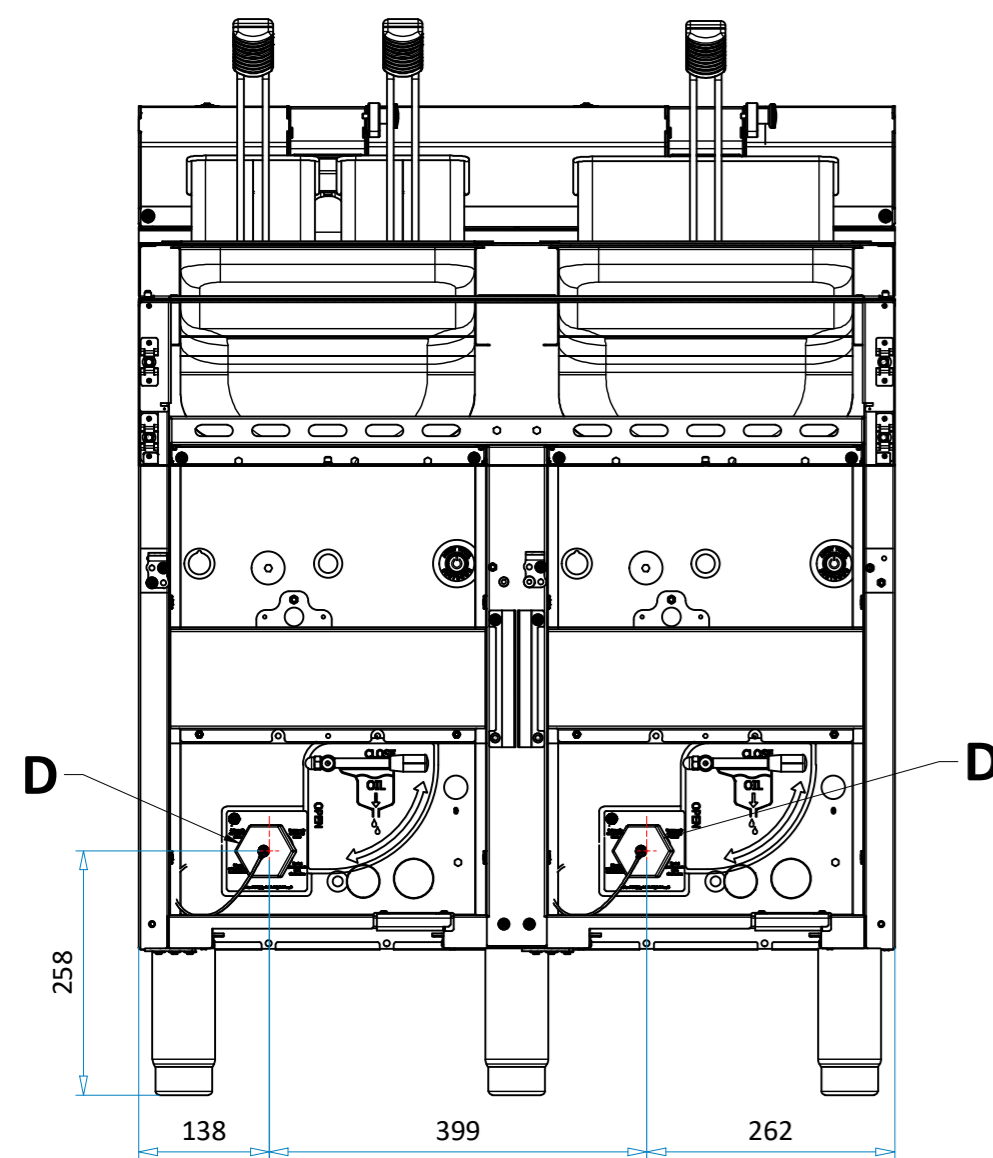
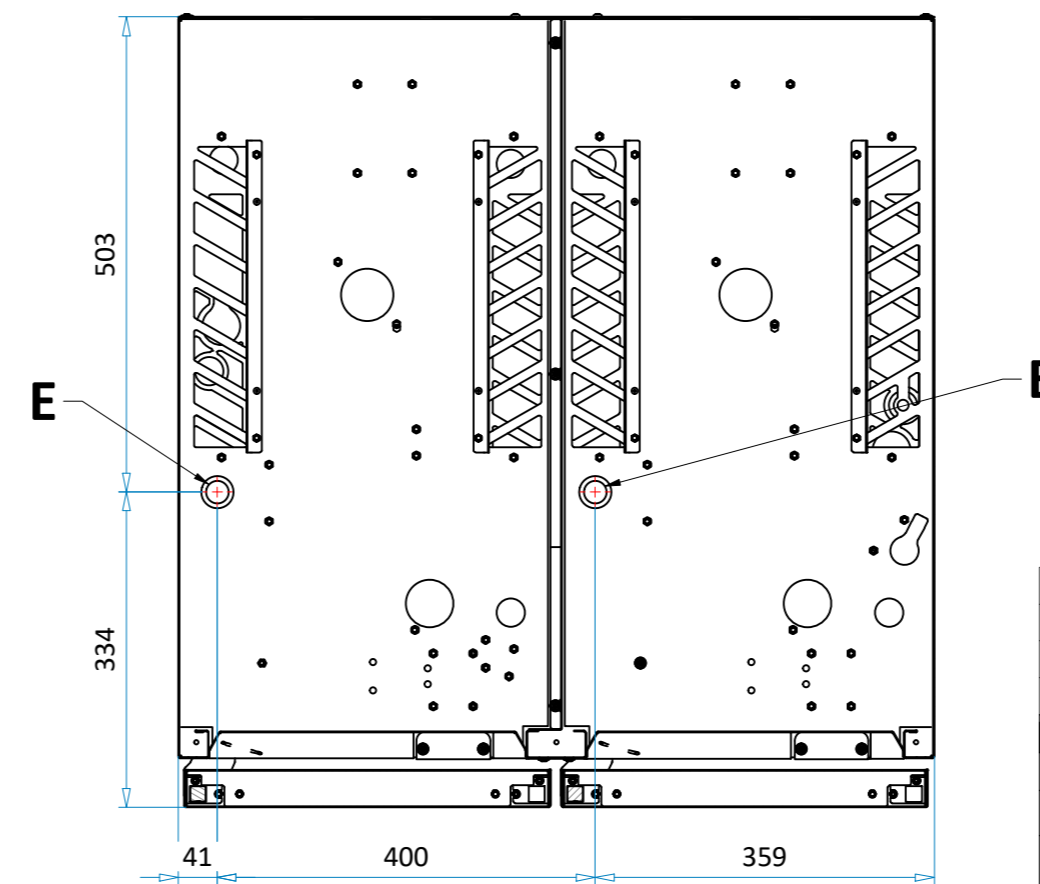
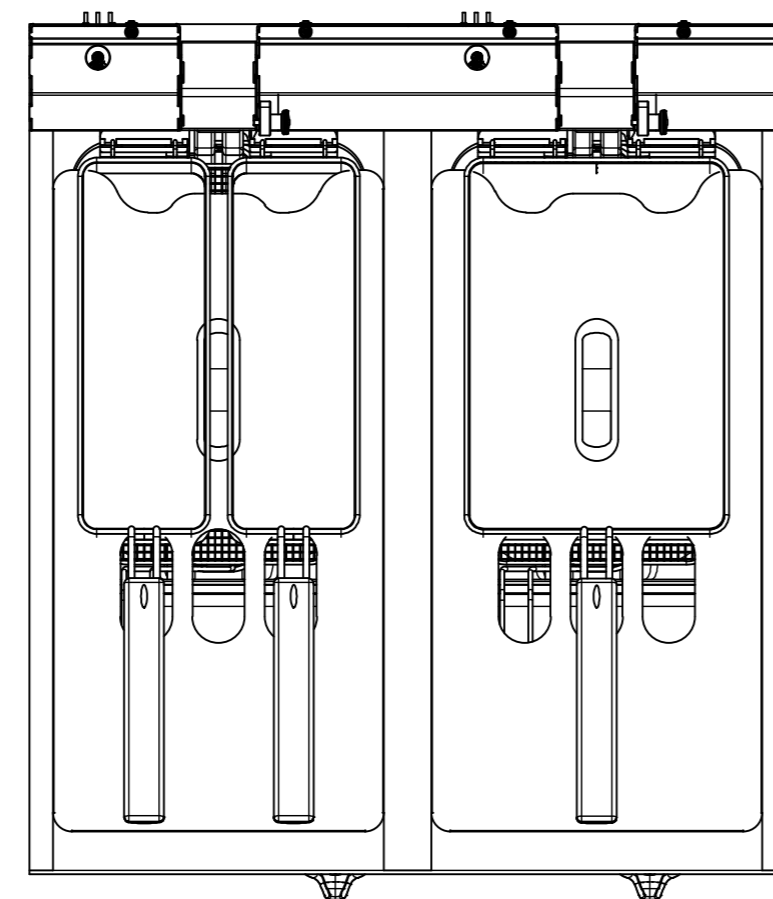


SEZIONE B - B


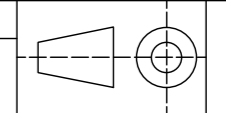


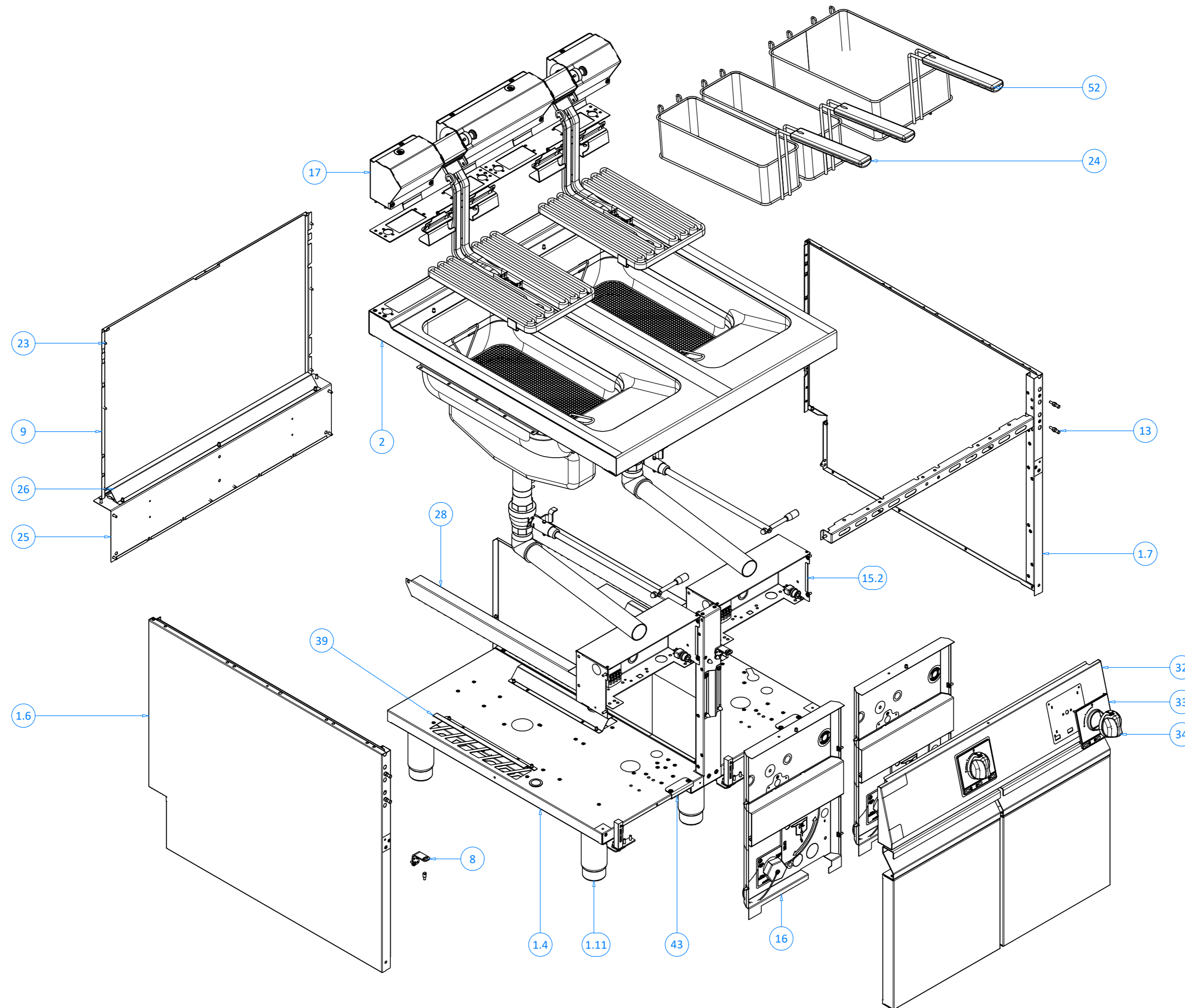
SEZIONE A - A



REV.	DESCRIZIONE	APPROVATO DA	DATA
00	Emesso	VLADUT.IACOMI	24/01/2025
PROGETTISTA		DANILO.GIAMMARUCO	DATA CREAZIONE
DISEGNATORE		DANILO.GIAMMARUCO	ULTIMA MOD.
			17/05/2023
			24/01/2025
MATERIALE			
FOGLIO		SCALA	TOLLERANZE GENERALI
A2		1 : 8	ISO 2768-1 mK
PESO IN KG		109.44	
CODICE	REV.	DESCRIZIONE	
10491007	00	M9FRE40Y FRIGG. ELE 2VY 20L	

A		B		C		D		E		F		G		H		I		L		M		N							
ELENCO PARTI																													
N°	QTÀ	CODICE		REV.	DESCRIZIONE (ITA)	DESCRIPTION (EN)						BESCHREIBUNG (DE)						DESCRIPTION (FR)						DESCRIPCIÓN (ES)					
1	1	20100125		04	ASS. PREAS. MANT. FRIGG. DOPPIA 90																								
2	1	20100608		00	ASS. PREAS. VASCA M9FRE40 SCAR FRON																								
3	2	20200059		00	SAL. ATTACCO PROLUNGA VALV. 1" 1/2																								
4	2	852053		00	VITE TE INOX M5X40 DIN933																								
5	2	853655		00	DADO INOX M5 AUTOBLOCCANTE																								
6	2	819136		00	BOCCOLA PASSAGGIO CAVI LEGNB																								
7	2	20100087		03	ASS. ASS. PORTA 1/2 CON MANIGLIA MILO																								
8	2	60200425		01	FINITO CERNIERA SUP. PORTA MILO																								
9	1	60200314		10	SCHIENA RINFORZATA 800																								
10	2	80300053		00	DADO M8 CIECO CON CALOTTA DIN 1587																								
11	2	80300057		00	MANIGLIA ELESA RIF. 21602																								
12	8	852591		00	VITE TPSCE INOX M5*16 DIN7991																								
13	4	829541		00	MANIGLIETTE FE/ZN 9X34XM5 CRUS																								
14	10	855310		00	RIVETTO INOX MULTISTADIO 3,2X11																								
15	2	20100182		04	ASS. SCATOLA ELETTRICA MXFRE																								
16	2	20100609		02	ASS. PARATIA ANTER. M7FRE SCAR FRON																								
17	1	20100377		06	ASS. PREAS.RES.FRIG.MILO DOPPIA M9																								
18	90	80300259		00	VITE TB TX25 FLANG.A2 INOX M5X12																								
19	1	60201173		01	COPERTURA SX BLOCCO RESIST. M7FRE																								
20	1	60201261		01	COPERTURA CEN BLOCCO RES. DRIT. M7F																								
21	2	60200881		01	PLACCA RINFORZO DRITTA FRIG. MILO																								
22	33	80300258		00	INSERTO M5 ESAGONO ZINCATO																								
23	10	80300260		00	VITE AUTOFIL. DIN 7981/TX 4,8X13 ZNC																								
24	2	80300155		00	CESTO FRIGG. 20 LT 135X400X120H																								
25	1	60200767		08	ANGOL. CHIUSURA POST. FOR. 800 MILO																								
26	1	60200852		01	DEFLETTORE ANTIACQUA X 800 - MILO																								
27	1	60201174		00	COPERTURA DX BLOCCO RESIST. M7FRE																								
28	2	60201047		02	CANALINA CAVI TERM. SICUR. S.90																								
29	1	20300004		00	IMBALLO 800 MILO																								
30	2	80300165		01	RETINA X FRIG MILO 20LT																								
31	2	80300314		00	PISTON. A MOLLA ELESA RIF GN.41172																								
32	1	20100215		02	ASS. CRUSCOTTO FRYTOP ELE-CPE 800																								
33	2	80300130		01	GHIERA MILO ELE. 0-1-2																								
34	2	80300100		01	MANOPOLA MILO D.6 ELE																								
35	4	852511		00	VITE TCTCR INOX M4X10 DIN7985																								
36	2	20200063		02	SAL. ASTA PROLUNGA CON BUSSOLA S.90																								
37	2	80300372		00	ETICHETTA RESET TERM. SICUREZZA																								
38	4	60200889		00	PIASTR. FISS. TELAIO ALZATINA FRIG.																								
39	4	60200927		02	DEFLETTORE ANTIACQUA X 400 - MILO																								
40	2	20400064		05	SAL. SUPPORTO CESTI MANUALE MILO																								
41	2	80300047		01	FILTRO RESIDUI FRIGG. Y SERIE 900																								
42	2	80300052		03	PERNO MANIGLIA SCARICO FRIG. MILO																								
43	2	60201515		02	RINFORZO SCANSO BASAMENTO																								
44	2	849263		00	CAVO SICUREZZA CRUSCOTTO																								
45	1	80300138		00	LOGO OFFCAR 36X36 METAL THIN LABEL																								
46	2	20100591		01	ASS. COPERCHIO ASOLE FRIGG. MILO S9																								
47	2	20100271		02	ASS. CERNIERA PORTA + STAFFA + VIT.																								
48	2	80300639		00	TUBO 1' 1/2 SCAR FRIGG 90 MILO																								
49	2	80300640		00	TUBO 1' 1/2 CURVO SCARICO FRIG MILO																								
50	2	60201005		02	DEFLETTORE SUPERIORE ANTIACQUA INDU																								
51	1	20300024		00	KIT GIUNZIONE MACCHINE																								
52	1	80300254		00	CESTO FRIGG.20 LT 280X400X120																								
53	4	80300005		01	PERNO INOX D.5X15 CERNIERA POR																								

PROGETTISTA	DANILO.GIAMMARUCO		DATA CREAZIONE	17/05/2023			
DISEGNATORE	DANILO.GIAMMARUCO		ULTIMA MOD.	24/01/2025			
MATERIALE							
		FOGLIO	SCALA			TOLLERANZE GENERALI	PESO IN KG
		A2	1 : 6			ISO 2768-1 mK	109.44
CODICE	REV.	DESCRIZIONE					
10491007	00	M9FRE40Y FRIGG. ELE 2VY 20L					



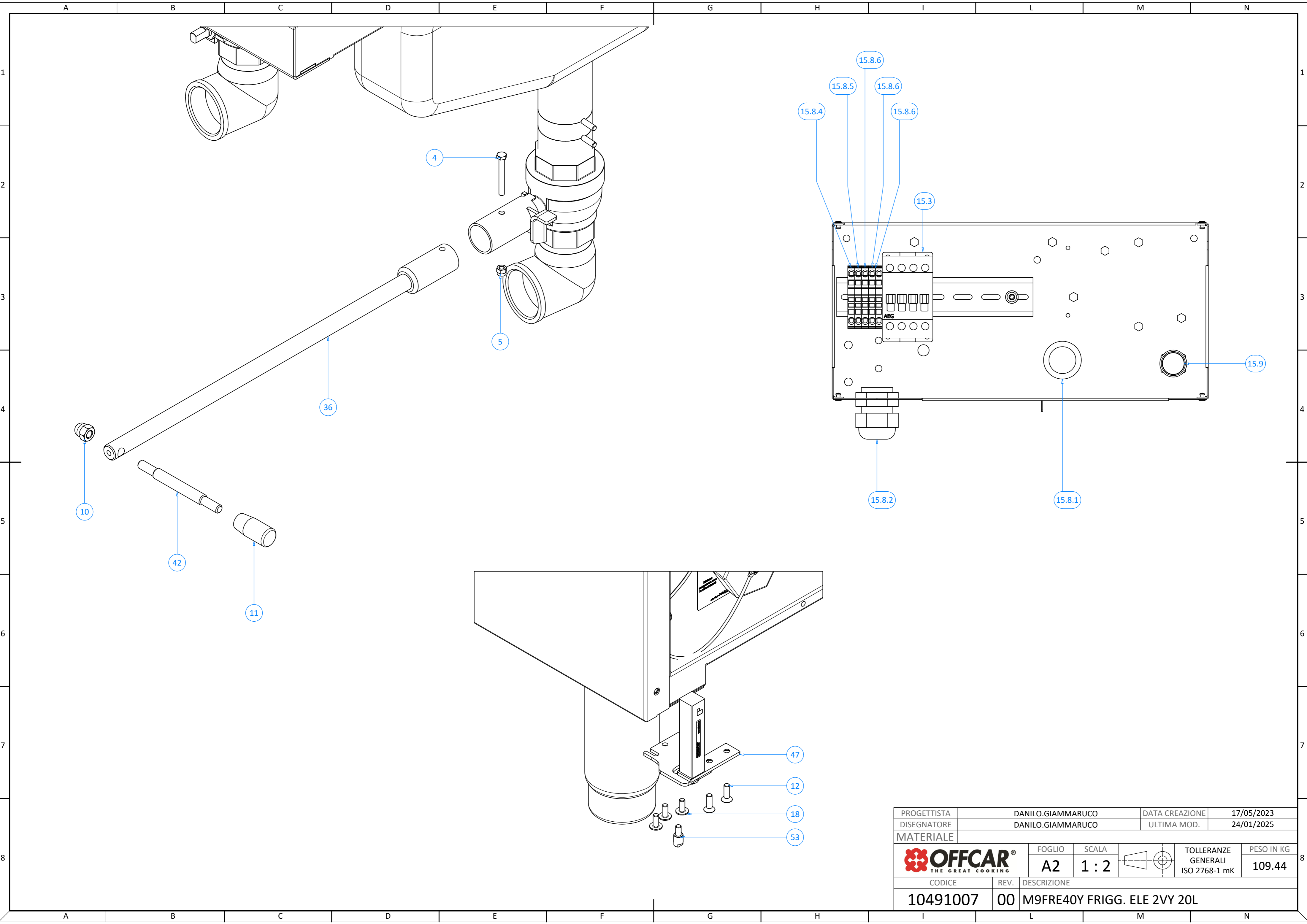
PROGETTISTA	DANILO.GIAMMARUCO	DATA CREAZIONE	17/05/2023		
DISEGNATORE	DANILO.GIAMMARUCO	ULTIMA MOD.	24/01/2025		
MATERIALE					
	FOGLIO	SCALA		TOLLERANZE GENERALI ISO 2768-1 mK	PESO IN KG <b>109.44</b>
	A2	1 : 8			
CODICE	REV.	DESCRIZIONE			
<b>10491007</b>	<b>00</b>	<b>M9FRE40Y FRIGG. ELE 2VY 20L</b>			



A		B		C		D		E		F		G		H		I		L		M		N							
ELENCO PARTI																													
N°	QTÀ	CODICE		REV.	DESCRIZIONE (ITA)	DESCRIPTION (EN)						BESCHREIBUNG (DE)						DESCRIPTION (FR)						DESCRIPCIÓN (ES)					
1.2	8	853790		00	ROSETTA INOX M5 5X10 DIN 125																								
1.3	4	80300064		00	ANTIVIB. RIF. DVA.6-10-10-M5-12-40 ELESA																								
1.4	1	60200493		12	BASAMENTO S.90 FRIGG. DOPPIA																								
1.6	1	60200431		13	FIANCO SX SERIE 90 - MILO																								
1.7	1	60200430		12	FIANCO DX SERIE 90 - MILO																								
1.11	6	80300255		00	PIEDE 2" INOX 150 - 210																								
2	1	20100608		00	ASS. PREAS. VASCA M9FRE40 SCAR FRON																								
8	2	60200425		01	FINITO CERNIERA SUP. PORTA MILO																								
9	1	60200314		10	SCHIENA RINFORZATA 800																								
13	4	829541		00	MANIGLIETTE FE/ZN 9X34XM5 CRUS																								
15	2	20100182		04	ASS. SCATOLA ELETTRICA MXFRE																								
16	2	20100609		02	ASS. PARATIA ANTER. M7FRE SCAR FRON																								
17	1	20100377		06	ASS. PREAS.RES.FRIG.MILO DOPPIA M9																								
23	10	80300260		00	VITE AUTOFIL. DIN 7981/TX 4,8X13 ZNC																								
24	2	80300155		00	CESTO FRIGG. 20 LT 135X400X120H																								
25	1	60200767		08	ANGOL. CHIUSURA POST. FOR. 800 MILO																								
26	1	60200852		01	DEFLETTORE ANTIACQUA X 800 - MILO																								
28	2	60201047		02	CANALINA CAVI TERM. SICUR. S.90																								
32	1	20100215		02	ASS. CRUSCOTTO FRYTOP ELE-CPE 800																								
33	2	80300130		01	GHIERA MILO ELE. 0-1-2																								
34	2	80300100		01	MANOPOLA MILO D.6 ELE																								
39	4	60200927		02	DEFLETTORE ANTIACQUA X 400 - MILO																								
43	2	60201515		02	RINFORZO SCANSO BASAMENTO																								
48	2	80300639		00	TUBO 1' 1/2 SCAR FRIGG 90 MILO																								
52	1	80300254		00	CESTO FRIGG.20 LT 280X400X120																								




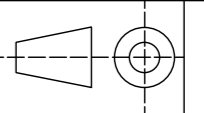
PROGETTISTA	DANILO.GIAMMARUCO		DATA CREAZIONE	17/05/2023	
DISEGNATORE	DANILO.GIAMMARUCO		ULTIMA MOD.	24/01/2025	
MATERIALE					
		FOGLIO	SCALA		TOLLERANZE GENERALI ISO 2768-1 mK
		A2	1 : 6		PESO IN KG
CODICE	REV.	DESCRIZIONE			
10491007	00	M9FRE40Y FRIGG. ELE 2VY 20L			

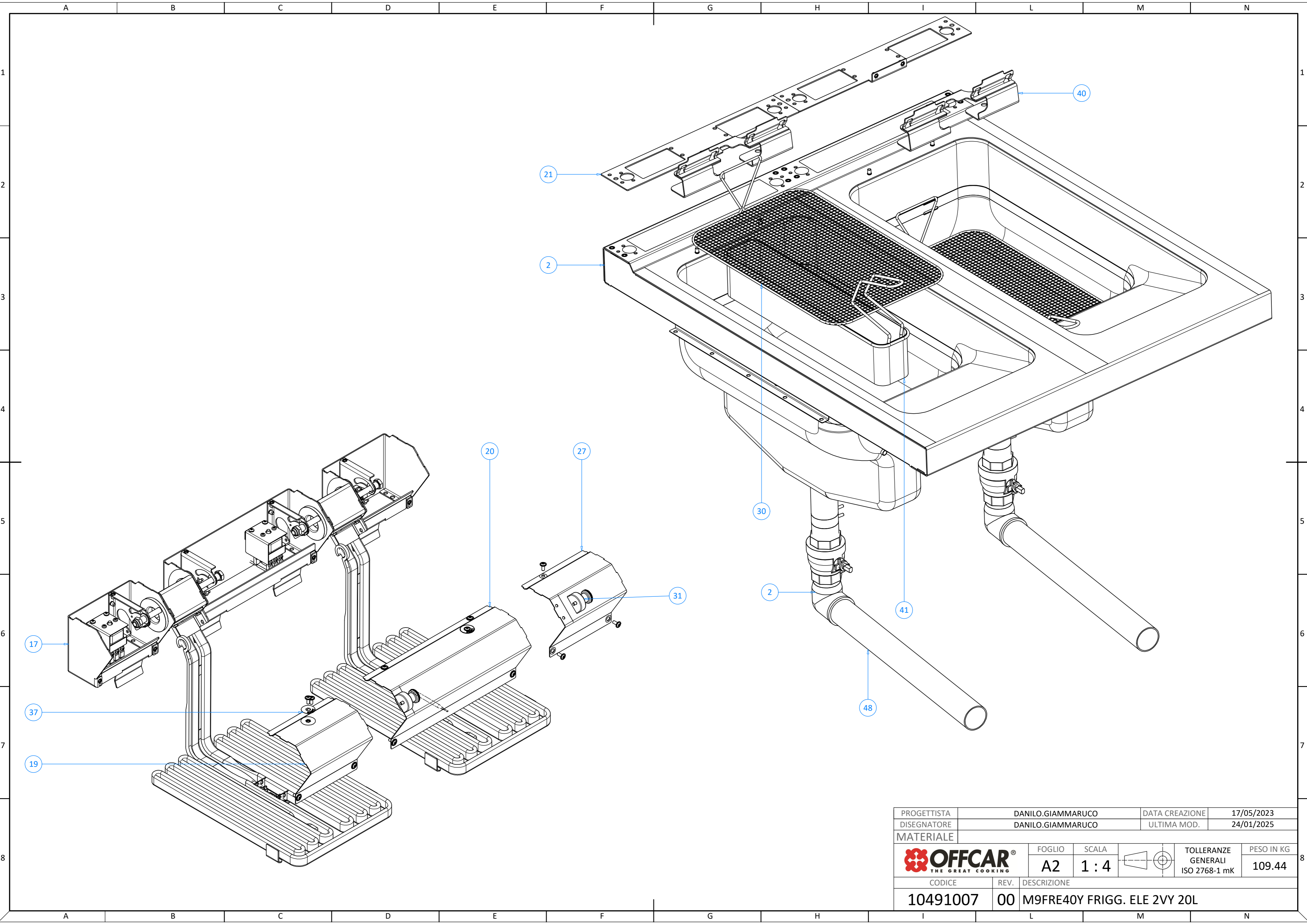


PROGETTISTA	DANILO.GIAMMARUCO	DATA CREAZIONE	17/05/2023
DISEGNATORE	DANILO.GIAMMARUCO	ULTIMA MOD.	24/01/2025
MATERIALE			
		FOGLIO	SCALA
		A2	1 : 2
		TOLLERANZE GENERALI	PESO IN KG
		ISO 2768-1 mK	109.44
CODICE	REV.	DESCRIZIONE	
10491007	00	M9FRE40Y FRIGG. ELE 2VY 20L	

A		B		C		D		E		F		G		H		I		L		M		N	
N°	QTÀ	CODICE		REV.	DESCRIZIONE (ITA)	DESCRIPTION (EN)		BESCHREIBUNG (DE)		DESCRIPTION (FR)		DESCRIPCIÓN (ES)											
4	2	852053		00	VITE TE INOX M5X40 DIN933																		
5	2	853655		00	DADO INOX M5 AUTOBLOCCANTE																		
10	2	80300053		00	DADO M8 CIECO CON CALOTTA DIN 1587																		
11	2	80300057		00	MANIGLIA ELESA RIF. 21602																		
12	8	852591		00	VITE TPSCE INOX M5*16 DIN7991																		
15.3	2	80300462		00	TELERUTTORE 32A 230V 3P																		
15.6	2	80300212		00	MLV SEG.LUM. LED ARANCIO 400V																		
15.7	2	80300211		00	MLV SEG.LUM.LED VERDE 400V																		
15.8.1	2	819136		00	BOCCOLA PASSAGGIO CAVI LEGNB																		
15.8.2	2	849511		00	PRESSACAVO+DADO CEMBRE PG21																		
15.8.4	2	80300590		00	MORSETTO TERRA PHOENIX CONTACT 32A PT4																		
15.8.5	2	80300591		00	MORSETTO NEUTRO PHOENIX CONTACT 32A PT4																		
15.8.6	6	80300592		00	MORSETTO FASE PHOENIX CONTACT 32A PT4																		
15.8.7	2	849036		00	CAVO ALIMENT. 5X4X3,5MT H07RN-F																		
15.8.8	2	80300387		00	CABLAGGIO COMPLETO FRE - SERIE M																		
15.9	2	80300524		00	INTERRUTTORE SIMBOLO ACCEN. BIPOL																		
18	90	80300259		00	VITE TB TX25 FLANG.A2 INOX M5X12																		
36	2	20200063		02	SAL. ASTA PROLUNGA CON BUSSOLA S.90																		
42	2	80300052		03	PERNO MANIGLIA SCARICO FRIG. MILO																		
47	2	20100271		02	ASS. CERNIERA PORTA + STAFFA + VIT.																		

ELENCO PARTI

PROGETTISTA	DANILO.GIAMMARUCO		DATA CREAZIONE	17/05/2023	
DISEGNATORE	DANILO.GIAMMARUCO		ULTIMA MOD.	24/01/2025	
MATERIALE					
		FOGLIO	SCALA		
		A2	1 : 6	TOLLERANZE GENERALI ISO 2768-1 mK	PESO IN KG 109.44
CODICE	REV.	DESCRIZIONE			
10491007	00	M9FRE40Y FRIGG. ELE 2VY 20L			


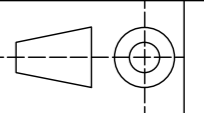


PROGETTISTA	DANILO.GIAMMARUCO	DATA CREAZIONE	17/05/2023
DISEGNATORE	DANILO.GIAMMARUCO	ULTIMA MOD.	24/01/2025
MATERIALE			
	FOGLIO	SCALA	
	A2	1 : 4	
CODICE	REV.	DESCRIZIONE	
10491007	00	M9FRE40Y FRIGG. ELE 2VY 20L	109.44



A		B		C		D		E		F		G		H		I		L		M		N	
N°	QTÀ	CODICE		REV.	DESCRIZIONE (ITA)	DESCRIPTION (EN)		BESCHREIBUNG (DE)		DESCRIPTION (FR)		DESCRIPCIÓN (ES)											
2	1	20100608		00	ASS. PREAS. VASCA M9FRE40 SCAR FRON																		
17	1	20100377		06	ASS. PREAS.RES.FRIG.MILO DOPPIA M9																		
19	1	60201173		01	COPERTURA SX BLOCCO RESIST. M7FRE																		
20	1	60201261		01	COPERTURA CEN BLOCCO RES. DRIT. M7F																		
21	2	60200881		01	PLACCA RINFORZO DRITTA FRIG. MILO																		
27	1	60201174		00	COPERTURA DX BLOCCO RESIST. M7FRE																		
30	2	80300165		01	RETINA X FRIG MILO 20LT																		
31	2	80300314		00	PISTON. A MOLLA ELESA RIF GN.41172																		
37	2	80300372		00	ETICHETTA RESET TERM. SICUREZZA																		
40	2	20400064		05	SAL. SUPPORTO CESTI MANUALE MILO																		
41	2	80300047		01	FILTRO RESIDUI FRIGG. Y SERIE 900																		
48	2	80300639		00	TUBO 1' 1/2 SCAR FRIGG 90 MILO																		

ELENCO PARTI

PROGETTISTA	DANILO.GIAMMARUCO		DATA CREAZIONE	17/05/2023	
DISEGNATORE	DANILO.GIAMMARUCO		ULTIMA MOD.	24/01/2025	
MATERIALE					
		FOGLIO	SCALA		TOLLERANZE GENERALI ISO 2768-1 mK
		A2	1 : 6		PESO IN KG 109.44
CODICE	REV.	DESCRIZIONE			
10491007	00	M9FRE40Y FRIGG. ELE 2VY 20L			