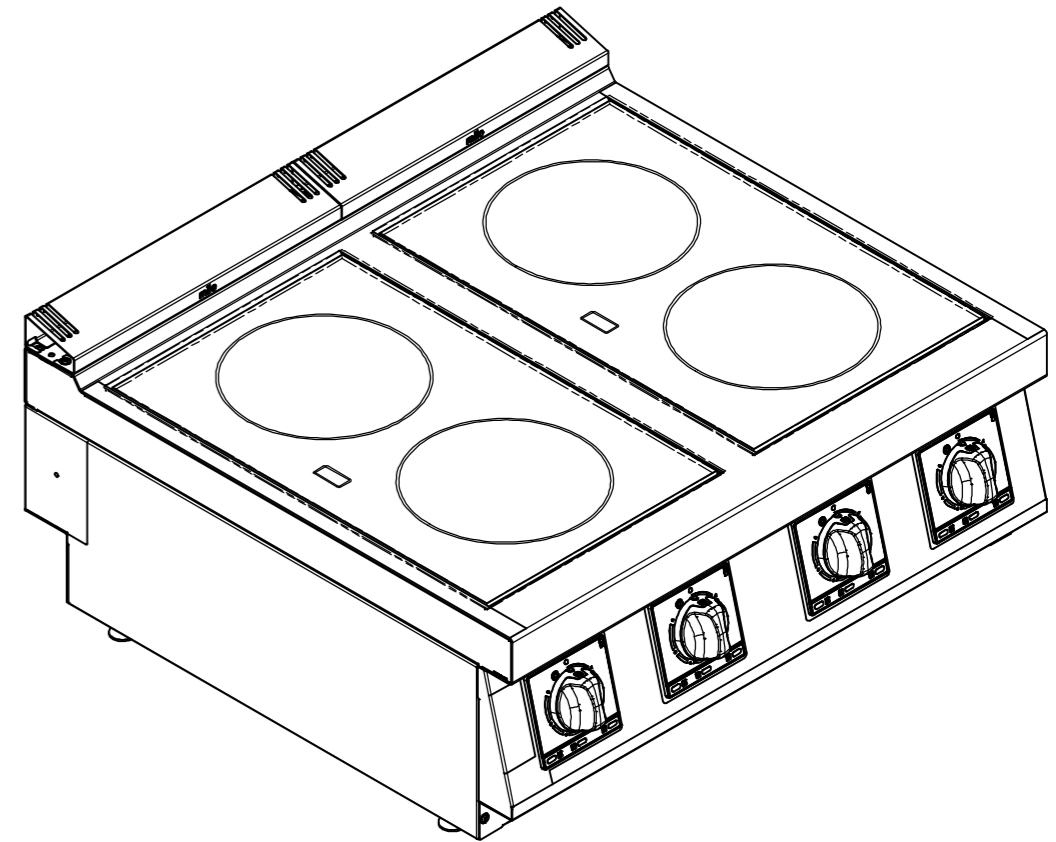
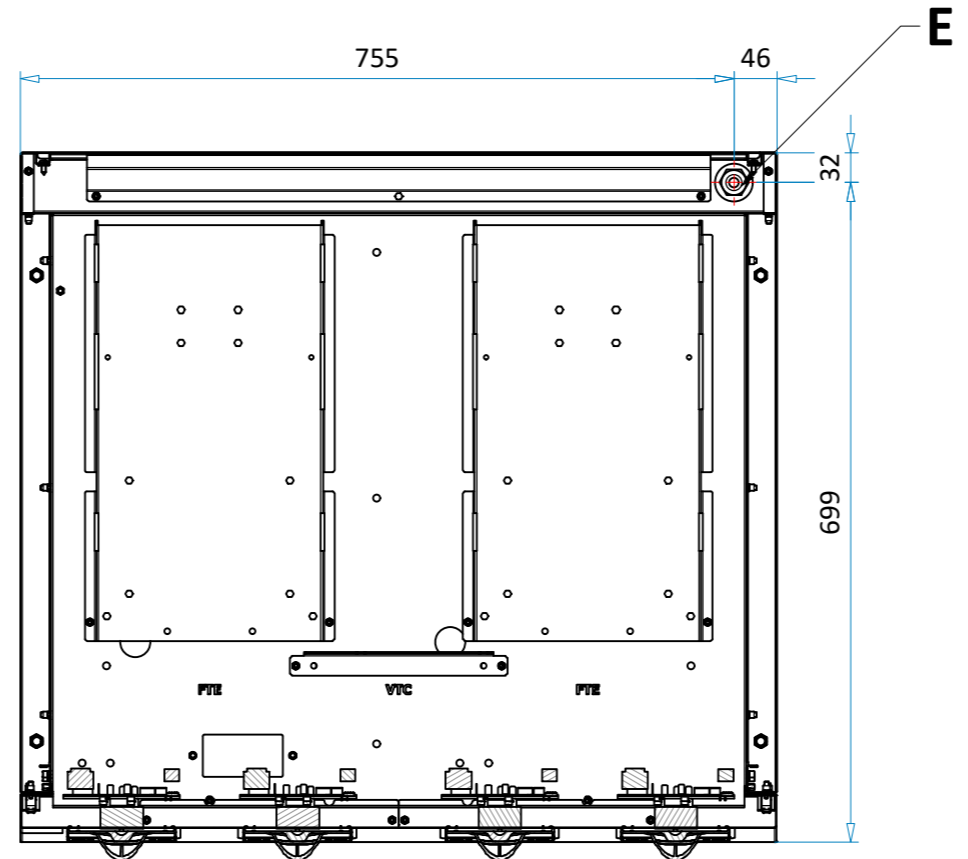
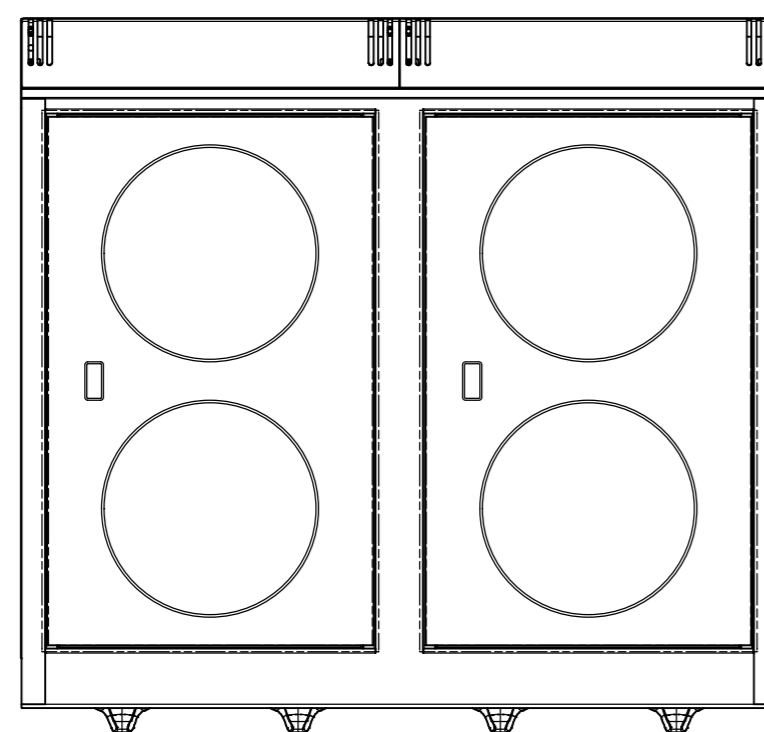


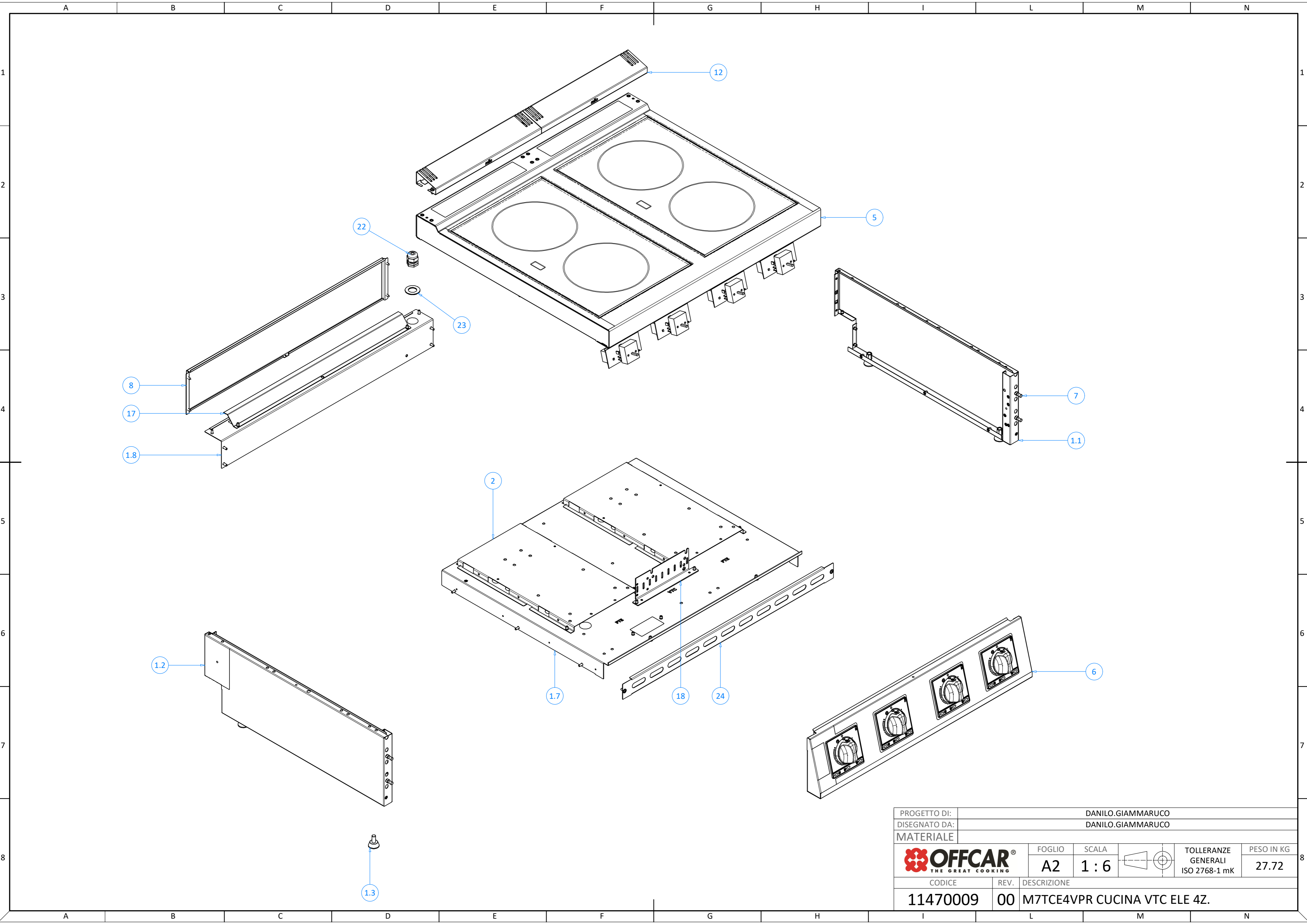
SEZIONE A - A



REV.	DESCRIZIONE	APPROVATO DA	DATA
00	Emesso	VLADUT.IACOMI	28/02/2025
PROGETTO DI: DANILO.GIAMMARUCO DISEGNATO DA: DANILO.GIAMMARUCO			
MATERIALE			
		FOGLIO A2	SCALA 1 : 8
		TOLLERANZE GENERALI ISO 2768-1 mK	
		PESO IN KG 27.72	
CODICE	REV.	DESCRIZIONE	
11470009	00	M7TCE4VPR CUCINA VTC ELE 4Z.	

A		B		C		D		E		F		G		H		I		L		M		N							
ELENCO PARTI																													
N°	QTÀ	CODICE		REV.	DESCRIZIONE	DESCRIPTION (EN)						BESCHREIBUNG (DE)						DESCRIPTION (FR)						DESCRIPCIÓN (ES)					
1	1	20100281		00	ASS. MANTELLO VTC/FRY S70 - 800 TOP																								
1.1	1	60200975		07	FIANCO DX SERIE 70 TOP - MILO																								
1.2	1	60200978		07	FIANCO SX SERIE 70 TOP - MILO																								
1.3	4	844345		00	PIEDINO REG.POLI.NERO 30XM10 40152N																								
1.4	4	855655		00	INSERTO M10 FTTE F.13 ACC. RK4																								
1.5	33	80300258		00	INSERTO M5 ESAGONO ZINCATO																								
1.6	12	80300259		00	VITE TB TX25 FLANG.A2 INOX M5X12																								
1.7	1	60201090		06	PROT. INF FRYT/VTC TOP - S7 800																								
1.8	1	60201091		04	ANGOL. CHIUSURA POST. TOP S7 800																								
1.9	1	849512		00	MORSETTO A PETTINE MESSA A TERRA																								
2	2	60200727		06	CONTROPROT. VTC/IND/FRY MILO																								
3	8	80300258		00	INSERTO M5 ESAGONO ZINCATO																								
4	16	80300259		00	VITE TB TX25 FLANG.A2 INOX M5X12																								
5	1	80300264		01	PIANO ASS.VTC 800X730 PR MILO 4X3KW																								
5.1	2	20100203		00	ASS. KIT COMPONENTI VTC-PR 2ZONE																								
5.1.1	1	80300282		00	VETRO VTC 6MM (2F S.700) MILO																								
5.1.2	2	80300495		00	RESISTENZA 3000W 230V 101.287																								
5.1.3	2	843831		00	SIMOSTATO 240V 140.006																								
5.1.4	2	80300496		00	SPIA CALORE RESIDUO SOTTOVETRO																								
5.1.5	2	80300499		00	SCHEDA PRESENZA PENTOLE 240.031.1																								
5.2	1	20200159		01	SAL. TELAIO 80X70 CB\VTC\IND MILO																								
5.3	4	80300490		00	GUARNIZIONE VETRO LUNGA S70 IND/VTC																								
5.4	4	80300491		00	GUARNIZIONE VETRO CORTA IND/VTC																								
6	1	20100254		03	ASS. CRUSCOTTO VTC/INDUZ 4 ZONE																								
7	4	829541		00	MANIGLIETTE FE/ZN 9X34XM5 CRUS																								
8	1	60201092		02	SCHIENA RINFORZATA 800 TOP MILO																								
9	4	80300260		00	VITE AUTOFIL. DIN 7981/TX 4,8X13 ZNC																								
10	2	80300135		00	GHIERA VTC MILO POSTERIORE 1-6																								
11	4	80300100		01	MANOPOLA MILO D.6 ELE																								
12	2	60200928		04	COPERTURA FORO PIANO MILO - 400																								
13	1	20300011		00	IMBALLO 800 MILO TOP																								
14	2	80300136		00	GHIERA VTC MILO ANTERIORE 1-6																								
15	1	849637		00	ADESIVO TRIANGOLARE 400V																								
16	1	80300138		00	LOGO OFFCAR 36X36 METAL THIN LABEL																								
17	1	60201754		00	DEFLET ANTIACQUA TOP 800 - MILO																								
18	1	60201097		04	STAFFA SUPPORTO TELERUTTORE																								
19	1	20300024		00	KIT GIUNZIONE MACCHINE																								
20	4	80300213		00	MLV SEG.LUM.LED VERDE 12V																								
21	1	849031		00	CAVO ALIMENT. 5X2,5X3,5MT H07RN-F																								
22	1	849509		00	PRESSACAVO+DADO CEMBRE PG16																								
23	2	60201413		01	RIDUZIONE PER PRESSACAVO PG16																								
24	1	60201838		00	CHIUS. ANTERIORE MACCHINE TOP 800																								

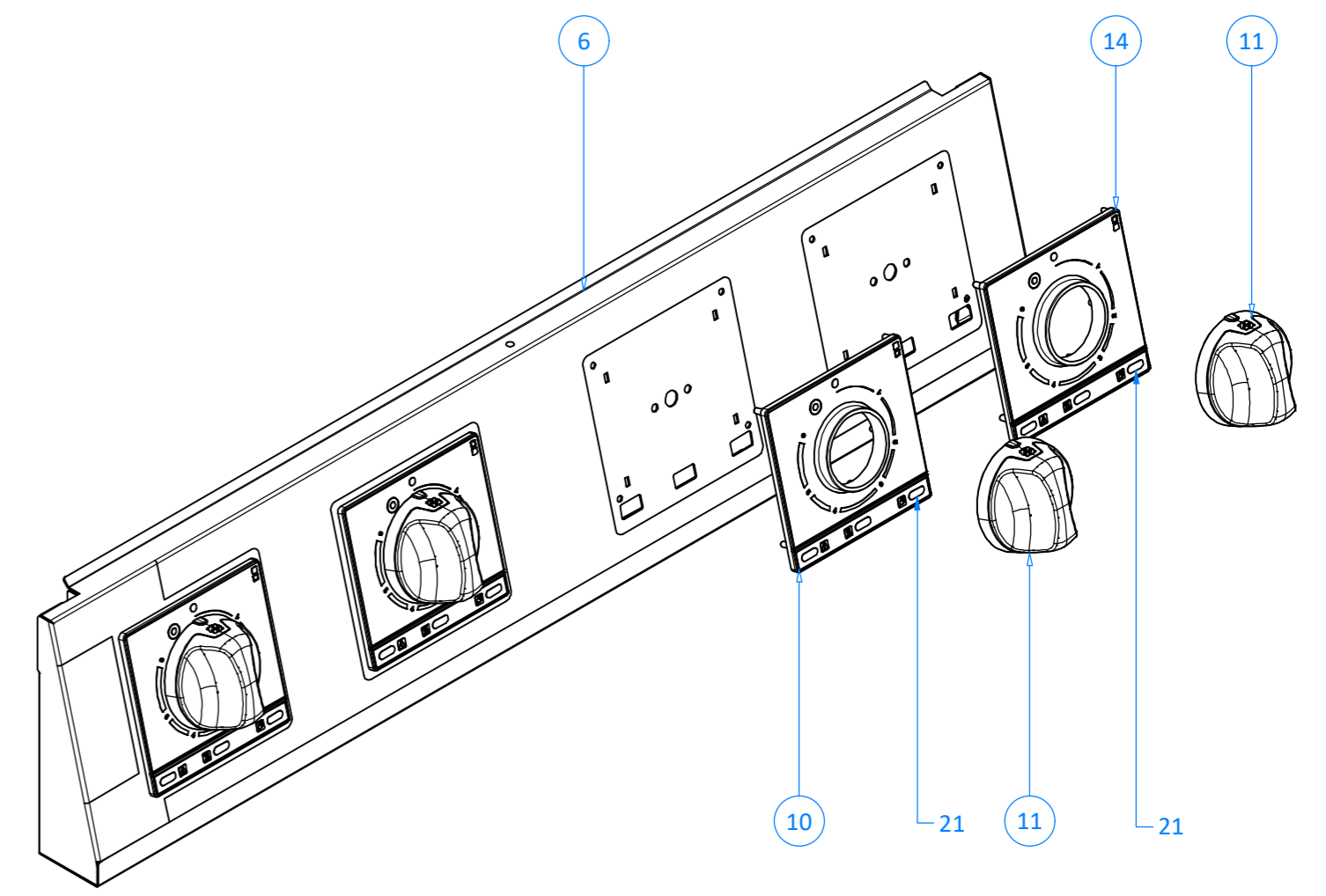
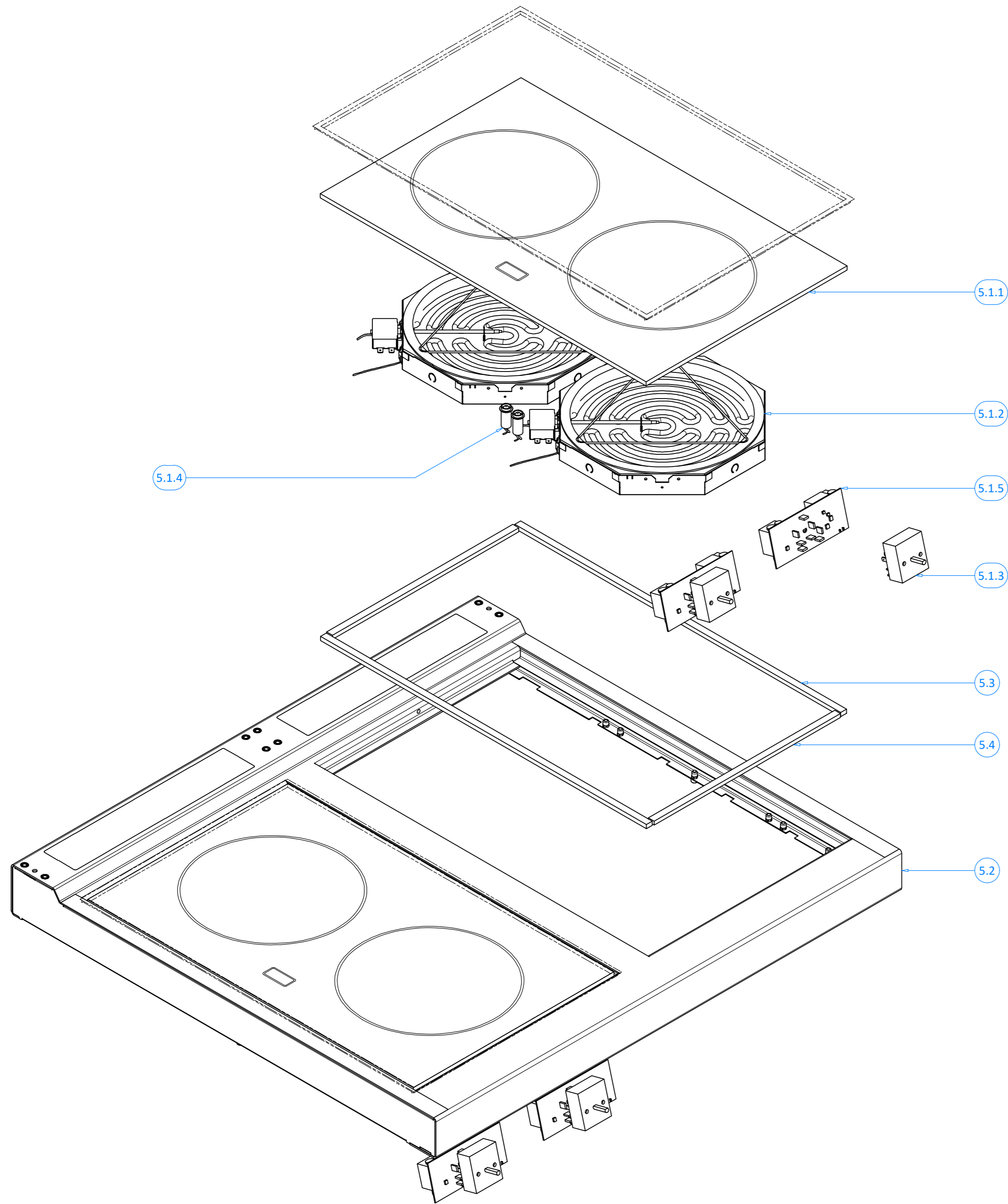
PROGETTO DI:	DANILO.GIAMMARUCO					
DISEGNATO DA:	DANILO.GIAMMARUCO					
MATERIALE						
		FOGLIO	SCALA		TOLLERANZE GENERALI ISO 2768-1 mK	PESO IN KG
		A2	1 : 8			27.72
CODICE	REV.	DESCRIZIONE				
11470009	00	M7TCE4VPR CUCINA VTC ELE 4Z.				



PROGETTO DI:	DANILO.GIAMMARUCO				
DISEGNATO DA:	DANILO.GIAMMARUCO				
MATERIALE	FOGLIO	SCALA	TOLLERANZE GENERALI	PESO IN KG	
	A2	1 : 6	ISO 2768-1 mK	27.72	
CODICE	REV.	DESCRIZIONE			
11470009	00	M7TCE4VPR CUCINA VTC ELE 4Z.			

A		B		C		D		E		F		G		H		I		L		M		N							
ELENCO PARTI																													
N°	QTÀ	CODICE		REV.	DESCRIZIONE	DESCRIPTION (EN)						BESCHREIBUNG (DE)						DESCRIPTION (FR)						DESCRIPCIÓN (ES)					
1.1	1	60200975		07	FIANCO DX SERIE 70 TOP - MILO																								
1.2	1	60200978		07	FIANCO SX SERIE 70 TOP - MILO																								
1.3	4	844345		00	PIEDINO REG.POLI.NERO 30XM10 40152N																								
1.7	1	60201090		06	PROT. INF FRYT/VTC TOP - S7 800																								
1.8	1	60201091		04	ANGOL. CHIUSURA POST. TOP S7 800																								
2	2	60200727		06	CONTROPROT. VTC/IND/FRY MILO																								
5	1	80300264		01	PIANO ASS.VTC 800X730 PR MILO 4X3KW																								
6	1	20100254		03	ASS. CRUSCOTTO VTC/INDUZ 4 ZONE																								
7	4	829541		00	MANIGLIETTE FE/ZN 9X34XM5 CRUS																								
8	1	60201092		02	SCHIENA RINFORZATA 800 TOP MILO																								
10	2	80300135		00	GHIERA VTC MILO POSTERIORE 1-6																								
11	4	80300100		01	MANOPOLA MILO D.6 ELE																								
12	2	60200928		04	COPERTURA FORO PIANO MILO - 400																								
14	2	80300136		00	GHIERA VTC MILO ANTERIORE 1-6																								
17	1	60201754		00	DEFLET ANTIACQUA TOP 800 - MILO																								
18	1	60201097		04	STAFFA SUPPORTO TELERUTTORE																								
22	1	849509		00	PRESSACAVO+DADO CEMBRE PG16																								
23	2	60201413		01	RIDUZIONE PER PRESSACAVO PG16																								
24	1	60201838		00	CHIUS. ANTERIORE MACCHINE TOP 800																								

PROGETTO DI:	DANILO.GIAMMARUCO										
DISEGNATO DA:	DANILO.GIAMMARUCO										
MATERIALE											
	FOGLIO	SCALA		TOLLERANZE GENERALI ISO 2768-1 mK	PESO IN KG 27.72						
	A2	1 : 8									
CODICE	REV.	DESCRIZIONE									
11470009	00	M7TCE4VPR CUCINA VTC ELE 4Z.									



PROGETTO DI:	DANILO.GIAMMARUCO			
DISEGNATO DA:	DANILO.GIAMMARUCO			
MATERIALE				
	FOGLIO	SCALA		PESO IN KG
	A2	1 : 4		27.72
CODICE	REV.	DESCRIZIONE		
11470009	00	M7TCE4VPR CUCINA VTC ELE 4Z.		

A		B		C		D		E		F		G		H		I		L		M		N	
N°	QTÀ	CODICE		REV.	DESCRIZIONE	ELENCO PARTI						DESCRIPTION (FR)		DESCRIPCIÓN (ES)									
					DESCRIPTION (EN)	BESCHREIBUNG (DE)																	
5.1.1	2	80300282		00	VETRO VTC 6MM (2F S.700) MILO																		
5.1.2	4	80300495		00	RESISTENZA 3000W 230V 101.287																		
5.1.3	4	843831		00	SIMOSTATO 240V 140.006																		
5.1.4	4	80300496		00	SPIA CALORE RESIDUO SOTTOVETRO																		
5.1.5	4	80300499		00	SCHEDA PRESENZA PENTOLE 240.031.1																		
5.2	1	20200159		01	SAL. TELAIO 80X70 CB\VTC\IND MILO																		
5.3	4	80300490		00	GUARNIZIONE VETRO LUNGA S70 IND/VTC																		
5.4	4	80300491		00	GUARNIZIONE VETRO CORTA IND/VTC																		
6	1	20100254		03	ASS. CRUSCOTTO VTC/INDUZ 4 ZONE																		
10	2	80300135		00	GHIERA VTC MILO POSTERIORE 1-6																		
11	4	80300100		01	MANOPOLA MILO D.6 ELE																		
14	2	80300136		00	GHIERA VTC MILO ANTERIORE 1-6																		
20	4	80300213		00	MLV SEG.LUM.LED VERDE 12V																		
21	1	849031		00	CAVO ALIMENT. 5X2,5X3,5MT H07RN-F																		

PROGETTO DI:	DANILO.GIAMMARUCO				
DISEGNATO DA:	DANILO.GIAMMARUCO				
MATERIALE					
	FOGLIO	SCALA		TOLLERANZE GENERALI ISO 2768-1 mK	PESO IN KG
	A2	1 : 8			27.72
CODICE	REV.	DESCRIZIONE			
11470009	00	M7TCE4VPR CUCINA VTC ELE 4Z.			