



LEGGERE LE ISTRUZIONI PRIMA DI UTILIZZARE L'APPARECCHIO
READ INSTRUCTIONS BEFORE USING THE APPLIANCE
LIRE LES INSTRUCTIONS AVANT D'UTILISER L'APPAREIL
LESEBEFEHLE VOR INBETRIEBNAHME DER GERÄTE
LEA LAS INSTRUCCIONES ANTES DE USAR EL APARATO
 الجهاز استخدام قبل التعليمات قراءة

CUCINE ELETTRICHE

LIBRETTO DI ISTRUZIONI, USO E MANUTENZIONE

Cod. 8886001	Rev. 0	12/2024
--------------	--------	---------

1.	AVVERTENZE GENERALI.....	1
2.	INSTALLAZIONE	2
2.1	Messa in opera.....	2
2.2	Disposizioni di legge, regole tecniche e direttive	2
2.3	Installazione	2
2.4	Allacciamento elettrico	3
3.	ISTRUZIONI D'USO	3
3.1	Piastre elettriche	3
3.2	Forno elettrico	3
4.	MANUTENZIONE	3
4.1	Pulizia e cura.....	3
4.2	Comportamento in caso di prolungata interruzione di funzionamento	4
4.3	Comportamento in caso di guasto	4
4.4	Manutenzione.....	4
	TABELLA DELLE CARATTERISTICHE	19
	SCHEMA ELETTRICO.....	20

1. AVVERTENZE GENERALI

Leggere attentamente le avvertenze contenute nel presente libretto in quanto forniscono importanti indicazioni riguardanti la sicurezza di installazione, d'uso e manutenzione.

Conservare questo libretto per ogni ulteriore consultazione dei vari operatori.

Dopo aver tolto l'imballaggio, assicurarsi dell'integrità dell'apparecchiatura. In caso di dubbio, non utilizzare l'apparecchiatura e rivolgersi a personale professionalmente qualificato.

Prima di collegare l'apparecchiatura, accertarsi che i dati di targa siano corrispondenti a quelli della rete di distribuzione elettrica.

Questa tipologia di apparecchi è destinata ad essere utilizzata per applicazioni commerciali, ad esempio cucine di ristoranti, mense, ospedali, imprese commerciali ma non è destinata per la produzione di massa continua di cibo.

L'apparecchiatura deve essere utilizzata solo da personale addestrato all'uso della stessa.

Prima di effettuare operazioni di pulizia e manutenzione, disinserire l'apparecchiatura dalla rete di alimentazione elettrica. Disattivare l'apparecchio in caso di guasto o di cattivo funzionamento. Per l'eventuale riparazione rivolgersi solamente ad un centro di assistenza tecnica autorizzato e richiedere l'utilizzo di ricambi originali.

Il mancato rispetto di quanto sopra può compromettere la sicurezza dell'apparecchiatura.

L'allacciamento, la posa in opera dell'impianto e degli apparecchi, la ventilazione, lo scarico fumi devono essere effettuati secondo le istruzioni del costruttore, da personale professionalmente specializzato. In conformità alle norme vigenti inoltre vanno rispettate le disposizioni antincendio.

La sicurezza elettrica di questa apparecchiatura è assicurata soltanto quando essa è correttamente collegata ad un efficace impianto di messa a terra come previsto dalle vigenti norme di sicurezza elettrica.

È necessario verificare questo fondamentale requisito di sicurezza e, in caso di dubbio, richiedere un controllo accurato dell'impianto da parte di personale professionalmente qualificato. Il costruttore non può essere considerato responsabile per eventuali danni causati dalla mancanza di messa a terra dell'impianto.

Questa apparecchiatura dovrà essere destinata solo all'uso per il quale è stata espressamente concepita.

Non lavare l'apparecchiatura con getti d'acqua diretti ad alta pressione o con pulitori a vapore.

Non ostruire le aperture o fessure di aspirazione o di smaltimento del calore.

Onde evitare rischi di ossidazione o di aggressioni chimiche in genere, occorre tenere ben pulite le superfici in acciaio inossidabile.

Pulire giornalmente le parti in acciaio inox con acqua tiepida saponata, quindi risciacquare abbondantemente ed asciugare con cura.

Evitare nel modo più assoluto di pulire l'acciaio inox con paglietta, spazzola o raschietti di acciaio comune, in quanto possono depositare particelle ferrose che ossidandosi provocano punti di ruggine. Può essere eventualmente adoperata lana di acciaio inossidabile nel senso di satinatura.

Qualora l'apparecchiatura non venga utilizzata per lunghi periodi, passare energicamente su tutte le superfici in acciaio un panno imbevuto di olio di vaselina in modo da stendere un velo protettivo; inoltre arieggiare periodicamente i locali.

La casa costruttrice declina ogni responsabilità per le possibili inesattezze contenute nel presente opuscolo imputabili ad errori di trascrizione o stampa. Si riserva inoltre il diritto di apportare al prodotto quelle modifiche che ritiene utili o necessarie, senza pregiudicarne le caratteristiche essenziali.

La ditta costruttrice declina ogni e qualsiasi responsabilità qualora non venissero strettamente osservate le norme contenute in questo manuale.

La ditta costruttrice dell'apparecchio declina ogni responsabilità per danni causati da errata installazione, manomissione dell'apparecchio, uso improprio, cattiva manutenzione, l'inosservanza delle norme locali e imperizia nell'uso.

LO SMALTIMENTO DELLA MACCHINA, AL TERMINE DEL CICLO DI LAVORO, DEVE ESSERE EFFETTUATA IN CONFORMITÀ ALLE NORMATIVE VIGENTI. LA MACCHINA DEVE ESSERE CONSEGNATA A PERSONALE AUTORIZZATO PER IL RECUPERO E LO SMALTIMENTO DI PARTI DELLA STESSA.

2. INSTALLAZIONE

2.1 Messa in opera

Il trasporto e la movimentazione delle apparecchiature prima dell'installazione deve essere fatto in conformità alle norme vigenti in materia di sicurezza sul lavoro e per evitarne il danneggiamento.

Prima di iniziare i lavori di messa in opera, liberare l'apparecchio dall'imballo. Alcuni pezzi sono protetti con della pellicola adesiva, la quale deve essere tolta con attenzione. Qualora restassero attaccati dei residui di colla questi vanno puliti con sostanze adatte, p.e. benzina; per nessun motivo usare sostanze abrasive. Regolare i piedini dell'apparecchio, l'apparecchio deve essere a bolla.

L'interruttore generale o la presa devono essere nelle vicinanze dell'apparecchio e facilmente accessibili. Si consiglia di porre l'apparecchio sotto una cappa-aspirante, in modo che l'evacuazione dei vapori avvenga in modo rapido. Assicurarsi che le prescrizioni antincendio vengano rispettate.

Installare l'apparecchio ad almeno 15 cm dalle pareti in materiale combustibile.

Apparecchi con peso inferiore ai 40 kg, sono forniti di staffa di fissaggio o piedini flangiati e vanno ancorati al pavimento, o comunque ad una superficie orizzontale fissa, con vite e tassello.

2.2 Disposizioni di legge, regole tecniche e direttive

L'installazione deve essere eseguita in osservanza delle seguenti norme:

- Prescrizione antinfortunistica vigente.
- Prescrizione VDE vigente.

2.3 Installazione

L'installazione, messa in funzione e manutenzione dell'apparecchio devono essere eseguite da personale qualificato. Tutti i lavori necessari all'installazione devono essere eseguiti in osservanza alle norme vigenti.

Il costruttore declina qualsiasi responsabilità in caso di cattivo funzionamento dovuto ad un'installazione errata o non conforme.

ATTENZIONE: durante l'allacciamento dell'apparecchio è da prevedere, a monte dello stesso, un dispositivo che permetta di staccare in modo onnipolare l'apparecchio dalla rete: questo dispositivo deve avere un'apertura dei contatti di almeno 3mm.

2.4 Allacciamento elettrico

Il cavo di allacciamento prescelto deve avere le seguenti caratteristiche: deve essere almeno del tipo H05 RN F ed avere una sezione adeguata all'apparecchio. La morsetteria d'allacciamento si trova sul fianco destro in basso della macchina. Passare il cavo attraverso il passacavo e pressacavo, collegare i conduttori nel corrispondente morsetto della morsetteria e fissarli. Il conduttore di terra deve essere più lungo degli altri, in modo che, in caso di rottura del fermacavo, questo si stacchi dopo i cavi della tensione.

EQUIPOTENZIALE L'apparecchio è da collegare in un sistema equipotenziale.

ATTENZIONE: Il costruttore non è responsabile, e non risarcisce in garanzia, danni provocati da installazioni inadeguate e non conformi alle istruzioni.

3. ISTRUZIONI D'USO

ATTENZIONE:

Usare l'apparecchio solo sotto sorveglianza!

Non lasciare mai funzionare le piastre a vuoto!

Il recipiente prescelto deve avere il fondo piatto ed un diametro adeguato alla piastra, cioè il recipiente non deve mai essere più piccolo della piastra.



ATTENZIONE! Durante l'utilizzo dell'apparecchio non appoggiarsi alle superfici identificate dal segnale di pericolo in quanto possono riscaldarsi.

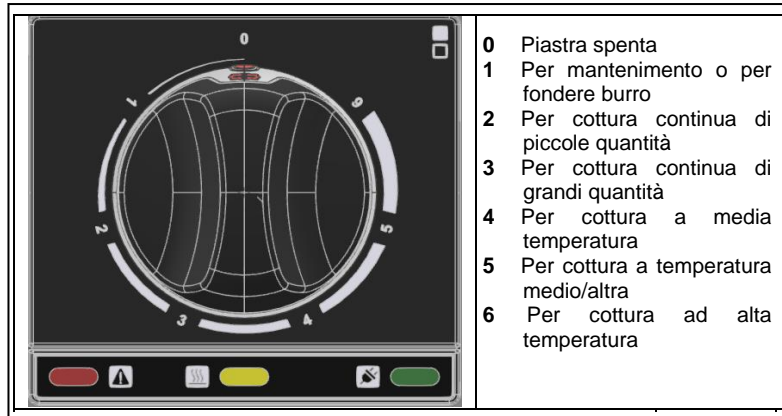
ACCENSIONE:

Attivare l'interruttore a monte dell'apparecchio.

3.1 Piastre elettriche

Ruotare la manopola della piastra corrispondente sulla posizione riscaldante prescelta fra 1 e 6 (Fig. 1).

La lampada spia si accende appena l'apparecchio entra in tensione. Si consiglia di accendere la piastra alla temperatura massima, e appena raggiunta la temperatura portare la manopola su una posizione inferiore. Lo spegnimento di ogni piastra avviene ruotando la manopola sulla posizione 0.



3.2 Forno elettrico

Le resistenze sono posizionate nel cielo (calore superiore) e sotto la camera (calore inferiore). La regolazione della temperatura tra i 50 ed i 280°C è ottenuta per mezzo di due termostati che controllano indipendentemente le resistenze. Per l'accensione e la regolazione della temperatura, girare la manopola del termostato sulla posizione della temperatura desiderata.

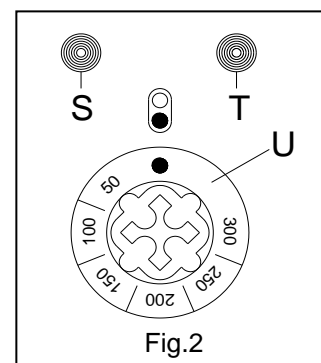
FUNZIONAMENTO (Fig. 2):

La lampada spia "S" si accende, indicando che l'apparecchio è in tensione.

Ruotare il termostato "U" sulla temperatura desiderata.

La lampada spia "T" si accende, indicando che le resistenze sono inserite; non appena si raggiunge la temperatura desiderata questa si spegne. Al reinserirsi delle resistenze si riaccende.

Per spegnere l'apparecchio ruotare le manopole sulla posizione iniziale.



ATTENZIONE:

Il termostato di sicurezza può spegnere la resistenza in caso di errato funzionamento. In caso di funzionamento difettoso, spegnere l'apparecchio e chiamare l'assistenza.

Non appoggiare teglie sulla base del forno.

Prestare attenzione quando si apre la porta del forno: potrebbe fuoriuscire vapore caldo.

4. MANUTENZIONE

4.1 Pulizia e cura

Durante la pulizia, non lavare l'apparecchio con getti d'acqua diretti o a pressione o con pulitori a vapore.

A fine lavoro l'apparecchio deve essere pulito accuratamente.

La pulizia quotidiana dell'apparecchio garantisce un funzionamento perfetto e una maggior durata dell'apparecchio stesso.

Prima di iniziare la pulizia scollegare l'apparecchio dalla rete.

Togliere tutte le parti estraibili del forno e lavarle separatamente.

Le parti in acciaio sono da lavare con acqua calda e detersivo neutro.
Non usare detersivi abrasivi o corrosivi che potrebbero danneggiare l'acciaio.

4.2 Comportamento in caso di prolungata interruzione di funzionamento

Pulire ed asciugare accuratamente l'apparecchio come da istruzioni, staccare la corrente.

4.3 Comportamento in caso di guasto

In caso di guasto spegnere l'apparecchio, staccare la corrente mediante il dispositivo posto a monte dell'apparecchio e avvisare il servizio assistenza.

4.4 Manutenzione

Qualsiasi lavoro di manutenzione è da far eseguire esclusivamente a personale qualificato.
Prima di iniziare una manutenzione togliere la spina o disinserire l'interruttore posto a monte.

ELECTRIC RANGES

INSTRUCTIONS, USE AND MAINTENANCE HANDBOOK

1. GENERAL INSTRUCTIONS	5
2. INSTALLATION	6
2.1 Prior to installation	6
2.2 Law prescriptions regulations - instructions	6
2.3 Installation	6
2.4 Electrical connection	6
3. OPERATING INSTRUCTIONS	6
3.1 Electric plate.....	6
3.2 Electric oven.....	6
4. MAINTENANCE.....	7
4.1 Cleaning and care.....	7
4.2 Action in the case of prolonged disuse	7
4.3 Action in the event of a fault.....	7
4.4 Maintenance.....	7
TABLE OF FEATURES	19
WIRING DIAGRAM	20

1. GENERAL INSTRUCTIONS

Read the instructions contained in this handbook carefully as they give important advice concerning safety of installation, use and maintenance.

Keep this handbook for any further consultation by the various operators.

After having removed the packing, make sure the equipment is intact. In case of doubt, do not use the equipment and contact professionally qualified staff.

Before connecting the equipment, make sure that the rating corresponds to that of electricity mains.

This type of equipment is intended to be used for commercial applications, such as restaurant kitchens, canteens, hospitals, commercial enterprises but it is not intended to produce continuous mass of food.

The equipment must only be used by staff trained in use of the same.

Before carrying out cleaning and maintenance, disconnect the equipment from the electricity supply system.

Switch the equipment off in the case of a fault or malfunctioning. For any repairs only contact an authorised technical service centre and request the use of original spare parts.

Failure to observe the above may jeopardise safety of the equipment.

Connection, installation of the system and appliances, ventilation and fumes extraction must be carried out according to the manufacturer's instructions, by professionally specialised staff.

The electrical safety of this equipment is only ensured when it is correctly connected to an effective earthing system as laid down by current electrical safety regulations.

This fundamental safety requirement must be checked and, in case of doubt, an accurate check on the system by professionally qualified staff requested. The manufacturer cannot be considered liable for any damage caused by failure to earth the system.

This equipment must only be used for the purpose for which it was specifically designed.

Do not wash the equipment with direct, high-pressure jets of water or steam cleaner.

Do not obstruct the openings or vents for extraction or release of heat.

To avoid the risk of rust or chemical attack in general, the stainless-steel surfaces have to be kept properly clean.

Clean the parts in stainless steel daily with warm, soapy water, then rinse thoroughly and dry carefully.

On no account should the stainless steel be cleaned with steel wool pads, brushes or scrapers in standard steel, in that they could deposit ferrous particles which, by oxidising, cause rust spots. Stainless steel wool can, if necessary, be used in the direction of the satin finish.

Should the equipment not be used for long periods, wipe all the steel surfaces vigorously with a cloth moistened with Vaseline oil to apply a protective layer; also air the rooms periodically.

The manufacturer of the appliance declines every responsibility for possible mistake contained in this booklet imputable to printing or transcription errors. It also reserves the right to bring changes to the product if retains useful or necessary without jeopardizing the essential characteristics.

The manufacturing company declines any and every responsibility if the rules brought in this manual are not strictly observed.

The manufacturer of the appliance declines all responsibility for damage caused by faulty installation, tampering with the appliance, improper use, poor maintenance, failure to observe local regulations and unskilled use.

THE DISCHARGE OF MACHINE WHEN NO MORE OF USE MUST BE DONE IN COMPLIANCE WITH LAW. THE MACHINE MUST BE DELIVERED TO FIRM AUTHORIZED FOR THE DISCHARGE OF MACHINE AND OF ITS COMPONENTS.

2. INSTALLATION

2.1 Prior to installation

Transport and handling of the equipment prior to installation must be done in accordance with applicable rules on safety at work and to prevent damage.

Before the installation take away the equipment from its packing. Some pieces are protected with a plastic film that must be taken away with care. If some residuals of glue remain on the surfaces take care to remove it acting with right substances, like gasoline, and never with abrasive substances.

Fit up the feet on the equipment. The equipment must be leveled (the feet are adjustable for height). Make sure of the backing plate solidity.

The master switch or the socket must be near the equipment and within easy reach. The installation of an exauste hood over the equipment is advisable. Take care to observe all fire-fighting law prescriptions. Install the appliance at minimum 15 cm from walls in combustible material.

Appliances having weight less than 40 kg, are provided with mounting bracket or flanged legs and should be anchored to the floor, or in any case to a fixed horizontal surface, with screw and dowel.

2.2 Law prescriptions regulations - instructions

The installation must be executed complying the following rules:

Accident preventions rules in force.

Prescription VDE in force.

2.3 Installation

Installation, start-up and maintenance of the appliance must be performed by qualified staff. All work required for installation must be performed in accordance with the laws in force. The manufacturer declines all responsibility in the event of malfunctioning due to incorrect or non-conforming installation.

CAUTION! As per international regulations, during connection of the appliance a device is to be provided upstream of the same to disconnect the appliance, on an omnipolar basis, from the mains. This device must have an opening of the contacts of at least 3 mm.

2.4 Electrical connection

The connection cable chosen must have the following features: it must be at least H05 RN F and with an adequate section for the appliance. The junction-boxes are located on the right the equipments. Pass over the cable and connect the electrical conductors in the corresponding terminal and fix. The earthed neutral must be longer than the others so in case of breakage of the cable fastener it will come off after the electrical conductors.

EQUIPOTENTIAL The appliance is to be connected in an equipotential system.

CAUTION! The manufacturer is not responsible, and does not compensate under guarantee, damage caused by inadequate installations not conforming to the instructions.



CAUTION: While using the appliance, do not lean on the surfaces identified by the warning sign as they can heat up.

3. OPERATING INSTRUCTIONS

CAUTION: Use the equipment only under guard. The equipment must never work without water.

The chosen container must have a flat bottom and a suitable diameter to the plate, that is, the container must never be smaller than the plate.

IGNITION: Activate the main switch.

3.1 Electric plates

Turn the knob on the selected position among 1 and 6 (Fig. 1). The green indicator light turns on.

It is advisable to turn on the plate to the maximum temperature and, upon reaching the temperature, turn the knob to a lower position. To switch off turn the knob on position 0.

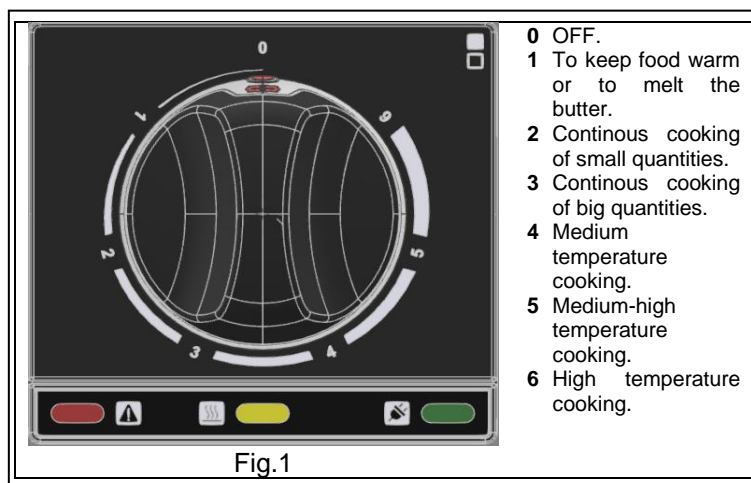


Fig.1

3.3 Electric oven

The resistors are positioned in the ceiling (higher heat) and under the chamber (lower heat). The temperature is regulated between 50 and 280°C by means of two thermostats which control the resistors independently.

To light the oven and regulate the temperature turn the knob of the thermostat to the required temperature setting.

CAUTION: Before starting maintenance work, remove the pilot light or disconnect the switch placed upstream.

A safety thermostat can turn out the higher resistor (in the ceiling) in the event of malfunctioning. In the event of faulty working switch the appliance off and call the service centre.

OPERATION (Fig. 3):

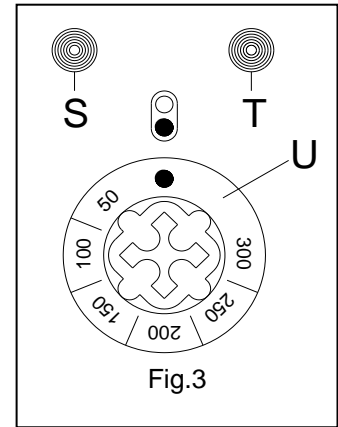
The indicator light "S" lights, indicating that power is supplied to the appliance.

Turn the thermostat "U" to the required temperature.

The indicator light "T" lights, indicating that the resistors are activated, as soon as the required temperature is reached it goes out. When the resistors are newly actuated it lights again.

To switch off the appliance turn the knobs to the initial setting.

CAUTION: Never place trays on the oven. When opening the oven door hot steam may escape.



4. MAINTENANCE

4.1 Cleaning and care

When cleaning don't wash the equipment with direct waterspout or steam cleaner.

After work, the unit must be cleaned thoroughly. The daily cleaning ensures perfect operation and longer life of the appliance.

Before you start cleaning, disconnect the device from the network.

The cleaning must be executed when the equipment is cold.

Remove all removable parts of the oven and wash them separately.

The steel parts should be washed with hot water and neutral detergent. Do not use abrasive or corrosive cleaning agents that could damage the steel. Rinse the plate by a soft cloth to remove any trace of detergent. Dry with care.

4.2 Action in the case of prolonged disuse

Clean and dry with care and disconnect the electric current.

4.3 Action in the event of a fault

Switch off the equipment, disconnect the electric current and call the technical service.

4.4 Maintenance

Every maintenance must be executed by qualified personnel.

Before the maintenance take away the plug or release the master switch.

CUISINIÈRES ELECTRIQUE

NOTICE D'INSTALLATION, D'EMPLOI ET DE MAINTENANCE

1. AVERTISSEMENTS GENERAUX.....	8
2. INSTALLATION	9
2.1 Mise en oeuvre.....	9
2.2 Dispositions de la loi regle technique et directive	9
2.3 Installation	9
2.4 Branchement électrique	9
3. MODE D'EMPLOI	9
3.1 Plaques électriques.....	10
3.2 Four électrique	10
4. ENTRETIEN	10
4.1 Nettoyage et entretien.....	10
4.3 Instructions en cas d'anomalie.....	10
4.4 Manutention	10
TABLE DES CARACTERISTIQUES	19
SCHEMA ELECTRIQUE	20

1. AVERTISSEMENTS GENERAUX

Lire attentivement les avertissements contenus dans cette notice dans la mesure où ils fournissent d'importantes indications concernant la sécurité d'installation, d'utilisation et d'entretien.

Conserver cette notice de manière que les différents opérateurs puissent la consulter à tout moment.

Après avoir retiré l'emballage, s'assurer que l'appareil soit intact. En cas de doute, ne pas utiliser l'appareil et s'adresser à du personnel professionnellement qualifié.

Avant de raccorder l'appareil, s'assurer que les données de la plaque correspondent à celles du réseau de distribution de l'électricité.

Ce type d'équipement est destiné à être utilisé pour des applications commerciales, par exemple, les cuisines des restaurants, les cantines, les hôpitaux, les entreprises commerciales, mais ne sont pas destinés à la production de masse continue de nourriture.

L'appareil ne doit être utilisé que par du personnel formé à cet effet.

Avant d'effectuer des opérations de nettoyage ou d'entretien, débrancher l'appareil du réseau d'alimentation électrique. Débrancher l'appareil en cas de panne ou de mauvais fonctionnement. Pour toute réparation, s'adresser uniquement à un centre de service technique agréé et demander l'utilisation de pièces de rechange d'origine.

Le non-respect de ce qui est précisé ci-dessus pourrait compromettre la sécurité de l'appareil.

Le raccordement, la mise en service de l'installation et des appareils, l'aération et l'évacuation des fumées doivent être effectués, selon les instructions du constructeur, par du personnel professionnellement spécialisé.

La sécurité électrique de cet appareil n'est garantie que s'il est correctement raccordé à une prise de terre efficace conformément aux normes de sécurité électrique en vigueur.

Il est nécessaire de vérifier cette norme de sécurité fondamentale et, en cas de doute, demander un contrôle soigné de l'installation de la part du personnel professionnellement qualifié. Le constructeur décline toute responsabilité en cas de dommages causés par le non-raccordement de l'installation à une prise de terre.

Cet appareil ne devra être destiné qu'à l'utilisation pour laquelle il a été expressément conçu.

Ne pas laver l'appareil avec des jets d'eau directs ou à haute pression ou nettoyeurs à vapeur.

Ne pas obstruer les ouvertures ou fentes d'aspiration ou d'évaporation de la chaleur.

Dans le but d'éviter les risques d'oxydation ou d'agressions chimiques en général, garder les surfaces en acier inoxydable propres.

Nettoyer tous les jours les parties en acier inox avec de l'eau savonneuse tiède, puis rincer abondamment et sécher avec soin.

Éviter absolument de nettoyer l'acier inox avec paille, brosse ou racloir en acier ordinaire, dans la mesure où ils peuvent déposer des particules ferreuses qui, en s'oxydant, provoquent des pointes de rouille. On peut éventuellement utiliser de la laine d'acier inoxydable dans le sens du satinage.

Dans le cas où l'appareil ne serait pas utilisé pendant une longue période, passer énergiquement sur toutes les surfaces en acier un chiffon imbibé d'huile de vaseline de manière à former une couche de protection ; en outre, aérer périodiquement les locaux.

La société constructrice décline toutes responsabilités pour les possibles inexactitudes contenues dans cet opuscule imputable à erreurs de transcriptions ou imprimeries. Elle réserve le droit d'apporter à ses produits les modifications que retienne utile ou nécessaires, sans préjudicier les caractéristiques essentielles.

La société constructrice décline toutes responsabilités au cas auquel les normes contenues dans cet opuscule ne soient strictement respectées.

Le Constructeur de l'appareil décline toute responsabilité pour des dommages causés par une mauvaise installation, une mauvaise manipulation de l'appareil, une utilisation impropre, un mauvais entretien, par le non-respect des normes locales ou par une imprudence durant l'utilisation.

CONCERNANT LE MATERIEL USAGE, VOUS DEVEZ VOUS METTRE EN CONFORMITE SELON LES NORMES EN VIGUEUR. LE MATERIEL DOIT DONC ETRE REMIS A UN ORGANISME AUTORISE A LA COLLECTE ET TRAITEMENT DE CE DERNIER.

2. INSTALLATION

2.1 Mise en oeuvre

Le transport et la manipulation de l'équipement avant l'installation doit être effectuée conformément aux règles applicables en matière de sécurité au travail et pour prévenir les dommages.

Avant de commencer les travaux de mise en œuvre, libérer l'appareil de son emballage. Quelques pièces sont protégées avec de la pellicule adhésive, *celle-ci doit être enlevée avec attention. Au cas où, il resterait des résidus de colles, ceux-ci doivent être nettoyés avec des substances adéquates, par exemple essence ; en aucune façon, ne jamais utiliser des substances abrasives.*

Monter les pieds de l'appareil, l'appareil doit être parfaitement horizontal, petites dénivellations peuvent être réglées avec les mêmes pieds.

L'interrupteur général ou la prise doivent être tout près de l'appareil et facilement accessible. Nous conseillons de mettre l'appareil en-dessous d'une caga-aspirante, de façon que l'évacuation de la vapeur se fasse rapidement. Il faut, avant tout, s'assurer que la prescription anti-incendie vienne respectée. Installer l'appareil au moins 15 cm des parois en matériau combustible.

Appareil avec poids inférieur à 40 kg, sont fournies avec le support de montage ou les jambes à brides et doit être ancré au sol, ou en tout cas à une surface horizontale fixe, avec vis et chevilles.

2.2 Dispositions de la loi règle technique et directive

L'installation doit être suivie des normes suivantes :

Prescription contre les accidents.

Prescription VDE en vigueur

2.3 Installation

L'installation, la mise en service et l'entretien de l'appareil doivent être confiés à un personnel qualifié. Tous les opérations et travaux nécessaires à l'installation doivent être effectués dans le respect de la réglementation en vigueur. Le constructeur décline toute responsabilité en cas de mauvais fonctionnement dû à une mauvaise installation où une installation non conforme.

ATTENTION ! Conformément aux dispositions internationales applicables, lors de l'installation de l'appareil, il est nécessaire d'installer un dispositif permettant d'isoler totalement l'appareil du secteur d'alimentation électrique : l'ouverture des contacts de ce dispositif doit être de 3 mm minimum.

2.4 Branchement électrique

Le câble de branchement électrique doit avoir des caractéristiques non inférieures à celles des câbles de type H05 RN F et doit être d'une section adaptée aux caractéristiques de l'appareil.

Le serre-fils du raccordement dans les deux cas se trouve à droite de l'appareil. Passer le câble au travers le passe-câble et le pressa-câble, relier les conducteurs en correspondance du serre-fils et les fixer.

Le conducteur de terre doit être plus long des autres, de façon que, en cas de rupture du serre-fils, celui-ci se détachera après les câbles de la tension.

ÉQUIPOTENTIEL L'appareil doit être raccordé à un système équipotentiel.

ATTENTION ! Le fabricant est déchargé de toute responsabilité ni ne saurait appliquer la garantie en cas de dommages provoqués par une mauvaise installation, non conforme aux instructions.



ATTENTION: lors de l'utilisation de l'appareil, ne vous appuyez pas sur les surfaces identifiées par le panneau d'avertissement car elles peuvent chauffer.

3. MODE D'EMPLOI

ATTENTION : Utiliser l'appareil seulement sous surveillance. Ne jamais laisser fonctionner les plaques à vide.

Le récipient doit avoir le fond plat et un diamètre adéquat à la plaque, le récipient ne doit jamais être plus petit de la plaque.

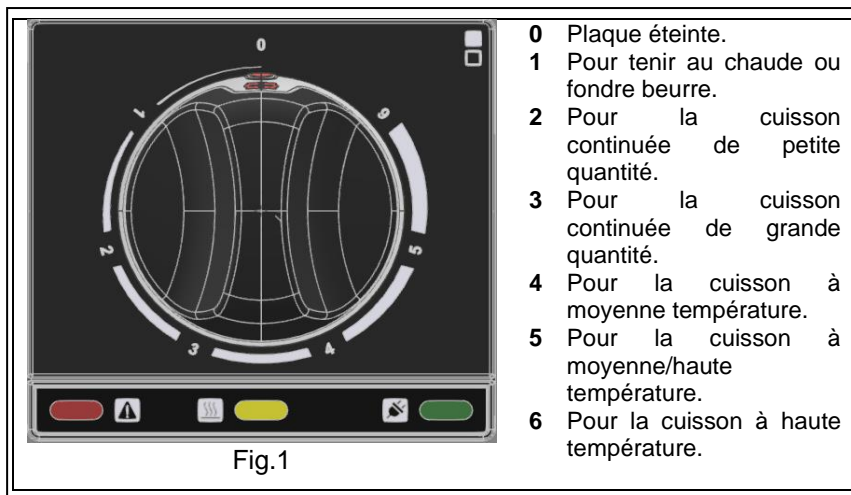
ALLUMAGE :

Activer l'interrupteur en amont de l'appareil.

3.1 Plaques électriques

Tourner le bouton de la plaque correspondante sur la position réchauffante choisie entre 1 et 6 (Fig. 1).

La lampe-témoin s'allume dès que l'appareil entre en tension. On conseille d'allumer la plaque à la température maximum, et à peine la température voulue, reporter le bouton sur la position inférieur. Pour l'extinction de chaque plaque, ceci se fait, tournant le bouton sur la position 0.



3.3 Four électrique

Les résistances sont installées dans le ciel (chaleur supérieure) et sous la chambre (chaleur inférieure).

Le réglage de la température entre 50 et 280°C est obtenu au moyen de deux thermostats qui contrôlent indépendamment les résistances. Pour l'allumage et le réglage de la température, tourner la manette du thermostat sur la position de la température souhaitée.

ATTENTION: Avant de commencer une opération de maintenance, débrancher la prise ou déclencher l'interrupteur placé en amont.

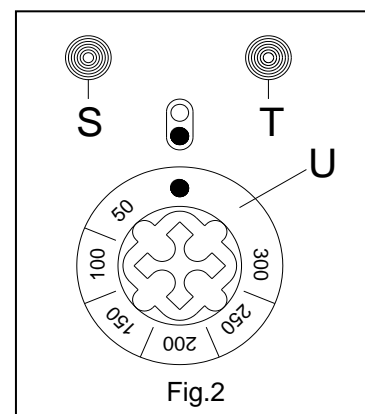
Un thermostat de sécurité peut éteindre la résistance supérieure (dans le ciel) en cas d'erreur de fonctionnement. En cas de fonctionnement défectueux, éteindre l'appareil et appeler le service technique.

FONCTIONNEMENT (Fig.2):

La lampe témoin "S" s'allume pour indiquer que l'appareil est sous tension. Tourner le thermostat "U" sur la température souhaitée.

La lampe témoin "T" s'allume pour indiquer que les résistances sont insérées ; dès que la température souhaitée est atteinte, elle s'éteint. Au moment du réenclenchement des résistances, elle se rallume. Pour éteindre l'appareil, tourner les manettes sur la position de départ.

ATTENTION: Ne jamais placer les plateaux sur le four. A l'ouverture de la porte du four peut échapper vapeur chaude.



4. ENTRETIEN

4.1 Nettoyage et entretien

Durant le nettoyage, ne pas laver l'appareil avec des jets d'eau directs ou à pression ou avec nettoyeurs à vapeur. Chaque soir, en fin de travail, l'appareil doit être propre très soigneusement. Le nettoyage quotidien de l'appareil, garantit un parfait fonctionnement et une majeure durée de l'appareil en lui-même.

Avant de commencer le nettoyage, débrancher l'appareil, enlever toutes les parties extractibles du four et les laver séparément.

Les parties en acier sont à laver avec de l'eau chaude et détergents neutres, ne pas utiliser de détergents abrasifs ou corrosifs, ce qui pourraient dommager l'acier. 4.2 Instructions d'arrêt prolongé

Nettoyer et essuyer, méticuleusement, l'appareil, comme les instructions, et débrancher le courant.

4.3 Instructions en cas d'anomalie

Dans le cas d'une panne, éteindre l'appareil, débrancher le courant avec le dispositif qui se trouve en amont de l'appareil et avvertir le service assistance.

4.4 Manutention

Quelques soit le travail de manutention, il faut l'exécuter exclusivement par personnel qualifié. Avant de commencer une manutention, enlever la prise ou désactiver l'interrupteur qui se trouve en amont.

ELEKTRO KUCHENHERDE

BEDIENUNGS- UND WARTUNGSANLEITUNG

1. ALLGEMEINE HINWEISE	11
2. INSTALLATION	12
2.1 Aufstellung	12
2.2 Rechtsverordnungen technische regeln und Richtlinien	12
2.3 Installation	12
2.4 Elektroanschluss	12
3. BEDIENUNGSHINWEISE	12
3.1 Kochplatten	13
3.2 Elektrobackofen	13
4. WARTUNG.....	13
4.1 Reinigung und pflege	13
4.2 Längerer Betriebsstillstand	13
4.3 Betriebsstörungen	13
4.4 Wartung.....	13
TABELLE DER FUNKTIONEN	19
SCHALTPLAN	20

1. ALLGEMEINE HINWEISE

Das Handbuch ist vor der Inbetriebnahme des Gerätes aufmerksam durchzulesen, da es wichtige Hinweise in Bezug auf eine fachgerechte Installation, die Bedienung und die Wartung desselben enthält.

Das Handbuch ist zwecks jeder weiteren Einsichtnahme seitens der Bediener sorgfältig aufzubewahren.

Das Gerät nach dem Auspacken auf eventuelle Schäden überprüfen. Im Zweifelsfall darf das Gerät nicht in Betrieb genommen werden; wenden Sie sich bitte an qualifizierte Fachkräfte.

Bevor das Gerät angeschlossen wird, hat man sich zu vergewissern, dass die auf dem Geräteschild angegebenen Daten mit Stromversorgungsnetzes übereinstimmen.

Diese Art von Ausrüstung ist für kommerzielle Anwendungen verwendet werden, wie Restaurantküchen, Kantinen, Krankenhäusern, Wirtschaftsunternehmen, aber es ist nicht für die Herstellung von kontinuierlichen Masse von Lebensmitteln bestimmt.

Das Gerät darf nur von Personal bedient werden, das eingehend in dessen Arbeitsweise eingewiesen wurde.

Vor jeder Reinigung und vor der Durchführung von Wartungsarbeiten ist das Gerät vom Stromversorgungsnetz zu trennen.

Bei Auftreten von Betriebsstörungen oder einer nicht einwandfreien Arbeitsweise ist das Gerät auszuschalten. Für die Durchführung von eventuellen Reparaturen wenden Sie sich bitte nur an eine autorisierte Kundendienststelle und verlangen Sie Original-Ersatzteile.

Ein Nichtbefolgen des Obenbesagten kann die Betriebssicherheit des Gerätes beeinträchtigen.

Der Anschluss und die Installation der Anlage, der Geräte, der Belüftungsvorrichtungen sowie der Rauchgasabführungen dürfen ausschließlich von qualifizierten Fachkräften werden.

Die elektrische Sicherheit des Gerätes ist nur dann gewährleistet, wenn dieses korrekt und unter Berücksichtigung der diesbezüglichen geltenden Normen an eine effiziente Erdungsanlage angeschlossen wurde.

Im Zweifelsfall hat man die Anlage von einer qualifizierten Fachkraft überprüfen zu lassen. Der Hersteller kann auf keinen Fall für eventuelle Schäden verantwortlich gemacht werden, die auf eine nicht vorgenommene Erdung der Anlage zurückzuführen sind.

Das Gerät ist nur für den für ihn vorgesehenen Zweck bestimmt.

Um das Gerät zu reinigen, darf nicht Hochdruckreiniger oder Dampfreiniger verwendet werden.

Die Ansaugschlitze oder Wärmeaustrittsöffnungen dürfen nicht bedeckt werden.

Zur Vermeidung einer Oxydation oder einer Einwirkung von Chemikalien sind die Edelstahloberflächen gut sauber zu halten.

Die Edelstahloberflächen sind täglich mit lauwarmem Seifenwasser zu reinigen. Danach sind diese gut abzuspülen und sorgfältig trocken zu reiben.

Für die Reinigung des Gerätes dürfen weder Stahlwolle, Stahlbürsten oder –Schaber verwendet werden, da sich Eisenpartikel ablagern könnten, die durch ihre Oxydation eine Bildung von Rostflecken zur Folge haben. Eventuell kann Edelstahlwolle verwendet werden, wobei bei der Reinigung auf die Richtung der Satinierung zu achten ist.

Wird das Gerät längere Zeit nicht in Betrieb genommen. Sämtliche Edelstahloberflächen sind mit einem mit Vaselineöl getränkten Tuch kräftig einzureiben, wodurch ein Schutzfilm gebildet wird; ferner sind die Räume in regelmäßigen Zeitabständen zu lüften.

Die Hestellfirma lehnt jegliche Ungenauigkeiten in der vorliegenden Broschüre durch Übertragungs- oder Druckfehler. Sie behält sich ausserdem das Recht vor, am Produkt Änderungen vorzunehmen, die sie für passend oder notwendig hält, ohne dadurch seine Wesentlichen Eigenschaften zu verändern.

Die Hestellfirma lehnt jegliche Verantwortung ab. Wenn die in dieser Betriebsanleitung enthaltenen Vorschriften nicht strengstens eingehalten werden.

Der Hersteller lehnt jede Verantwortung für Schäden ab, die auf eine nicht fachgerecht durchgeführte Installation, eine Umrüstung des Gerätes, einen unsachgemäßen Gebrauch, eine mangelnde Wartung und ein Nichtbefolgen der örtlichen Vorschriften zurückzuführen sind.

DIE ENTSORGUNG DER MASCHINE, AM ENDE DES ARBEITSZYKLUS, MUSS GEMÄß DEN NORMVORSCHRIFTEN AUSGEFÜHRT WERDEN. DIE MASCHINE MUSS AN ERMÄCHTIGTES PERSONAL FÜR DIE SAMMLUNG UND ENTSORGUNG DERSELBIGEN AUSGELIEFERT WERDEN.

2. INSTALLATION

2.1 Aufstellung

Transport und die Handhabung der Geräte vor der Installation muss in Übereinstimmung mit den geltenden Vorschriften über die Sicherheit am Arbeitsplatz durchgeführt werden und um Schäden zu verhindern.

Bevor man mit den Aufstellungsarbeiten beginnt, Gerät von der Verpackung befreien. Einige Teile sind mit einer Schutzfolie überzogen, diese muss mit Sorgfalt entfernt werden.

Die Füße der Geräte montieren, und das Gerät waagrecht auslegen, kleinere Unebenheiten kann mit den Füßen ausgleichen.

Hauptschalter bzw. Steckdose sollten sich in der Nähe des Gerätes befinden und leicht zugänglich sein. Es wird empfohlen das Gerät unter einer Abzugshaube aufzustellen, damit eine sichergestellt wird. Die genaueste Beachtung der Vorschriften des Brandschutzes muss sichergestellt sein.

Das Gerät bei einem Minimum von 15 cm von den Wänden in brennbares Material zu installieren.

Ein Gerät, das Gewicht weniger als 40 kg, sind mit Montagebügel noch angeflanscht. Beine vorgesehen und sollte auf dem Boden, oder in jedem Fall auf eine feste horizontale Fläche, mit Schraube und Dübel verankert werden.

2.2 Rechtsverordnungen technische regeln und Richtlinien

Bei der Aufstellung sind folgende geltende Vorschriften zu beachten:

Einschlägige Unfallverhütungsvorschriften.

Einschlägige VDE-Vorschriften.

2.3 Installation

Die Installation, die Inbetriebnahme und die Wartung des Gerätes dürfen ausschließlich von qualifizierten Fachkräften vorgenommen werden. Bei der Durchführung sämtlicher für die Installation erforderlichen Arbeiten sind die einschlägigen Richtlinien zu befolgen. Der Hersteller lehnt jede Verantwortung für eine schlechte Funktionsweise des Gerätes ab, die auf eine nicht fachgerecht vorgenommene oder nicht den Anleitungen entsprechende Installation zurückzuführen ist.

ACHTUNG! Beim Anschluss des Gerätes an das Stromversorgungsnetz ist unter Berücksichtigung der internationalen Richtlinien ein allpoliger Schalter vorzusehen, dessen Kontakte einen Mindestabstand von 3 mm aufweisen.

2.4 Elektroanschluss

Für den Elektroanschluss ist ein Kabel des Typs H05 RN F mit einem Querschnitt, der der Gesamtlast des Gerätes standhält, zu verwenden. Die Anschlussklemme liegt am rechten Mal der Maschine. Leitung durch die Einführung und Zugentlastung stecken, die einzelnen Drähte entsprechend der jeweiligen Schaltung an der Anschlussklemme befestigen. Der Schutzleiter muss so lang sein, dass er beim Versagen der Zugentlastung erst nach den stromführenden Adern des Anschlusskabels auf Zug beansprucht werden kann.

ÄQUIPOTENTIALSYSTEM Das Gerät ist an ein Äquipotentialsystem anzuschließen.

ACHTUNG! Der Hersteller lehnt jede Verantwortung für Schäden ab, die auf eine nicht fachgerecht vorgenommene oder nicht den Anleitungen entsprechende Installation zurückzuführen sind. Demzufolge leistet er auch keinen unter Garantie fallenden Schadensersatz.

3. BEDIENUNGSHINWEISE

ACHTUNG: Gerät nur für beaufsichtigten Betrieb! Kochplatten nie ohne Topf laufen lassen!

Der gewählte Topf sollte einen flachen Boden und der Kochplatte angemessenen Durchmesser haben, d.h. nie kleiner als die Kochplatte.

INBETRIEBSETZUNG Bauseits installierter Hauptschalter betätigen.



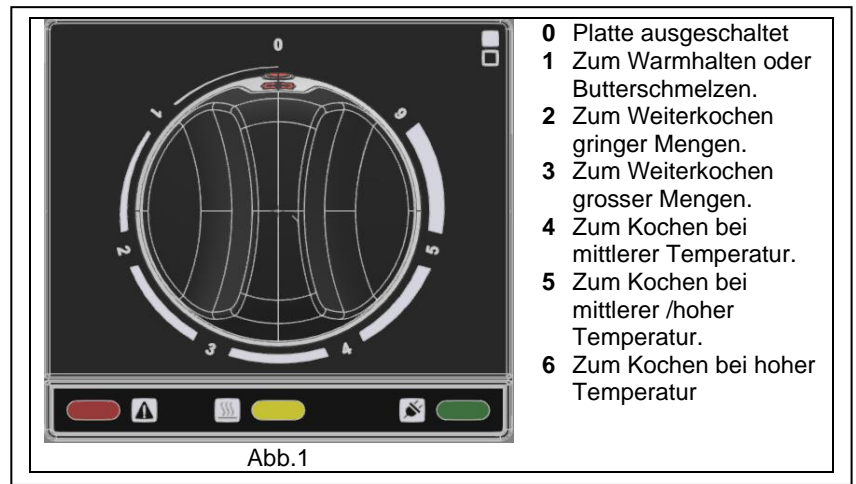
ACHTUNG: Lehnen Sie sich während der Benutzung des Geräts nicht an die mit dem Warnschild gekennzeichneten Oberflächen. Sie können heiß sein, um sich zu erwärmen.

3.1 Kochplatten

Bedienungsknebel der entsprechenden Platte auf die gewünschte Heizstufe drehen, zwischen 1 und 6 (Abb. 1). Die Signallampe leuchtet auf sobald das Gerät unter Spannung steht.

Es wird empfohlen, die Kochplatte bei max.-Stellung in Betrieb zu setzen und sobald die Temperatur erreicht ist den Bedienungsknebel auf eine kleinere Stufe zurückzudrehen.

Das Ausschalten jeder Platte erfolgt mit Einstellung des Bedienungsknebels auf Position 0.



3.2 Elektrobackofen

Die Heizkörper sind an der Backraumdecke (Oberhitze) und unter dem Backraum (Unterhitze) installiert.

Die Einstellung der Temperatur zwischen 50°C und 280°C erfolgt über zwei Thermostate, die unabhängig voneinander die Heizkörper kontrollieren. Für die Zündung und die Einstellung der Temperatur ist der Drehschalter des Thermostats auf die gewünschte Temperatur zu drehen.

ACHTUNG: Vor jedem Wartungseingriff ist die Kontrolllampe zu entfernen oder der sich vor dem Gerät befindliche Schalter zu deaktivieren.

Im Falle einer Betriebsstörung kann der obere Heizkörper (an der Backraumdecke) durch einen Sicherheitsthermostat deaktiviert werden. Im Falle einer gestörten Arbeitsweise ist das Gerät auszuschalten und der Kundendienst zu verständigen.

ARBEITSWEISE (Abb. 3):

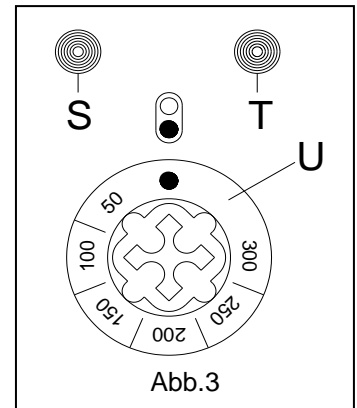
Die Kontrolllampe "S" leuchtet auf und zeigt somit an, dass das Gerät unter Spannung steht.

Den Thermostat "U" auf die gewünschte Temperatur drehen.

Die Kontrolllampe "T" leuchtet auf und zeigt somit an, dass die Heizkörper eingeschaltet sind. Sobald die gewünschte Temperatur erreicht wird, schaltet sich die Kontrolllampe aus. Schalten sich die Heizkörper wieder ein, leuchtet diese erneut auf.

Das Gerät kann durch Drehen der Drehschalter auf die Anfangsstellung ausgeschaltet werden.

ACHTUNG: Niemals Töpfe auf dem Herd. Beim Öffnen der Ofentür heißer Dampf entweichen kann.



4. WARTUNG

4.1 Reinigung und pflege

Das Gerät darf bei der Reinigung von aussen weder mit einem direkten Wasserstrahl, noch mit einem Hochdruckreiniger, noch mit Dampfreiniger abgespritzt werden!

Jeden Abend nach Betriebsende muß das Gerät sorgfältig gereinigt werden. Die tägliche Reinigung des Gerätes gewährleistet die einwandfreie Funktion und eine lange Lebensdauer.

Bevor man mit dem Reinigungsvorgang beginnt, muß man das Gerät stromlos machen. Die abnehmbaren Teile des Backofens zur Reinigungsmittel zu reinigen. Keine groben oder korrosiven Reinigungsmitteln verwenden, denn dadurch könnten die Edelstahlteile beschädigt werden.

4.2 Längerer Betriebsstillstand

Das Gerät nach Anweisung gründlich reinigen und abtrocknen, vom Netz trennen.

4.3 Betriebsstörungen

Im Störfallsollte das Gerät ausserbetrieb Gesetz werden. Kundendienst benachrichtigen.

4.4 Wartung

Wartungsarbeiten sind ausschliesslich von einem Fachmann durchzuführen. Bevor jegliche Arbeit angefangen wird, Stromzufuhr unterbrechen.

COCINAS ELETRICAS

MANUAL DE INSTRUCCIONES, DE USO Y MANTENIMIENTO

1. INSTRUCCIONES GENERALES	14
2. INSTALACIÓN	15
2.1 Antes de la instalación	15
2.2 Reglamentos de prescripciones legales – instrucciones	15
2.3 Instalación	15
2.4 Conexión eléctrica.....	15
3. INSTRUCCIONES DE FUNCIONAMIENTO	15
3.1 Placa eléctrica	15
3.2 Horno eléctrico	15
4. MANTENIMIENTO	16
4.1 Limpieza y cuidado.....	16
4.2 Acción en caso de desuso prolongado	16
4.3 Acción en caso de avería	16
4.4 Mantenimiento.....	16
CUADRO DE CARACTERÍSTICAS	19
DIAGRAMA DE CABLEADO	20

1. INSTRUCCIONES GENERALES

Lea atentamente las instrucciones contenidas en este manual, ya que proporcionan consejos importantes sobre la seguridad de la instalación, el uso y el mantenimiento. Guarde este manual para cualquier consulta adicional por parte de los diferentes operadores. Después de haber retirado el embalaje, asegúrese de que el equipo esté intacto. En caso de duda, no utilice el equipo y póngase en contacto con personal profesional cualificado. Antes de conectar el equipo, asegúrese de que la clasificación corresponde a la de la red eléctrica. Este tipo de equipo está destinado a ser utilizado para aplicaciones comerciales, tales como cocinas de restaurantes, comedores, hospitales, empresas comerciales, pero no está destinado a la producción de masa continua de alimentos. El equipo sólo debe ser utilizado por personal capacitado en el uso de los mismos. Antes de realizar la limpieza y el mantenimiento, desconecte el equipo del sistema de suministro de electricidad. Apague el equipo en caso de fallo o mal funcionamiento. Para cualquier reparación, póngase en contacto con un centro de servicio técnico autorizado y solicite el uso de repuestos originales. El incumplimiento de lo anterior puede poner en peligro la seguridad del equipo. La conexión, la instalación del sistema y de los aparatos, la ventilación y la extracción de los humos deben realizarse de acuerdo con las instrucciones del fabricante, por personal profesionalmente especializado. La seguridad eléctrica de este equipo sólo se garantiza cuando se conecta correctamente a un sistema de puesta a tierra eficaz según lo establecido por las actuales normas de seguridad eléctrica. Este requisito fundamental de seguridad debe ser comprobado y, en caso de duda, se debe realizar un control preciso del sistema por parte de personal profesional cualificado. El fabricante no puede ser considerado responsable de ningún daño causado por la falla en la puesta a tierra del sistema. Este equipo debe utilizarse únicamente para los fines para los que fue diseñado específicamente. No lave el equipo con chorros de agua o vapor a alta presión directa. No obstruya las aberturas o respiraderos para la extracción o liberación de calor. Para evitar el riesgo de herrumbre o ataque químico en general, las superficies de acero inoxidable tienen que mantenerse limpias. Limpie las piezas en acero inoxidable diariamente con agua tibia y jabón, luego enjuague bien y seque cuidadosamente. En ningún caso se debe limpiar el acero inoxidable con almohadillas de lana de acero, cepillos o raspadores de acero estándar, ya que pueden depositar partículas ferrosas que, por oxidación, causan manchas de óxido. La lana de acero inoxidable puede, si es necesario, utilizarse en la dirección del acabado satinado.

En caso de que el equipo no se utilice durante largos períodos, limpie todas las superficies de acero vigorosamente con un paño humedecido con aceite de vaselina para aplicar una capa protectora; También aire las habitaciones periódicamente. El fabricante del aparato declina toda responsabilidad por posibles errores contenidos en este folleto que sean imputables a errores de impresión o de transcripción. Asimismo, se reserva el derecho de introducir cambios en el producto si se mantienen útiles o necesarios sin poner en peligro las características esenciales. La empresa fabricante declina toda responsabilidad si no se respetan estrictamente las normas presentadas en este manual. El fabricante del aparato declina toda responsabilidad por los daños causados por una instalación defectuosa, manipulación indebida del aparato, uso inadecuado, mal mantenimiento, incumplimiento de las normativas locales y uso no calificado. AL FINAL DEL CICLO DE VIDA LA MÁQUINA DEBE SER ENTREGADA A LA EMPRESA AUTORIZADA PARA LA DESCARGA DE LA MÁQUINA Y SUS COMPONENTES.

2. INSTALACIÓN

2.1 Antes de la instalación

El transporte y la manipulación del equipo antes de la instalación deben realizarse de conformidad con las normas aplicables en materia de seguridad en el trabajo y para evitar daños. Antes de la instalación quitar el equipo de su embalaje. Algunas piezas están protegidas con una película de plástico que se debe quitar con cuidado. Si quedan restos de pegamento en las superficies, tenga cuidado de quitarlo actuando con sustancias correctas, como la gasolina, y nunca con sustancias abrasivas. Montar los pies en el equipo. El equipo debe estar nivelado (los pies son ajustables en altura). Asegúrese de la solidez de la placa de soporte. El interruptor maestro o el zócalo debe estar cerca del equipo y de fácil acceso. Es aconsejable la instalación de una campana exauste sobre el equipo. Tenga cuidado de observar todas las recetas de la ley contra incendios. Instale el aparato a una distancia mínima de 15 cm de las paredes en materiales combustibles. Los aparatos que tengan un peso inferior a 40 kg, están provistos de un soporte de montaje o de patas de brida y deben estar anclados al suelo, o en cualquier caso a una superficie horizontal fija, con tornillo y espiga.

2.2 Reglamentos de prescripciones legales – instrucciones

La instalación debe ejecutarse cumpliendo las siguientes reglas: Reglas de prevención de accidentes vigentes. Prescripción VDE vigente.

2.3 Instalación

La instalación, puesta en marcha y mantenimiento del aparato deben ser realizados por personal cualificado. Todo el trabajo requerido para la instalación debe realizarse de acuerdo con las leyes vigentes. El fabricante declina toda responsabilidad en caso de mal funcionamiento debido a una instalación incorrecta o no conforme. ¡PRECAUCIÓN! De acuerdo con la normativa internacional, durante la conexión del aparato se debe prever un dispositivo en la parte superior de la misma para desconectar el aparato, de manera omnipolar, de la red eléctrica. Este dispositivo debe tener una abertura de los contactos de al menos 3 mm.

2.4 Conexión eléctrica

El cable de conexión elegido debe tener las siguientes características: debe ser al menos H05 RN F y con una sección adecuada para el aparato. Las cajas de empalme se encuentran a la derecha de los equipos. Pasar el cable y conectar los conductores eléctricos en el terminal correspondiente y fijar. El neutro puesto a tierra debe ser más largo que los otros así que en caso de la rotura del sujetador de cable él saldrá apagado después de los conductores eléctricos. EQUIPOTENCIAL El aparato se debe conectar en un equipo equipotencial. ¡PRECAUCIÓN! El fabricante no es responsable, y no indemniza bajo garantía, los daños causados por instalaciones inadecuadas que no se ajusten a las instrucciones.

3. INSTRUCCIONES DE FUNCIONAMIENTO

PRECAUCIÓN: Utilice el equipo sólo bajo protección. El equipo nunca debe funcionar sin agua.

El recipiente elegido debe tener un fondo plano y un diámetro adecuado a la placa, es decir, el recipiente no debe ser nunca más pequeño que la placa.



¡ADVERTENCIA! Mientras usa el aparato, no se apoye en las superficies identificadas por la señal de advertencia, ya que pueden calentarse.

ENCENDIDO: Activar el interruptor maestro.

3.1 Placas eléctricas

Gire la perilla en la posición seleccionada entre 1 y 6 (Fig. 1). La luz piloto se enciende. Se aconseja encender la placa a la temperatura máxima y, al llegar a la temperatura, gire la perilla a una posición más baja.

Para apagar, gire la perilla en la posición 0.

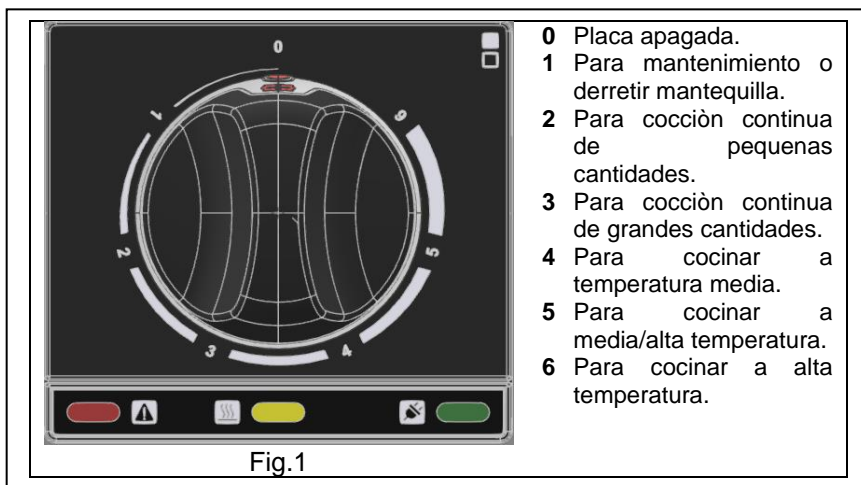


Fig.1

3.2 Horno eléctrico

Las resistencias se colocan en el techo (calor más alto) y debajo de la cámara (calor más bajo). La temperatura se regula entre 50 y 280 ° C por medio de dos termostatos que controlan las resistencias independientemente. Para encender el horno y regular la temperatura, gire la perilla del termostato a la temperatura deseada.

PRECAUCIÓN: Antes de iniciar los trabajos de mantenimiento, retire la luz piloto o desconecte el interruptor situado arriba.

Un termostato de seguridad puede activar la resistencia superior (en el techo) en caso de mal funcionamiento. En caso de funcionamiento defectuoso apague el aparato y llame al centro de servicio.

FUNCIONAMIENTO (Fig. 2):

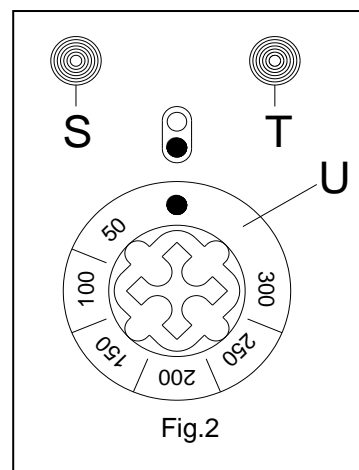
La luz piloto "S" se enciende, indicando que se suministra energía al aparato.

Gire el termostato "U" a la temperatura deseada.

La luz piloto "T" se enciende, indicando que las resistencias están encendidas; Tan pronto como se alcanza la temperatura deseada, se apaga. Cuando las resistencias se accionan nuevamente, se enciende de nuevo.

Para desconectar el aparato, gire los mandos a la posición inicial.

PRECAUCIÓN: Nunca coloque bandejas en el fondo del horno. Al abrir la puerta del horno, puede salir vapor caliente.



5. MANTENIMIENTO

4.1 Limpieza y cuidado

Durante la limpieza no lave el equipo con un chorro de agua directo o un limpiador de vapor.

Después del trabajo, la unidad debe limpiarse a fondo. La limpieza diaria asegura una operación perfecta y una mayor vida útil del aparato.

Antes de comenzar a limpiar, desconecte el dispositivo de la red.

La limpieza debe realizarse cuando el equipo esté frío.

Retire todas las partes extraíbles del horno y lávelas por separado.

Las piezas de acero deben lavarse con agua caliente y detergente neutro. No utilice productos abrasivos o corrosivos que puedan dañar el acero. Enjuague la placa con un paño suave para quitar cualquier rastro de detergente. Seque con cuidado.

4.2 Acción en caso de desuso prolongado

Limpie y seque con cuidado y desconecte la corriente eléctrica.

4.3 Acción en caso de avería

Apague el equipo, desconecte la corriente eléctrica y llame al servicio técnico.

4.4 Mantenimiento

Cada mantenimiento debe ser realizado por personal cualificado. Antes del mantenimiento quitar el enchufe o soltar el interruptor principal.

المواقف الكهربائية

دليل والصيانة واستخدام ، تعليمات

1. تحذيرات عامة	17
2. تركيب	17
2.1 تنفيذ	17
2.2 أحكام القانون واللوائح والتوجيهات التقنية	18
2.3 التثبيت	18
2.4 الاتصال الكهربائية	18
3. تعليمات للاستخدام	18
3.1 الترتيبات	18
3.2 فرن	18
4. صيانة	18
4.1 تنظيف و الرعاية	18
4.2 السلوك في حالة انقطاع لفترة طويلة من العملية	18
4.3 السلوك في حالة الفشل	18
4.4 الصيانة	18
الجدول	19
الكهربائي	20

1. تحذيرات عامة

تقرأ بعناية التعليمات الواردة في هذا الدليل، لأنها توفر معلومات هامة حول التثبيت الآمن والاستخدام والصيانة. إبقاء هذه التعليمات ل تكون مرجعا في المستقبل من قبل المشغلين .

بعد إزالة التغليف، و تأكد من أن المعدات. إذا كنت في شك ، لا تستخدم الجهاز والاتصال في مؤهل .

قبل توصيل الجهاز ، تأكد من أن لوحة البيانات تتوافق مع تلك من شبكة توزيع الطاقة الكهربائية .

يجب أن تستخدم إلا المعدات من قبل أفراد مدربين في استخدام نفس .

قبل القيام بعمليات التنظيف أو الصيانة ، قطع معدات من إمدادات التيار الكهربائي .

إيقاف تشغيل وحدة في حالة فشل أو خلل . لإصلاح تنطبق فقط على مركز خدمة معتمد و طلب استخدام قطع الغيار الأصلية .

يمكن عدم الامتثال ل ما سبق تعرض للخطر سلامة المعدات.

الاتصال ، وتركيب الآلات والمعدات ، والتهوية، و يجب أن يتم أبخرة العادم وفقا لتعليمات الشركة الصانعة ، من خلال المؤهلين مهنيا. وفقا للوائح الحالية أيضا يجب الامتثال مع السلامة من الحرائق .

وأكد سلامة هذه المعدات الكهربائية فقط عندما يتم توصيله بشكل صحيح إلى نظام التأسيس فعالة وفقا للمعايير الحالية السلامة الكهربائية.

تحتاج إلى التحقق من هذا الشرط الأساسي السلامة ، وإذا كان في شك ، واتخاذ التحكم الدقيق للمصنع من قبل الموظفين المؤهلين مهنيا. الشركة المصنعة لا يمكن أن تكون مسؤولة عن أي ضرر ناتج عن الفشل في الأرض النظام.

يجب استخدام هذه المعدات فقط للغرض الذي صمم عليه.

لا يغسل الجهاز مع طائرات المباشرة المياه تحت ضغط عال .

لا تحجب فتحات أو فتحات الشفط أو تبديد الحرارة.

من أجل تجنب أي خطر الأكسدة أو هجوم كيميائي بشكل عام ، يجب تنظيف الأسطح بعناية الفولاذ المقاوم للصدأ .

نظيفة أجزاء الفولاذ المقاوم للصدأ يوميا بالماء الدافئ والصابون ، ثم يشطف و تجف تماما .

تجنب بأي شكل من الأشكال لتنظيف الصوف الفولاذ المقاوم للصدأ ، وفرشاة أو مكشطة الصلب المشتركة ، لأنها قد تترك الجزيئات المؤكسدة الحديدية التي تسبب بقع الصدأ. يمكن ربما استخدام الصوف الفولاذ المقاوم للصدأ في معنى الانتهاء من الساتان .

إذا لم يتم استخدام المعدات لفترات طويلة من الزمن، تنظيف جميع أسطح الصلب قطعة قماش غارقة في النفط الفازلين من أجل تطبيق طبقة واقية أيضا تهوية دوريا في أماكن العمل.

الشركة المصنعة ترفض كل المسؤولية عن عدم الدقة الممكنة الواردة في هذا الكتيب بسبب الطباعة أو النسخ الأخطاء. نحن أيضا نحفظ بحقنا في إجراء أية تعديلات على المنتج كما تراها مفيدة أو ضرورية ، دون التأثير على الميزات الأساسية.

انخفاض الصانع أية مسؤولية إذا لم يتم اتباع أنها بدقة القواعد الواردة في هذا الدليل.

الشركة المصنعة للجهاز تتنصل من أي مسؤولية عن الأضرار الناجمة عن تركيب غير سليم ، العبث وسوء الاستخدام و سوء الصيانة ، وعدم الامتثال للقوانين و قلة الخبرة المحلية في استخدام .

يجب أن يتم التخلص من الجهاز ، في نهاية دورة العمل بها وفقا للوائح. يجب أن يتم تسليم الجهاز لأفراد المصرح لهم من أجل الانتعاش والتخلص من أجزاء من نفسها.

2. تركيب

2.1 تنفيذ

قبل البدء في تنفيذ العمل ، والإفراج عن وحدة من الكرتون. محمية بعض القطع مع فيلم لاصق، والتي يجب إزالتها بعناية. إذا كانت عصا الغراء يجب تنظيف هذه المخلفات مع المواد المناسبة ، على سبيل المثال البينزين ، لأي سبب استخدام المواد الكاشطة . ضبط أقدام الأجهزة ، يجب أن تعادل الجهاز.

يجب أن يكون مفتاح رئيسي أو مأخذ بالقرب من المعدات ويمكن الوصول إليها بسهولة. فإنه من المستحسن أن تضع الوحدة في الدخان هود ، بحيث يجري استخراج بخار بسرعة. عليك أولاً التأكد من استيفاء متطلبات الحماية من الحريق .

جهاز أن وزن أقل من 40 كغ، مع براكيت الساقين شفة، وينبغي أن يرتكز فقط على الأرض، أو في أي حالة إلى سطح أفقي ثابت، مع مسامير والمسامير

2.2 أحكام القانون واللوائح والتوجيهات التقنية
يجب إجراء التثبيت في الامتثال للمعايير التالية :

- لوائح للوقاية من الحوادث وصفة طبية .

- لوائح VDE وصفة طبية .

2.3 التثبيت

يجب إجراء التثبيت ، والتكليف و الصيانة من قبل موظفين مؤهلين . يجب أن تتم جميع الأعمال المطلوبة للتثبيت وفقاً للوائح الحالية. الشركة المصنعة ترفض أي مسؤولية في حالة عطل ، ويرجع ذلك إلى تثبيت غير صحيحة أو غير لائق ذلك.

تحذير : حسب اللوائح الدولية ، في حين أن هذا الجهاز هو متوقع، المنبع منه ، وهو الجهاز الذي يسمح لقطع جميع أقطاب من التيار الكهربائي : يجب أن يكون هذا الجهاز فتحة الاتصال لا يقل عن 3 مم .

2.4 الاتصال الكهربائية

يجب أن يكون لديك كابل الاتصال المحدد الخصائص التالية : يجب أن يكون H05 RN F على الأقل ويكون القسم المناسب ل ' الجهاز. يقع الاتصالات محطة كتلة على الجانب الأيمن أسفل الجهاز.

تمرير كابل من خلال الغدة الكابل و توصيل الأسلاك إلى محطة المقابلة ل محطة كتلة وأمنة. يجب أن يكون موصل الأرض أطول من غيرها ، لذلك أنه في حالة الكسر من الكابل التعادل ، وهذا يأتي من بعد خطوط الجهد .

متساوي الجهد

الجهاز هو أن تكون متصلاً إلى نظام متساوي الجهد .

تحذير: الشركة المصنعة ليست مسؤولة عنه، ولا تعويض الضمان ، الأضرار الناجمة عن عدم كفاية المنشآت التي لا تمتثل لتعليمات .
3. تعليمات للاستخدام



بواسطة المحددة الأسطح على تنكي لا ، الجهاز استخدام أثناء :تنبيه
تسخن قد لأنها التحذير علامة

تنبيه:

استخدام فقط تحت إشراف!

تسمح أبدا لوحات لفرغ!

يجب أن يكون للسفينة اختار مسطحة القاع وقطره المناسبة على لوحة، أي الحاوية يجب أبدا أن يكون أصغر من لوحة.

كهرباء

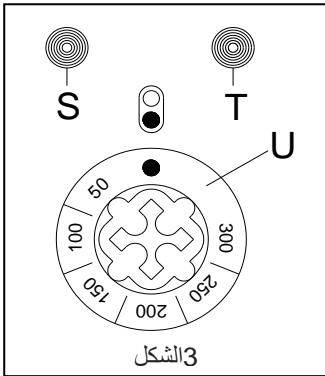
بدوره على التبديل المنبع من الأجهزة.

3.1 الفتحات

أدر مفتاح من لوحة التدفئة المقابلة لموقف اختيار بين "1" و "6" (الشكل

1). وعلى ضوء مؤشر تشغيل عندما يذهب وحدة حية. نوصي بأن تقوم بدورها على لوحة في أقصى درجات الحرارة، ودرجة الحرارة وصلت

تتحول مجرد مقيض الباب لموقف أقل. اغلاق كل لوحة من خلال تحويل مقيض الباب لموقف O



3. فرن 2- العودة إلى "الصفير" مفتاح "Q"، اضغط على زر "P" التي من شأنها إيقاف.3

يتم وضع عناصر التدفئة في السماء (ارتفاع الحرارة) وتحت غرفة (الحرارة الدنيا).

يتم الحصول على تعديل في درجات الحرارة بين 50 و 280 درجة مئوية عن طريق اثنين من الحرارة التي تتحكم بغض النظر عن المقاومة. لتشغيل وضبط درجة الحرارة، أدر مفتاح الحرارة لوضع درجة الحرارة المطلوبة.

تنبيه: قبل أن تبدأ تنفيذ أي صيانة، افصل الأجهزة أو قطع تبديل المنبع.

ويمكن أن تتحول الحرارة سلامة العنصر العلوي (في السماء) في حالة عطل. في حالة عطل، إيقاف تشغيل وحدة والدعوة للخدمة.

• تشغيل (3):

وعلى ضوء مؤشر "S" تتحول على، مشيراً إلى أن وحدة يتم تنشيط.

تحويل الحرارة "U" إلى درجة الحرارة المطلوبة.

و "T" ضوء مؤشر تضيء، مشيراً إلى أن تنسد عناصر التدفئة، وبمجرد أن تصل إلى درج الحرارة المطلوبة فإن إيقاف. لإعادة إدماج المقاومات مرة أخرى.

لإيقاف تشغيل الأجهزة، وتحويل المقابض على الموقف المبدئي.

تنبيه: لا تضع المقالي على قاعدة الفرن.

4. صيانة

4.1 تنظيف و الرعاية

عند تنظيف ، لا يغسل الجهاز مع نفايات الماء مباشرة أو الضغط !

كل مساء بعد العمل، لا بد من تنظيف الجهاز بدقة.

التنظيف اليومي للوحدة يضمن عملية خالية من المتاعب و حياة طويلة من الجهاز.

وقبل البدء في التنظيف ، افصل الجهاز من التيار الكهربائي.

إزالة جميع أجزاء القابلة للإزالة من الفرن و غسل كل منها على حدة .

الأجزاء الصلب هي التي يجب غسلها بماء دافئ و منظف معتدل .

لا تستخدم المنظفات الكاشطة أو تآكل الذي قد يؤدي إلى تلف الصلب.

4.2 السلوك في حالة انقطاع لفترة طويلة من العملية

نظيفة و جافة تماما وحدة وفقاً للتعليمات ، إيقاف الطاقة .

4.3 السلوك في حالة الفشل


في حالة عدم إيقاف تشغيل وحدة ، افصل التيار من خلال الجهاز وضعت المنبع من الأجهزة وإبلاغ الخدمة.

4.4 الصيانة

جميع أعمال الخدمة التي يتعين الاضطلاع بها من قبل أشخاص مؤهلين فقط.

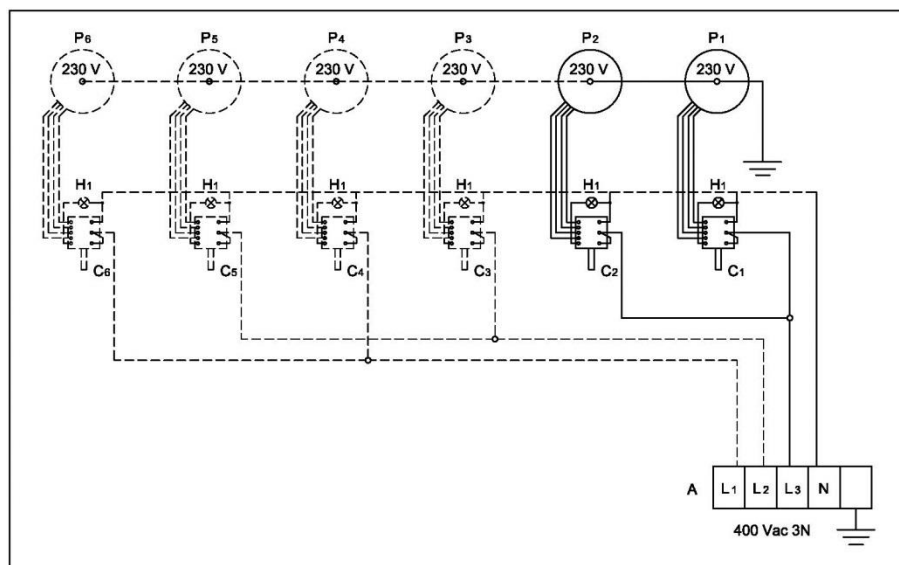
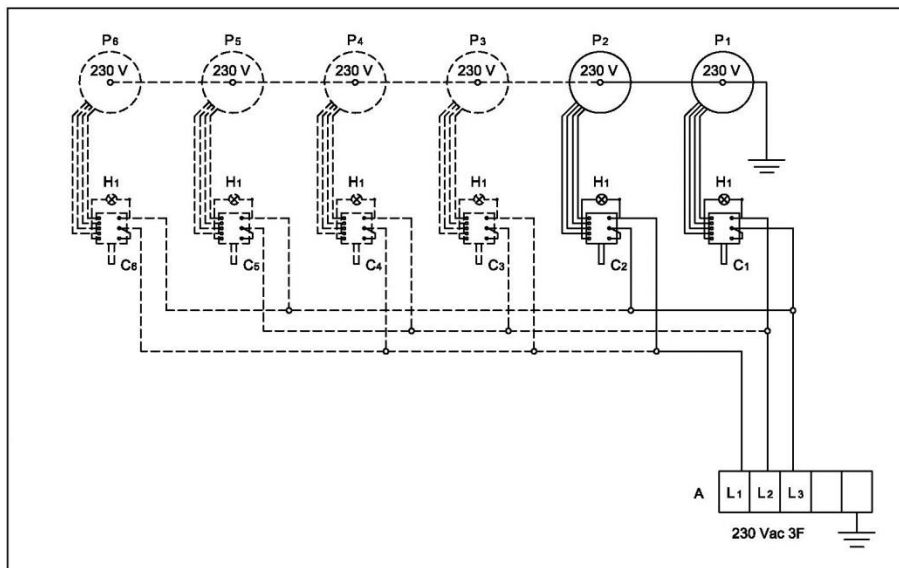
قبل البدء في الصيانة، و قطع التيار أو إيقاف تشغيل قاطع الدائرة يقع المنبع.

TABELLA DELLE CARATTERISTICHE – TABLE OF FEATURES – TABLE DES CARACTERISTIQUES – TABELLE DER FUNKTIONEN - CUADRO DE CARACTERÍSTICAS – الجدول

MODELLO MODEL MODELE MODELL MODELO نموذج	DIMENSIONI / DIMENSIONS DIMENSIONS / MASSE/DIMENSIONES / أبعاد								
	Esterne External Externes Aussen Externo خارجي	Forno Oven Four Backofen Horno فرن	POTENZA / POWER RATING / PUISSANCE / LEISTUNG/POTENCIA / قوة						
			Piano Top Plan Kochstelle Plan رأس		Forno Oven Four Backofen Horno فرن		Tot. توتال	Tensione alimentazione Power supply Tension alimentation Spannung Fuente de alimentaciòn امدادات التيار الكهربائي	Cavo alimentazione Electric cable Cable alimentation Anschlussleitung Cable electrico سلك الكهربائي
			kW 4	kW 2,6	kW 5,5	kW 8,0			
L x P x H mm	L x P x H mm								
M9CQE02	400x900x900	-	2	-	-	1	8	3F/N/Pe AC400V	5x2,5
M9CQE04	800x900x900	-	4	-	-	-	16	3F/N/Pe AC400V	5x2,5
M9CQE06	1200x900x900	-	6	-	-	-	24	3F/N/Pe AC400V	5x4
M9CQE14	800x900x900	530x660x300	4	-	1	-	21,5	3F/N/Pe AC400V	5x4
M9CQE16	1200x900x900	530x660x300	6	-	1	-	29,5	3F/N/Pe AC400V	5x4
M9TCE2Q	400x900x270	-	2	-	-	-	8	3F/N/Pe AC400V	5x2,5
M9TCE4Q	800x900x270	-	4	-	-	-	16	3F/N/Pe AC400V	5x2,5
M9TCE6Q	1200x900x270	-	6	-	-	-	24	3F/N/Pe AC400V	5x4
M9CQE16XLE	1200x900x900	530x660x300	6	-	-	1	32	3F/N/Pe AC400V	5x6
M7CTE02	400x730x900	-	-	2	-	-	5,2	3F/N/Pe AC400V	5x2,5
M7CTE04	800x730x900	-	-	4	-	-	10,4	3F/N/Pe AC400V	5x2,5
M7CTE06	1200x730x900	-	-	6	-	-	15,6	3F/N/Pe AC400V	5x2,5
M7CTE14	800x730x900	530x550x300	-	4	1	-	15,9	3F/N/Pe AC400V	5x2,5
M7CTE16	1200x730x900	530x550x300	-	6	1	-	21,1	3F/N/Pe AC400V	5x4
M7TCE2T	400x730x270	-	-	2	-	-	5,2	3F/N/Pe AC400V	5x2,5
M7TCE4T	800x730x270	-	-	4	-	-	10,4	3F/N/Pe AC400V	5x2,5
M7TCE6T	1200x730x270	-	-	6	-	-	15,6	3F/N/Pe AC400V	5x4

PER MODELLI SERIE MARINE ...-NA Tensione alimentazione 3F/Pe AC440V
 FOR MODELS SERIE MARINE ...-NA Power supply 3F/Pe AC440V
 POUR MODELE SERIE MARIEN ...-NA Tension alimentation 3F/Pe AC440V
 FÜR MARINE SERIE MODELLE ...-NA Spannung 3F/Pe AC440V
 POR MODELOS SERIE MARINE ...-NA Alimentaciòn 3F/Pe AC440V

SCHEMA ELETTRICO CUCINA ELETTRICA- WIRING DIAGRAM OF HOB – SCHÉMA ÉLECTRIQUE DE LA CUSINIÈRE ELECTRIQUE- DIAGRAMA DE CABLEADO DE COCINA ELECTRICA



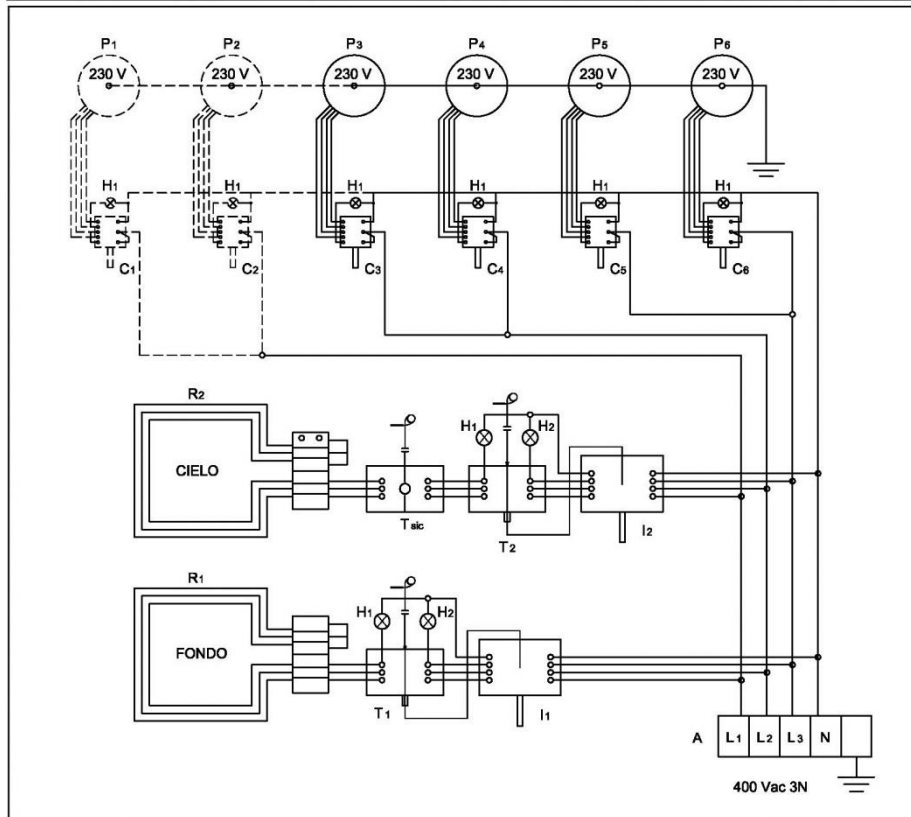
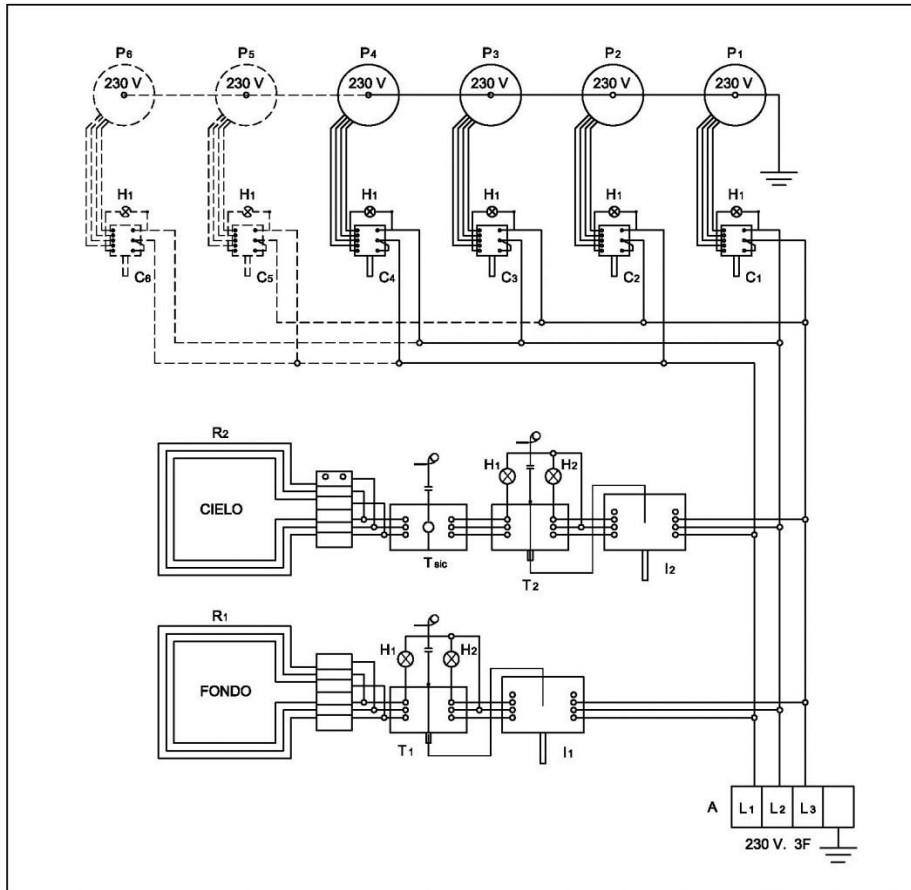
P1 - P2 - P3 - P4 - ... : Piastre elettriche, Electric plates

H1: Luci spia, Pilot lights

C1 - C2 - C3 - C4 -: Commutatori 6 posizioni, 6 Position switch

A: Morsettiera, Board

SCHEMA ELETTRICO CUCINA ELETTRICA E FORNO- WIRING DIAGRAM OF ELECTRIC HOB AND OVEN – SCHÉMA ÉLECTRIQUE DE LA CUSINIÈRE ÉLECTRIQUE AVEC PLAQUES ET FOUR- DIAGRAMA DE CABLEADO DE COCINA ELECTRICA Y HORNO



A: morsetti, terminal board

I1 : interruttore generale resistenza R1, main resistor switch R1

I2 : interruttore generale resistenza R2 , main resistor switch R2

T2 : termostato di lavoro, work thermostat

Tsic : termostato di sicurezza, safety thermostat

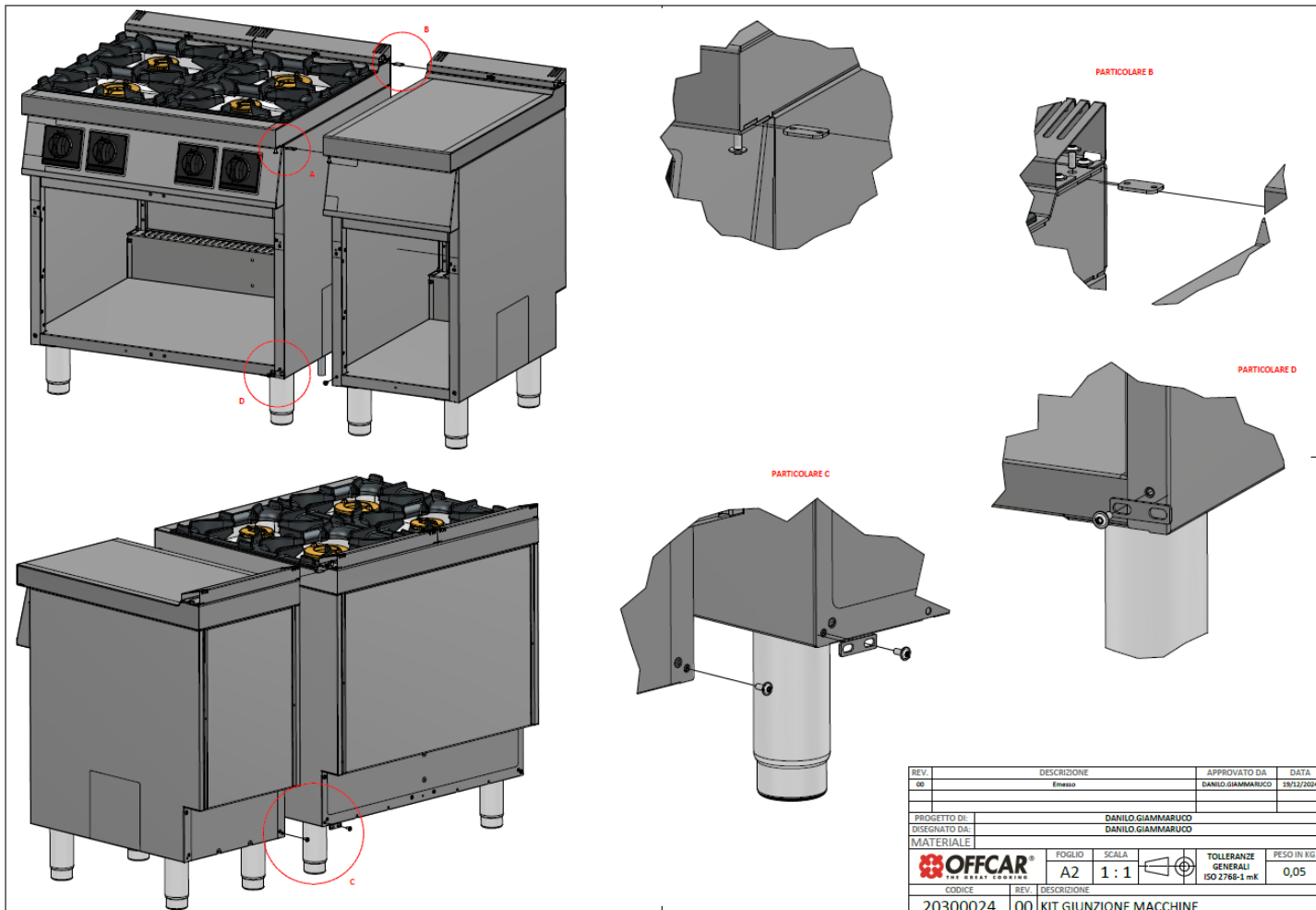
R1 : resistenza FONDO forno, oven base resistor

R2 : resistenza CIELO forno, oven ceiling resistor

H1 & H2 : luci spia, pilot lights

P 1,2,3,4,5,6 : piastre elettriche, electric plates

C 1,2,3,4,5,6 : commutatori 6 posizioni, 6 position switch



In attuazione della Direttiva 2012/19/UE sui rifiuti di apparecchiature elettriche ed elettroniche (RAEE), il simbolo del cassonetto barrato, riportato sull'apparecchiatura o sulla sua confezione, indica che il prodotto alla fine della propria vita utile deve essere raccolto separatamente dagli altri rifiuti per permetterne un adeguato trattamento e riciclo. In particolare, la raccolta differenziata della presente apparecchiatura professionale giunta a fine vita è organizzata e gestita dal produttore. L'adeguata raccolta differenziata per l'avvio successivo dell'apparecchiatura dismessa al riciclo, al trattamento e allo smaltimento ambientalmente compatibile contribuisce ad evitare possibili effetti negativi sull'ambiente e sulla salute e favorisce il riutilizzo, riciclo e/o recupero dei materiali di cui è composta l'apparecchiatura. Lo smaltimento abusivo del prodotto da parte dell'utente comporta l'applicazione delle sanzioni di cui alla corrente normativa di legge.

Implementation of Directive 2012/19 / EU on waste electrical and electronic equipment (WEEE). The symbol of the crossed-out wheeled bin, shown on the equipment, indicates that the product, at the end of its useful life must be collected separately from other waste to allow adequate treatment and recycling. The adequate separate collection of the equipment for either re-use or for recycling, treatment and environmentally compatible disposal contributes to avoiding possible negative effects on the environment and health and promotes the reuse, recycling and / or recovery of the materials of which the equipment is composed of.

Umsetzung der Richtlinie 2012/19 / EU über Elektro- und Elektronikaltgeräte (WEEE). Das Symbol der durchgestrichenen Mülltonne auf dem Gerät zeigt an, dass das Produkt, am Ende seiner Nutzungsdauer getrennt von anderen Abfällen gesammelt werden muss, um eine angemessene Behandlung und Recycling zu ermöglichen. Die ordnungsgemäße getrennte Sammlung der Geräte zur Wiederverwendung oder zum Recycling, zur Behandlung und umweltverträglichen Entsorgung trägt dazu bei, mögliche negative Auswirkungen auf Umwelt und Gesundheit zu vermeiden und fördert die Wiederverwendung und das Recycling und / oder die Rückgewinnung der Materialien, aus denen das Gerät besteht.

Mise en œuvre de la directive 2012/19 / UE relative aux déchets d'équipements électriques et électroniques (DEEE). Le symbole de la poubelle sur roues barrée d'une croix, indiqué sur l'équipement, indique que le produit, à la fin de sa vie utile doit être collecté séparément des autres déchets pour permettre un traitement et un recyclage adéquats. La collecte sélective adéquate pour le démarrage ultérieur des équipements qui ne sont plus utilisés pour le recyclage, le traitement et l'élimination compatible avec l'environnement contribue à éviter d'éventuels effets négatifs sur l'environnement et la santé et favorise la réutilisation, le recyclage et / ou la récupération des matériaux dont l'équipement est composé.