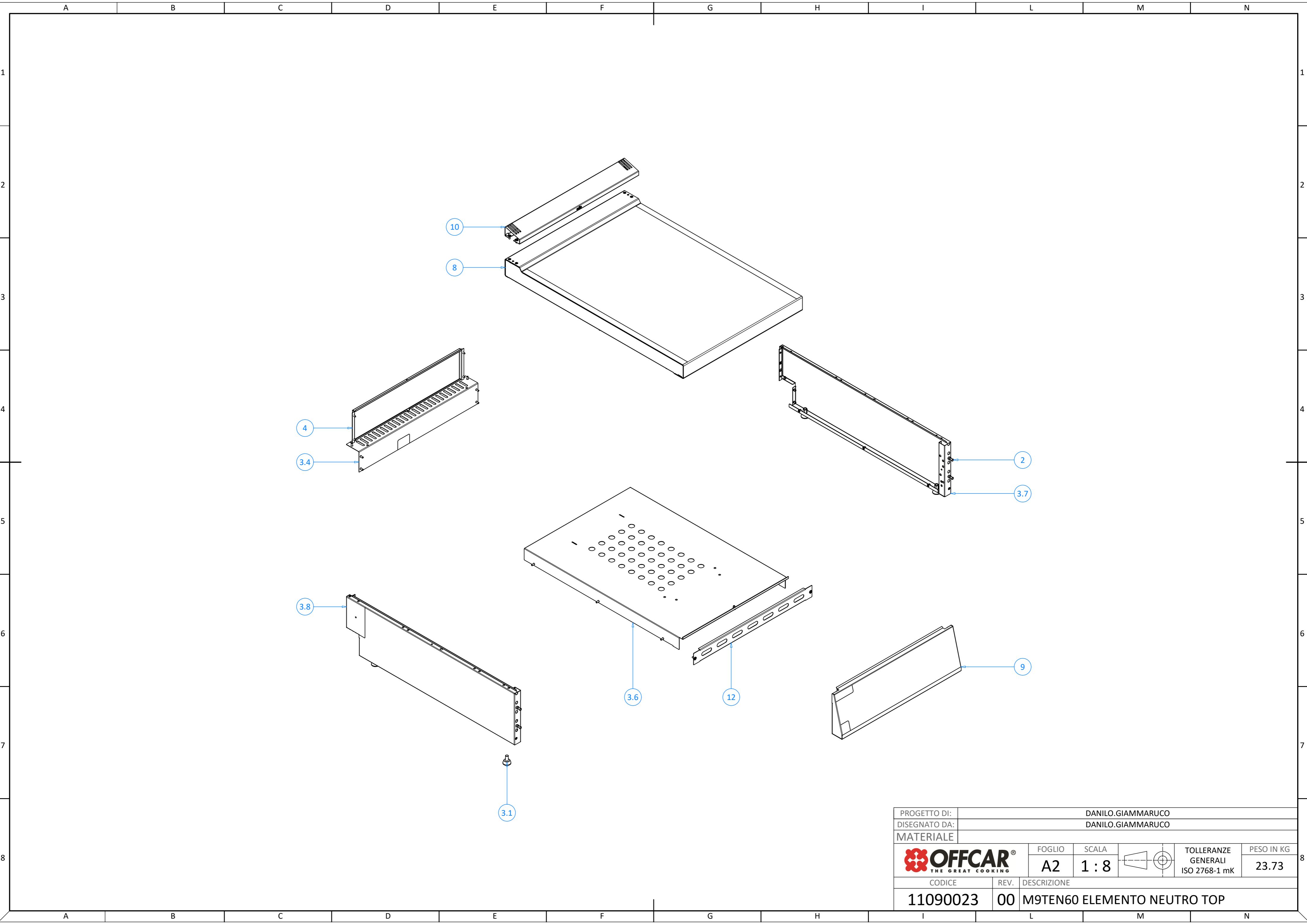


REV.	DESCRIZIONE	APPROVATO DA	DATA
00	Emesso	VLADUT.IACOMI	28/02/2025
PROGETTO DI: <b>DANILO.GIAMMARUCO</b> DISEGNATO DA: <b>DANILO.GIAMMARUCO</b>			
<b>MATERIALE</b>			
		FOGLIO <b>A2</b>	SCALA <b>1 : 8</b>
			TOLLERANZE GENERALI ISO 2768-1 mK
		PESO IN KG <b>23.73</b>	
CODICE	REV.	DESCRIZIONE	
<b>11090023</b>	<b>00</b>	<b>M9TEN60 ELEMENTO NEUTRO TOP</b>	

A		B		C		D		E		F		G		H		I		L		M		N	
N°	QTÀ	CODICE		REV.	DESCRIZIONE	DESCRIPTION (EN)		BESCHREIBUNG (DE)		DESCRIPTION (FR)		DESCRIPCIÓN (ES)											
1	11	80300259		00	VITE TB TX25 FLANG.A2 INOX M5X12																		
2	4	829541		00	MANIGLIETTE FE/ZN 9X34XM5 CRUS																		
3	1	20100618		00	ASS. MANTELLO TOP 600																		
4	1	60201729		01	SCHIENA RINFORZATA 600 TOP MILO																		
5	4	80300260		00	VITE AUTOFIL. DIN 7981/TX 4,8X13 ZNC																		
6	1	20300010		00	IMBALLO 400 MILO TOP																		
7	1	80300138		00	LOGO OFFCAR 36X36 METAL THIN LABEL																		
8	1	20200175		00	SAL. TELAIO 60X90 NEUTRO MILO																		
9	1	20100315		00	ASS. CRUSCOTTO NEUTRO 600 MILO																		
10	1	60201155		00	COPERTURA FORO PIANO MILO - 600																		
11	1	20300024		00	KIT GIUNZIONE MACCHINE																		
12	1	60201841		00	CHIUS. ANTERIORE MACCHINE TOP 600																		


PROGETTO DI:	DANILO.GIAMMARUCO				
DISEGNATO DA:	DANILO.GIAMMARUCO				
MATERIALE					
	FOGLIO	SCALA		TOLLERANZE GENERALI	PESO IN KG
	A2	1 : 8		ISO 2768-1 mK	23.73
CODICE	REV.	DESCRIZIONE			
11090023	00	M9TEN60 ELEMENTO NEUTRO TOP			



PROGETTO DI:		DANILO.GIAMMARUCO			
DISEGNATO DA:		DANILO.GIAMMARUCO			
MATERIALE					
		FOGLIO	SCALA		PESO IN KG
		A2	1 : 8		23.73
CODICE	REV.	DESCRIZIONE			
11090023	00	M9TEN60 ELEMENTO NEUTRO TOP			

				ELENCO PARTI				
N°	QTÀ	CODICE	REV.	DESCRIZIONE	DESCRIPTION (EN)	BESCHREIBUNG (DE)	DESCRIPTION (FR)	DESCRIPCIÓN (ES)
2	4	829541	00	MANIGLIETTE FE/ZN 9X34XM5 CRUS				
3.1	4	844345	00	PIEDINO REG.POLI.NERO 30XM10 40152N				
3.4	1	60201727	01	ANGOL. CHIUSURA POST. TOP 600 MILO				
3.6	1	60201726	00	PROT. INFER. VTC TOP - 600 S9 MILO				
3.7	1	60201342	06	FIANCO DX SERIE 90 TOP - MILO				
3.8	1	60201343	06	FIANCO SX SERIE 90 TOP - MILO				
4	1	60201729	01	SCHIENA RINFORZATA 600 TOP MILO				
8	1	20200175	00	SAL. TELAIO 60X90 NEUTRO MILO				
9	1	20100315	00	ASS. CRUSCOTTO NEUTRO 600 MILO				
10	1	60201155	00	COPERTURA FORO PIANO MILO - 600				
12	1	60201841	00	CHIUS. ANTERIORE MACCHINE TOP 600				



PROGETTO DI:	DANILO.GIAMMARUCO				
DISEGNATO DA:	DANILO.GIAMMARUCO				
MATERIALE					
	FOGLIO	SCALA		TOLLERANZE GENERALI ISO 2768-1 mK	PESO IN KG
	A2	1 : 8			23.73
CODICE	REV.	DESCRIZIONE			
11090023	00	M9TEN60 ELEMENTO NEUTRO TOP			