



Tipo documento: ESPLOSO - EXPLODED VIEW - VUE ECLATEE
EXPLOSIONPLAN - VISTA EXPLODIDA - В РАЗОБРАННОМ ВИДЕ

Cod. identificazione
\\W2019srv-ut\intranet-ut\Uffic
io Tecnico\6_Progetti Nuovi
(SP)\FORNITTS\1021\Exploded
view MKF1021TS rev.8.dft

Titolo documento/identificazione: **MKF 1021 TS**

Revisione:
Rev. 9: Aggiornato essiccatore

Data Revisione
13/02/2025

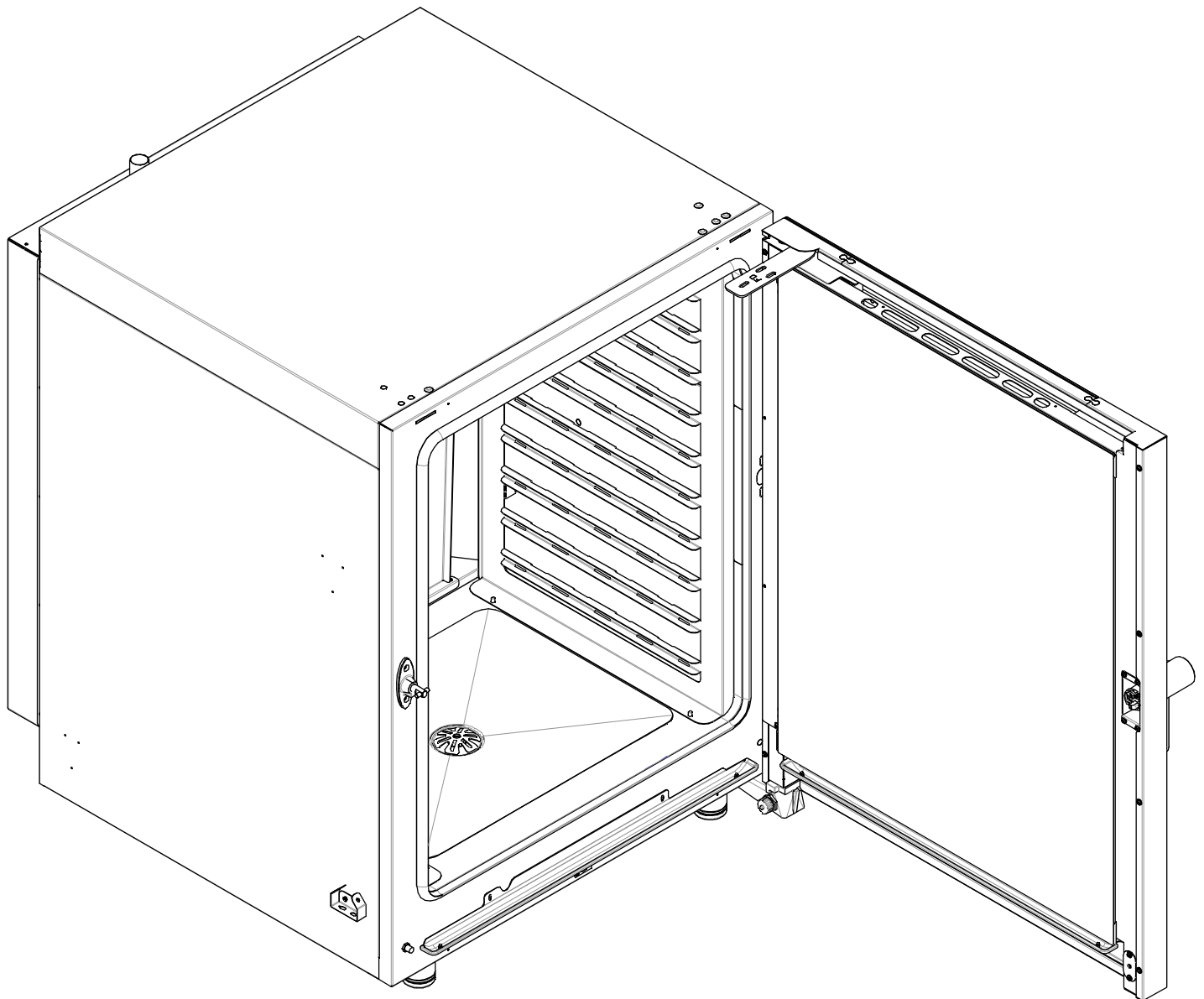
Disegnato : DT3

Verificato: RUT

Approvato: OD

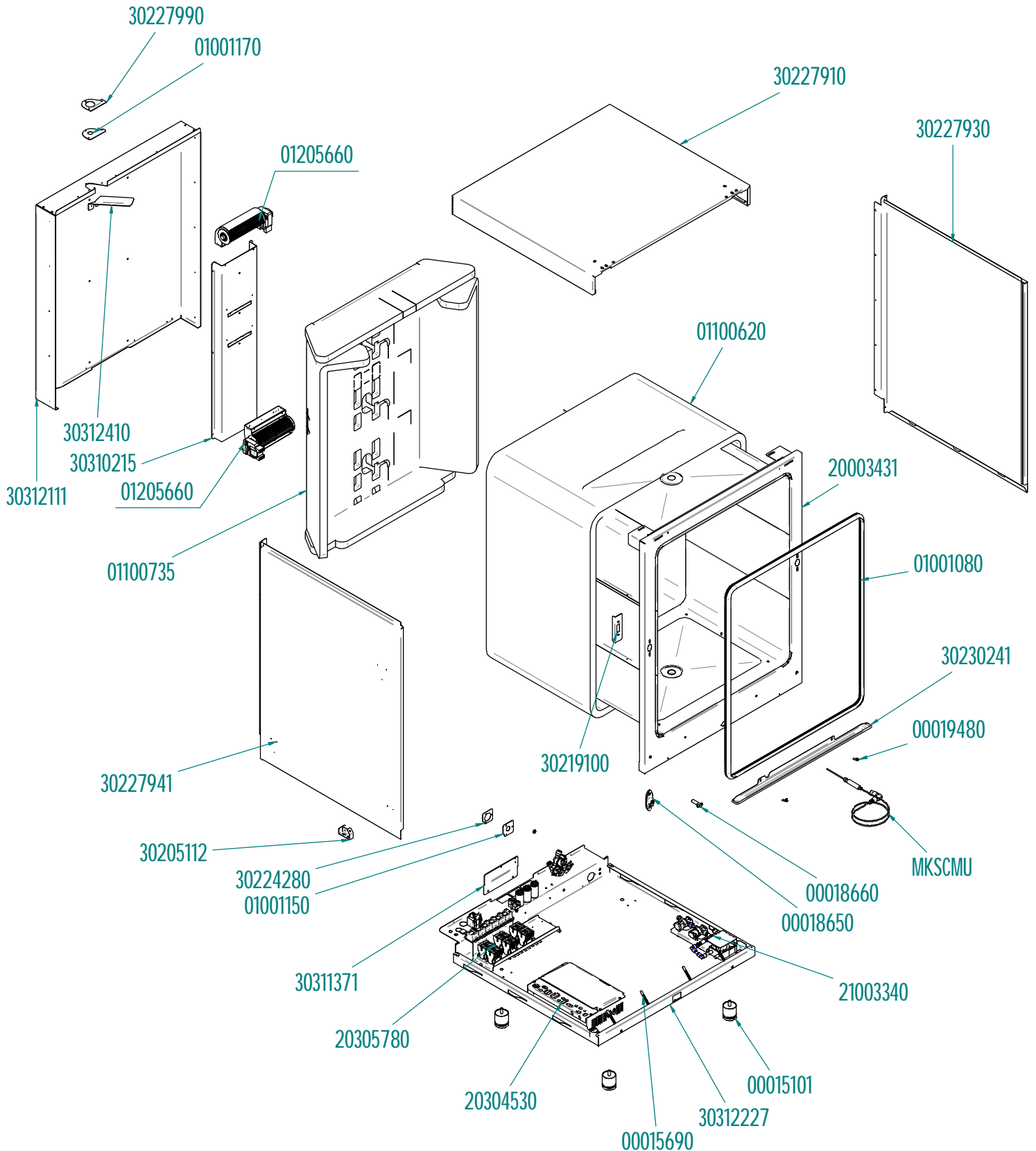
Data Emissione
19/10/2020

Foglio
1/8



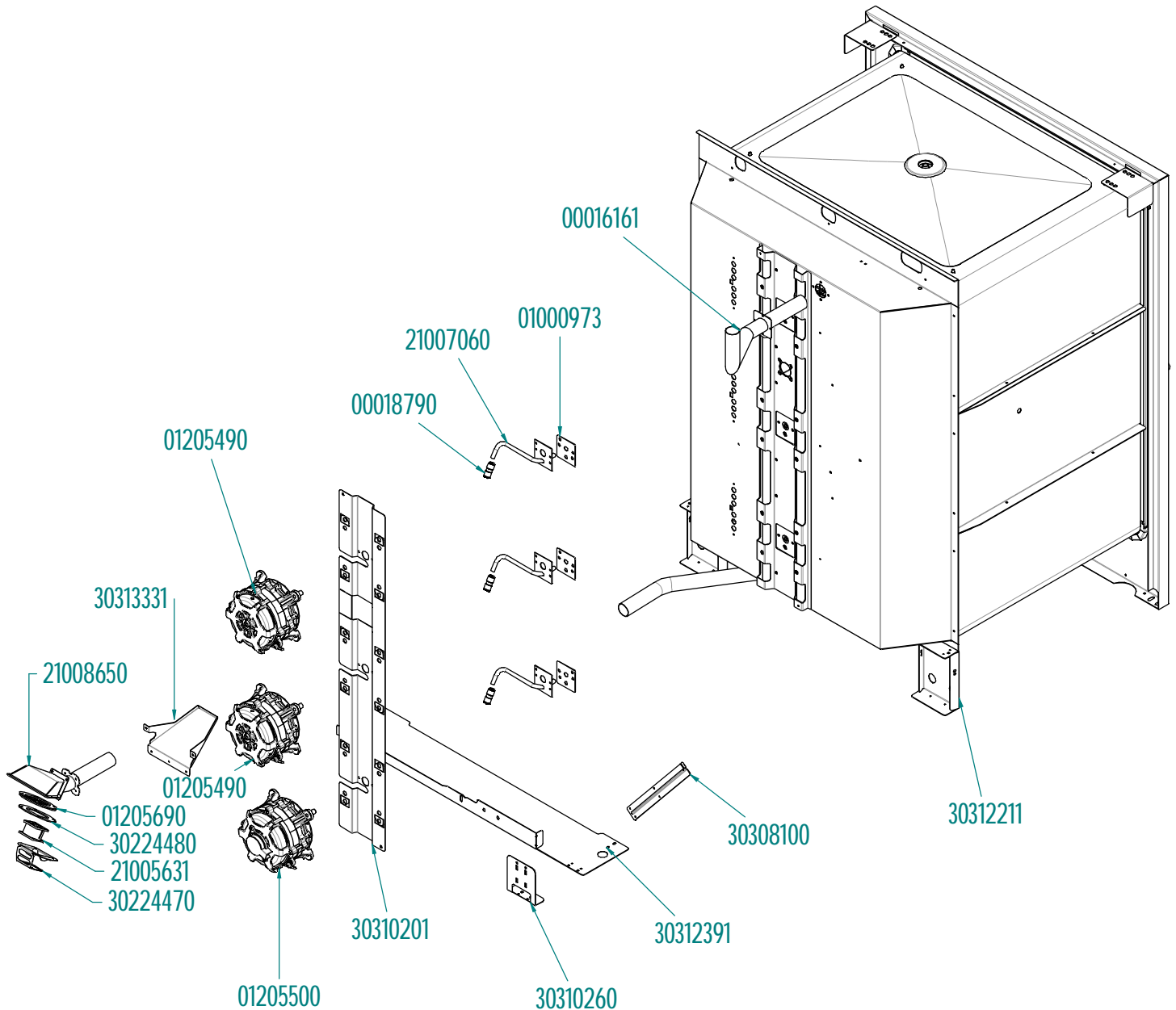


Tipo documento: ESPLOSO - EXPLODED VIEW - VUE ECLATEE EXPLOSIONPLAN - VISTA EXPLODIDA - В РАЗОБРАННОМ ВИДЕ		Cod. identificazione \\W2019srv-ut\intranet-ut\Uffic io Tecnico\6_Progetti Nuovi (SP)\FORNIT\TS1021\Exploded view MKF1021TS rev.8.dft	
Titolo documento/identificazione: MKF 1021 TS		Data Revisione 13/02/2025	
Revisione: Rev. 9: Aggiornato essiccatore		Foglio 2/8	
Disegnato : DT3	Verificato: RUT	Approvato: OD	Data Emissione 19/10/2020





Tipo documento: ESPLOSO - EXPLODED VIEW - VUE ECLATEE EXPLOSIONPLAN - VISTA EXPLODIDA - В РАЗОБРАННОМ ВИДЕ		Cod. identificazione \\W2019srv-ut\intranet-ut\Uffic io Tecnico\6_Progetti Nuovi (SP)\FORNIT\TS1021\Exploded view MKF1021TS rev.8.dft
Titolo documento/identificazione: MKF 1021 TS		
Revisione: Rev. 9: Aggiornato essiccatore		Data Revisione 13/02/2025
Disegnato : DT3	Verificato: RUT	Approvato: OD
		Data Emissione 19/10/2020
		Foglio 3/8





Tipo documento: ESPLOSO - EXPLODED VIEW - VUE ECLATEE
EXPLOSIONPLAN - VISTA EXPLODIDA - В РАЗОБРАННОМ ВИДЕ

Cod. identificazione
\\W2019srv-ut\intranet-ut\Uffic
io Tecnico\6_Progetti Nuovi
(SP)\FORNIT\TS1021\Exploded
view MKF1021TS rev.8.dft

Titolo documento/identificazione: **MKF 1021 TS**

Revisione: Rev. 9: Aggiornato essiccatore

Data Revisione
13/02/2025

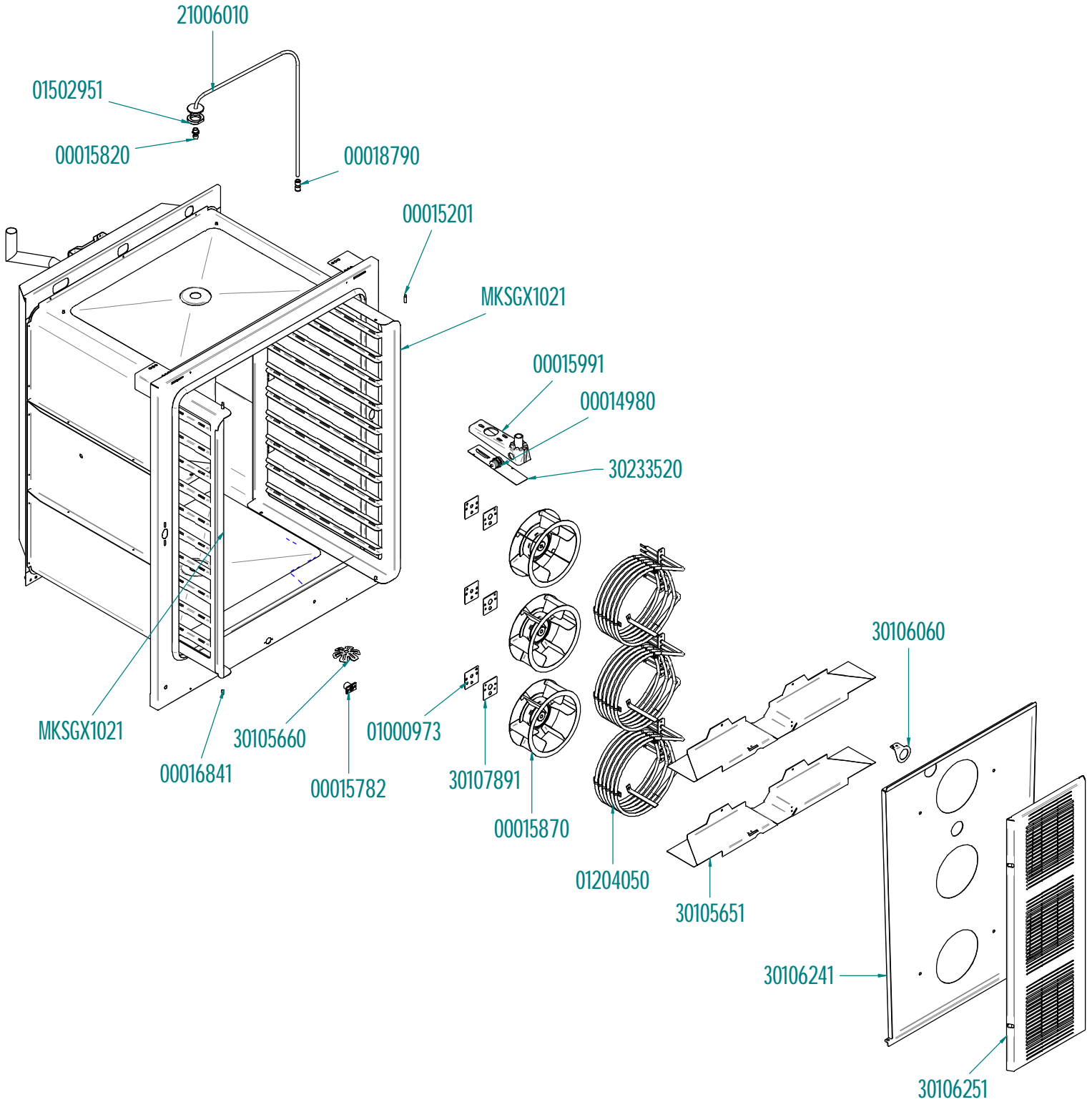
Disegnato : DT3

Verificato: RUT

Approvato: OD

Data Emissione
19/10/2020

Foglio
4/8





Tipo documento: ESPLOSO - EXPLODED VIEW - VUE ECLATEE
EXPLOSIONPLAN - VISTA EXPLODIDA - В РАЗОБРАННОМ ВИДЕ

Cod. identificazione
\\W2019srv-ut\intranet-ut\Uffic
io Tecnico\6_Progetti Nuovi
(SP)\FORNIT\1021\Exploded
view MKF1021TS rev.8.dft

Titolo documento/identificazione: **MKF 1021 TS**

Revisione:
Rev. 9: Aggiornato essiccatore

Data Revisione
13/02/2025

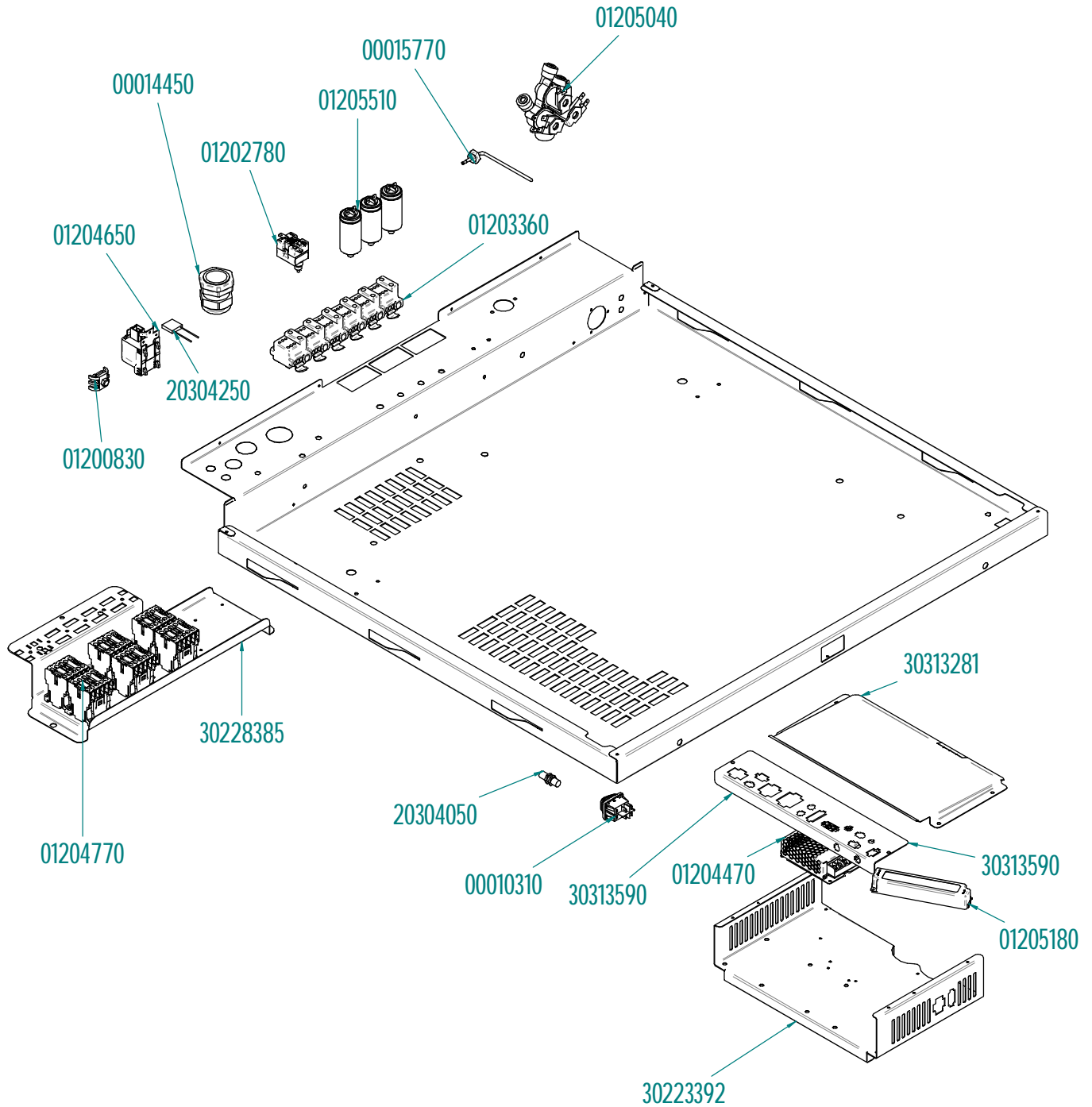
Disegnato : DT3

Verificato: RUT

Approvato: OD

Data Emissione
19/10/2020

Foglio
5/8





Tipo documento: ESPLOSO - EXPLODED VIEW - VUE ECLATEE
EXPLOSIONPLAN - VISTA EXPLODIDA - В РАЗОБРАННОМ ВИДЕ

Cod. identificazione
\\W2019srv-ut\intranet-ut\Uffic
io Tecnico\6_Progetti Nuovi
(SP)\FORNIT\TS1021\Exploded
view MKF1021TS rev.8.dft

Titolo documento/identificazione: **MKF 1021 TS**

Revisione:
Rev. 9: Aggiornato essiccatore

Data Revisione
13/02/2025

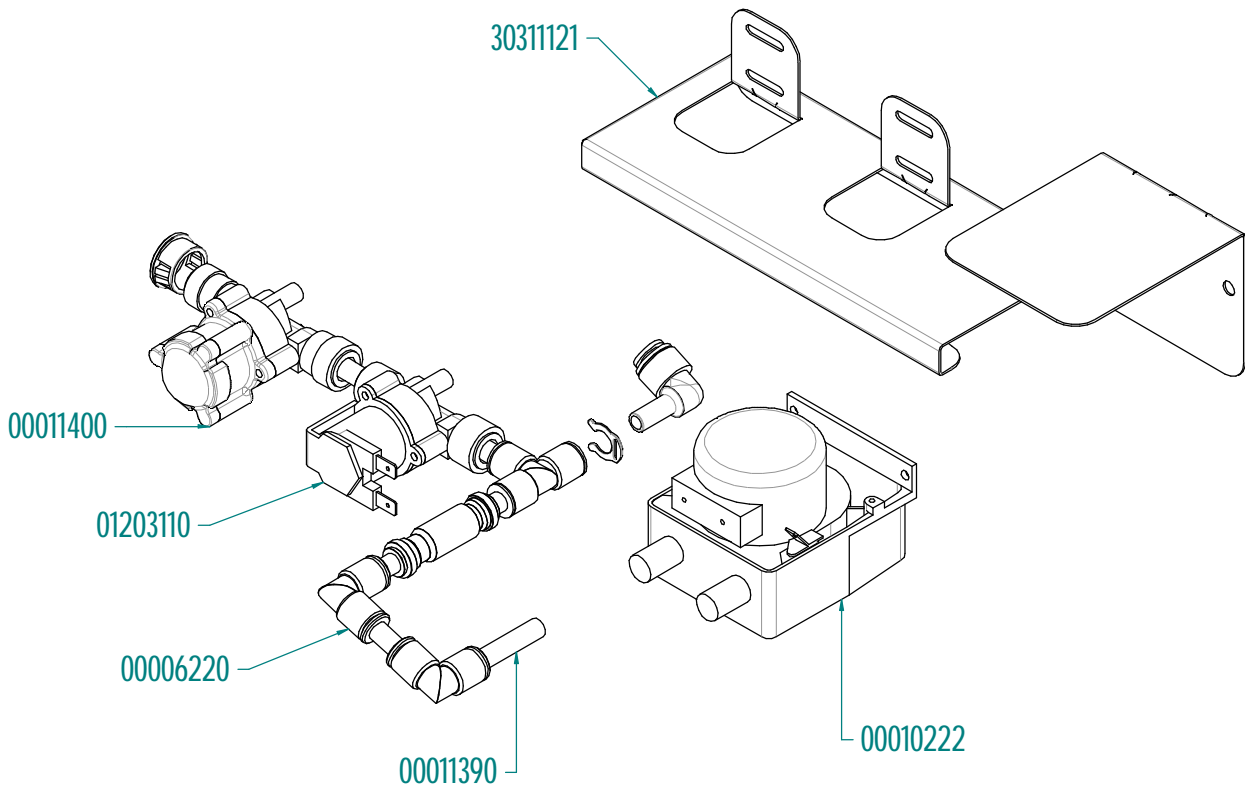
Disegnato : DT3

Verificato: RUT

Approvato: OD

Data Emissione
19/10/2020

Foglio
6/8





Tipo documento: ESPLOSO - EXPLODED VIEW - VUE ECLATEE
EXPLOSIONPLAN - VISTA EXPLODIDA - В РАЗОБРАННОМ ВИДЕ

Cod. identificazione
\\W2019srv-ut\intranet-ut\Uffic
io Tecnico\6_Progetti Nuovi
(SP)\FORNIT\1021\Exploded
view MKF1021TS rev.8.dft

Titolo documento/identificazione: **MKF 1021 TS**

Revisione:
Rev. 9: Aggiornato essiccatore

Data Revisione
13/02/2025

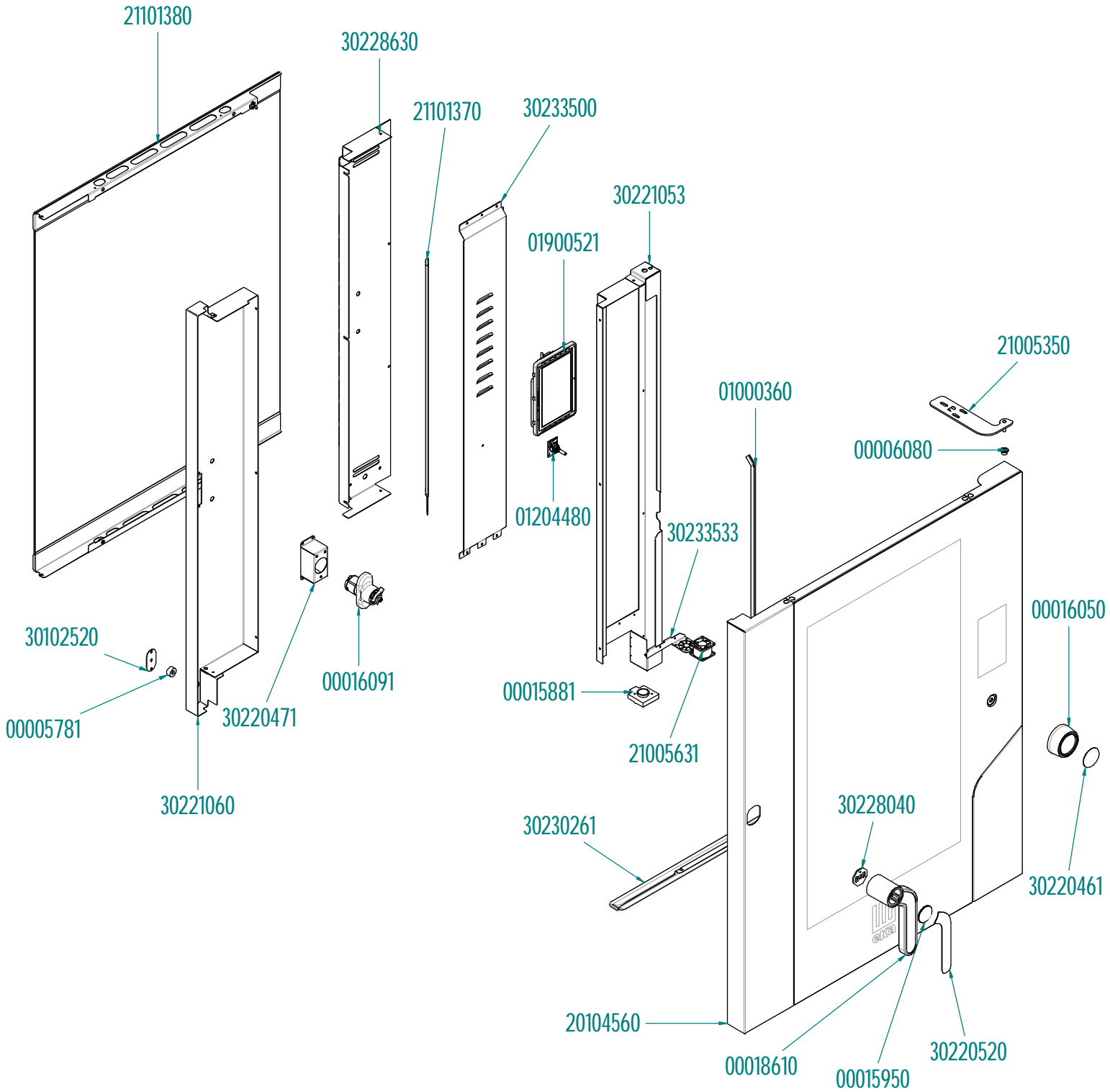
Disegnato :
DT3

Verificato:
RUT

Approvato:
OD

Data Emissione
19/10/2020

Foglio
7/8





Tipo documento: ESPLOSO - EXPLODED VIEW - VUE ECLATEE
EXPLOSIONPLAN - VISTA EXPLODIDA - В РАЗОБРАННОМ ВИДЕ

Cod. identificazione
\\W2019srv-ut\intranet-ut\Uffic
io Tecnico\6_Progetti Nuovi
(SP)\FORNIT\TS1021\Exploded
view MKF1021TS rev.8.dft

Titolo documento/identificazione: **MKF 1021 TS**

Revisione:
Rev. 9: Aggiornato essiccatore

Data Revisione
13/02/2025

Disegnato :
DT3

Verificato:
RUT

Approvato:
OD

Data Emissione
19/10/2020

Foglio
8/8

