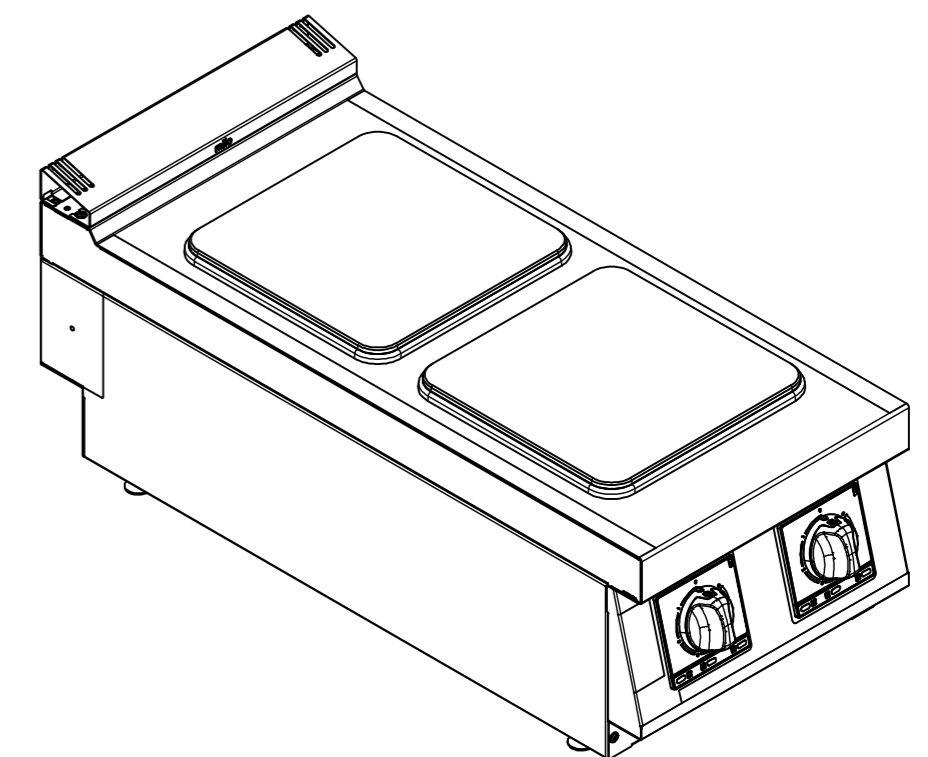
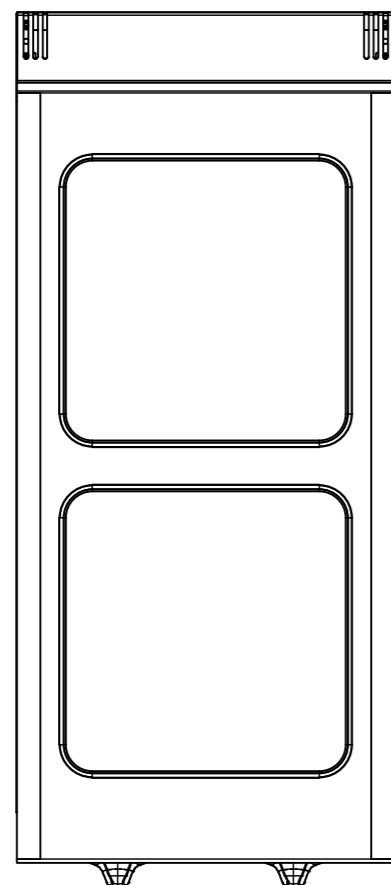
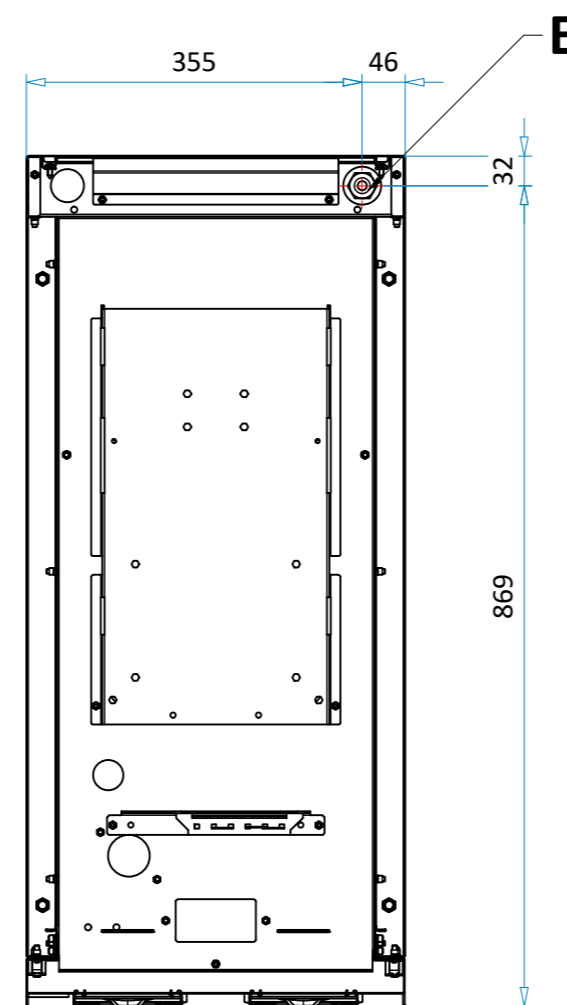


SEZIONE A - A



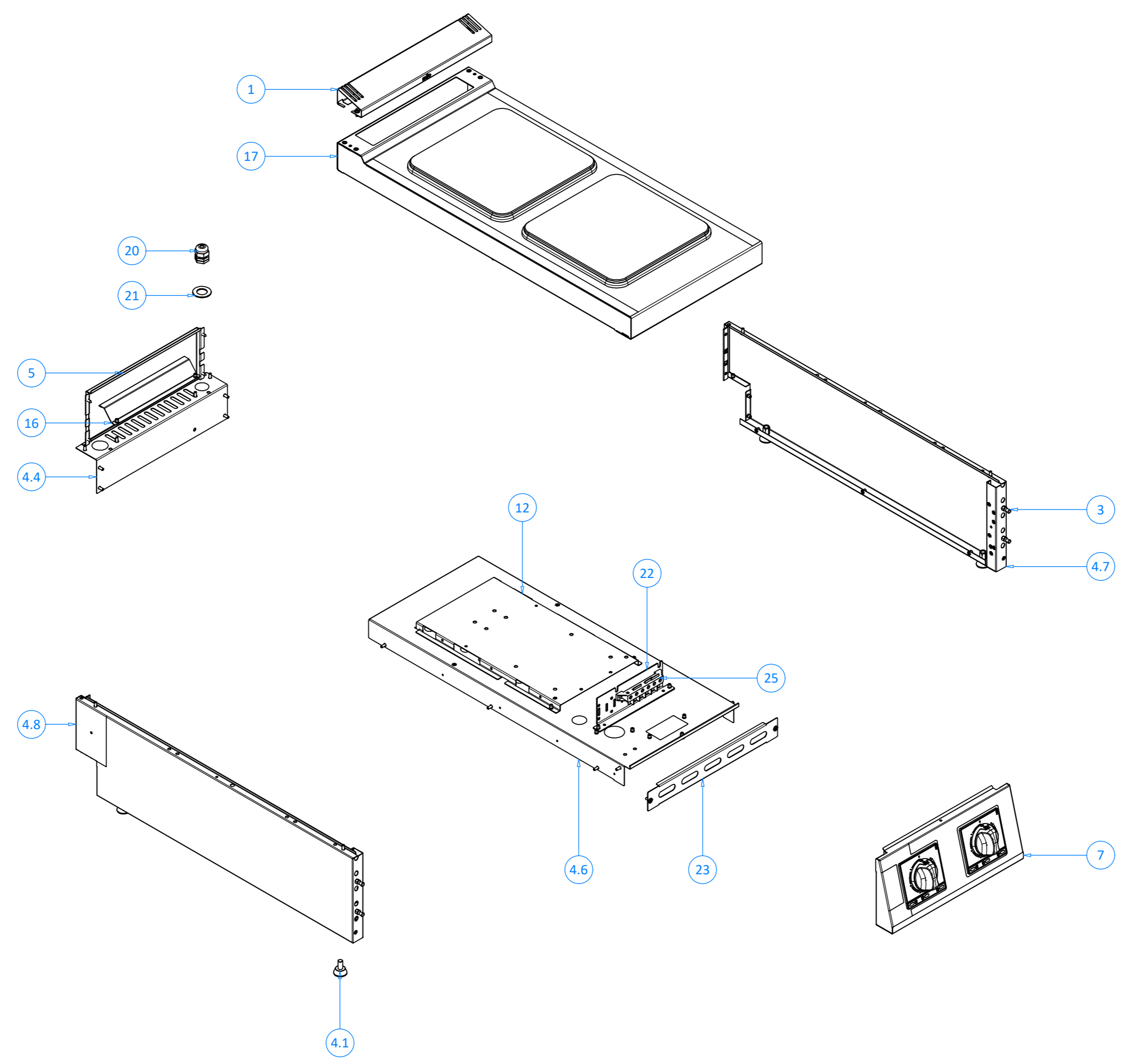
REV.	DESCRIZIONE	APPROVATO DA	DATA
00	Emesso	VLADUT.IACOMI	27/03/2025
PROGETTO DI: DANILO.GIAMMARUCO DISEGNATO DA: DANILO.GIAMMARUCO			
MATERIALE			
		FOGLIO	SCALA
		A2	1 : 8
		TOLLERANZE GENERALI	PESO IN KG
		ISO 2768-1 mK	52.3
CODICE	REV.	DESCRIZIONE	
10191013	00	M9TCE2Q CUCINA PIAST.Q. ELE 2Z.	

A		B		C		D		E		F		G		H		I		L		M		N							
ELENCO PARTI																													
N°	QTÀ	CODICE		REV.	DESCRIZIONE (ITA)	DESCRIPTION (EN)						BESCHREIBUNG (DE)						DESCRIPTION (FR)						DESCRIPCIÓN (ES)					
1	1	60200928		04	COPERTURA FORO PIANO MILO - 400																								
2	15	80300259		00	VITE TB TX25 FLANG.A2 INOX M5X12																								
3	4	829541		00	MANIGLIETTE FE/ZN 9X34XM5 CRUS																								
4	1	20100424		00	ASS. MANTELLO VTC/FRY S90 - 400 TOP																								
5	1	60200985		03	SCHIENA RINFORZATA 400 TOP MILO																								
6	4	80300260		00	VITE AUTOFIL. DIN 7981/TX 4,8X13 ZNC																								
7	1	20100049		04	ASS. CRUSCOTTO CIE/CVE PIASTRA 400																								
8	1	80300132		00	GHIERA CUCINA MILO ELETTRICA POSTERIORE																								
9	1	80300134		00	GHIERA CUCINA MILO ELETTRICA ANTERIORE																								
10	2	80300100		01	MANOPOLA MILO D.6 ELE																								
11	6	80300258		00	INSERTO M5 ESAGONO ZINCATO																								
12	1	60200727		06	CONTROPROT. VTC/IND/FRY MILO																								
13	1	20300010		00	IMBALLO 400 MILO TOP																								
14	1	849637		00	ADESIVO TRIANGOLARE 400V																								
15	1	80300138		00	LOGO OFFCAR 36X36 METAL THIN LABEL																								
16	1	60201755		00	DEFLET ANTIACQUA TOP 400 - MILO																								
17	1	20100701		01	ASS. TELAIO CON PIASTRE 40X90 MILO																								
18	1	849031		00	CAVO ALIMENT. 5X2,5X3,5MT H07RN-F																								
19	1	20300024		00	KIT GIUNZIONE MACCHINE																								
20	1	849509		00	PRESSACAVO+DADO CEMBRE PG16																								
21	2	60201413		01	RIDUZIONE PER PRESSACAVO PG16																								
22	1	60201097		04	STAFFA SUPPORTO TELERUTTORE																								
23	1	60201837		00	CHIUS. ANTERIORE MACCHINE TOP 400																								
24	1	20300029		00	BLOCCO ELETTRICO CQE S90																								
25	1	849517		00	MORSETTIERA 6 POLI KL116/6/40A																								

PROGETTO DI:											
DISEGNATO DA:		DANILO.GIAMMARUCO									
MATERIALE											
		FOGLIO	SCALA			TOLLERANZE GENERALI		PESO IN KG			
		A2				ISO 2768-1 mK					
CODICE		REV.	DESCRIZIONE								

A B C D E F G H I L M N

1
2
3
4
5
6
7
8



PROGETTO DI:		DANILO.GIAMMARUCO				
DISEGNATO DA:		DANILO.GIAMMARUCO				
MATERIALE						
		FOGLIO	SCALA		TOLLERANZE GENERALI	PESO IN KG
		A2	1 : 8		ISO 2768-1 mK	52.3
CODICE	REV.	DESCRIZIONE				
10191013	00	M9TCE2Q CUCINA PIAST.Q. ELE 2Z.				

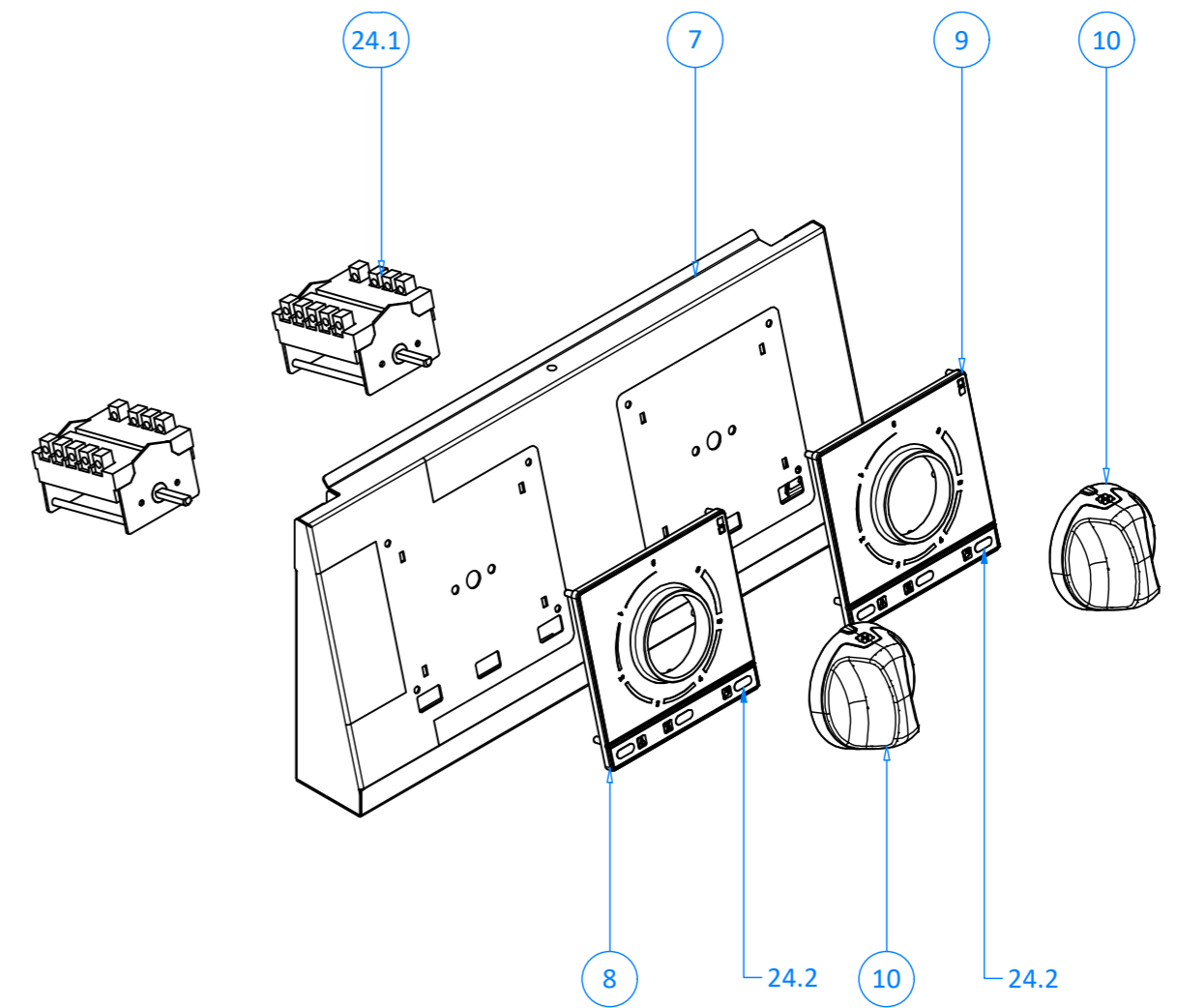
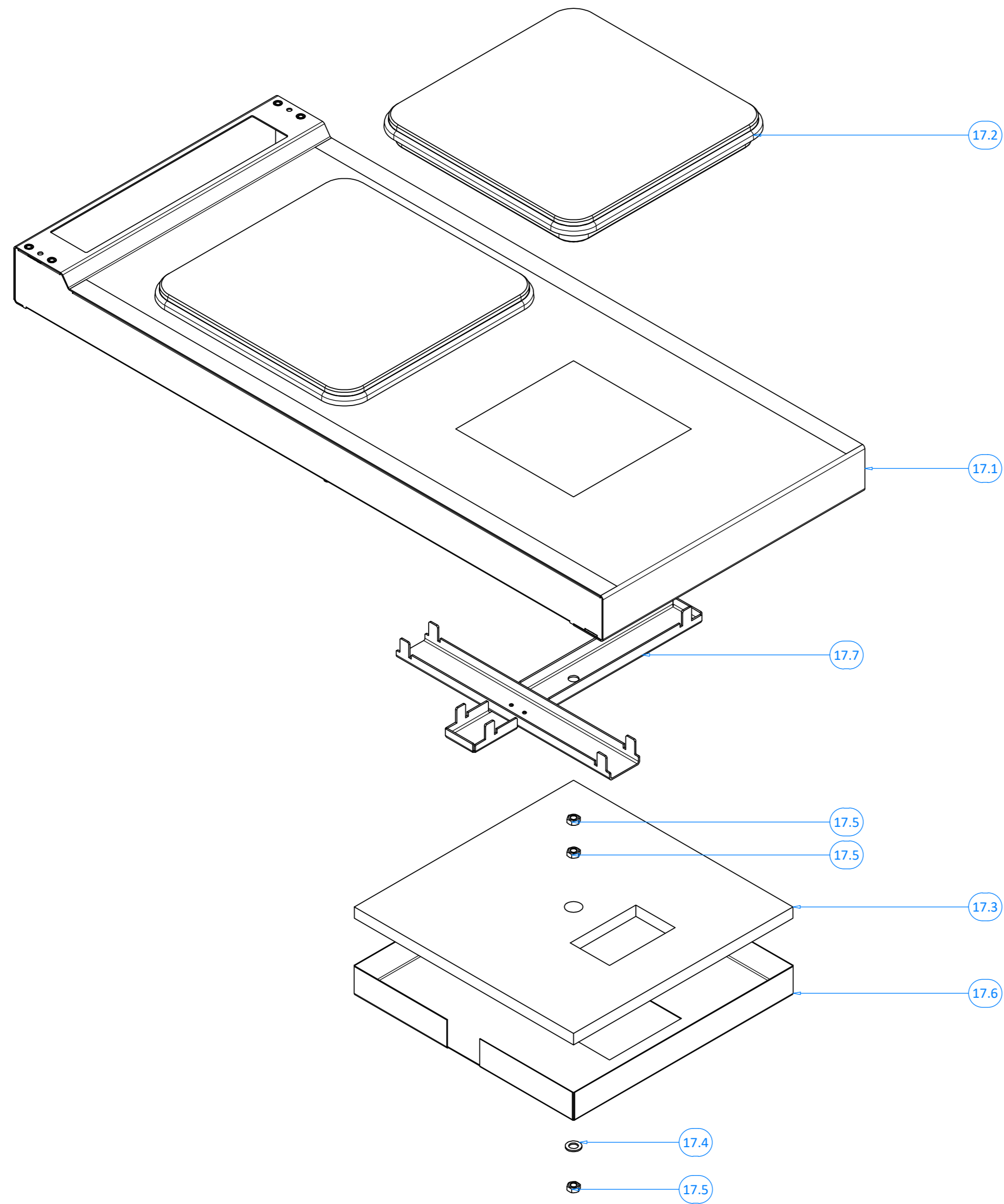
A B C D E F G H I L M N

A		B		C		D		E		F		G		H		I		L		M		N	
N°	QTÀ	CODICE		REV.	DESCRIZIONE (ITA)	DESCRIPTION (EN)		BESCHREIBUNG (DE)		DESCRIPTION (FR)		DESCRIPCIÓN (ES)											
1	1	60200928		04	COPERTURA FORO PIANO MILO - 400																		
3	4	829541		00	MANIGLIETTE FE/ZN 9X34XM5 CRUS																		
4.1	4	844345		00	PIEDINO REG.POLI.NERO 30XM10 40152N																		
4.4	1	60200984		05	ANGOL. CHIUSURA POST. TOP S7 400																		
4.6	1	60201345		08	PROT. INFER. VTC TOP - S9 MILO																		
4.7	1	60201342		06	FIANCO DX SERIE 90 TOP - MILO																		
4.8	1	60201343		06	FIANCO SX SERIE 90 TOP - MILO																		
5	1	60200985		03	SCHIENA RINFORZATA 400 TOP MILO																		
7	1	20100049		04	ASS. CRUSCOTTO CIE/CVE PIASTRA 400																		
12	1	60200727		06	CONTROPROT. VTC/IND/FRY MILO																		
16	1	60201755		00	DEFLET ANTIACQUA TOP 400 - MILO																		
17	1	20100701		01	ASS. TELAIO CON PIASTRE 40X90 MILO																		
20	1	849509		00	PRESSACAVO+DADO CEMBRE PG16																		
21	2	60201413		01	RIDUZIONE PER PRESSACAVO PG16																		
22	1	60201097		04	STAFFA SUPPORTO TELERUTTORE																		
23	1	60201837		00	CHIUS. ANTERIORE MACCHINE TOP 400																		
25	1	849517		00	MORSETTIERA 6 POLI KL116/6/40A																		

ELENCO PARTI



PROGETTO DI:					
DISEGNATO DA:	DANILO.GIAMMARUCO				
MATERIALE					
	FOGLIO	SCALA		TOLLERANZE GENERALI ISO 2768-1 mK	PESO IN KG
	A2				
CODICE	REV.	DESCRIZIONE			



PROGETTO DI:	DANILO.GIAMMARUCO				
DISEGNATO DA:	DANILO.GIAMMARUCO				
MATERIALE	FOGLIO	SCALA	TOLLERANZE GENERALI	PESO IN KG	
	A2	1 : 4	ISO 2768-1 mK	52.3	
CODICE	REV.	DESCRIZIONE			
10191013	00	M9TCE2Q CUCINA PIAST.Q. ELE 22.			

A		B		C		D		E		F		G		H		I		L		M		N	
N°	QTÀ	CODICE		REV.	DESCRIZIONE (ITA)	DESCRIPTION (EN)		BESCHREIBUNG (DE)		DESCRIPTION (FR)		DESCRIPCIÓN (ES)											
7	1	20100049		04	ASS. CRUSCOTTO CIE/CVE PIASTRA 400																		
8	1	80300132		00	GHIERA CUCINA MILO ELETTRICA POSTERIORE																		
9	1	80300134		00	GHIERA CUCINA MILO ELETTRICA ANTERIORE																		
10	2	80300100		01	MANOPOLA MILO D.6 ELE																		
17.1	1	20100491		01	ASS. TELAIO SUP. 40X90 STAMP. MILO																		
17.2	2	843373		00	PIASTRA ELET.Q. 300X300 4000W 230V																		
17.3	2	80300584		01	COIBENTAZ. 1 PIASTRA CUCINA ELE S90																		
17.4	2	853801		00	ROSETTA INOX M8 8X17 DIN 125																		
17.5	6	853701		00	DADO INOX M8 DIN 934																		
17.6	2	4610155		02	PROTEZIONE PIASTRA ELETT. Q 300X300																		
17.7	2	20100099		00	ASS. RINFORZO CROCIERA X PIANO 2P.Q.ELE																		
17.8	2	849289		01	CABLAGGIO COMM-PIASTRA CUCINE ELET.																		
18	1	849031		00	CAVO ALIMENT. 5X2,5X3,5MT H07RN-F																		
24.1	2	843749		00	COMMUTATORE 0-6 POS.32 AMP. 3057023																		
24.2	2	80300211		00	MLV SEG.LUM.LED VERDE 400V																		
24.3.1	1	80300714		00	CABLAGGIO ALIMENTAZIONE CQE MILO																		

ELENCO PARTI



PROGETTO DI:											
DISEGNATO DA:		DANILO.GIAMMARUCO									
MATERIALE											
		FOGLIO	SCALA		TOLLERANZE GENERALI	PESO IN KG					
		A2			ISO 2768-1 mK						
CODICE	REV.	DESCRIZIONE									