
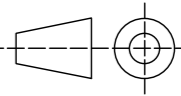
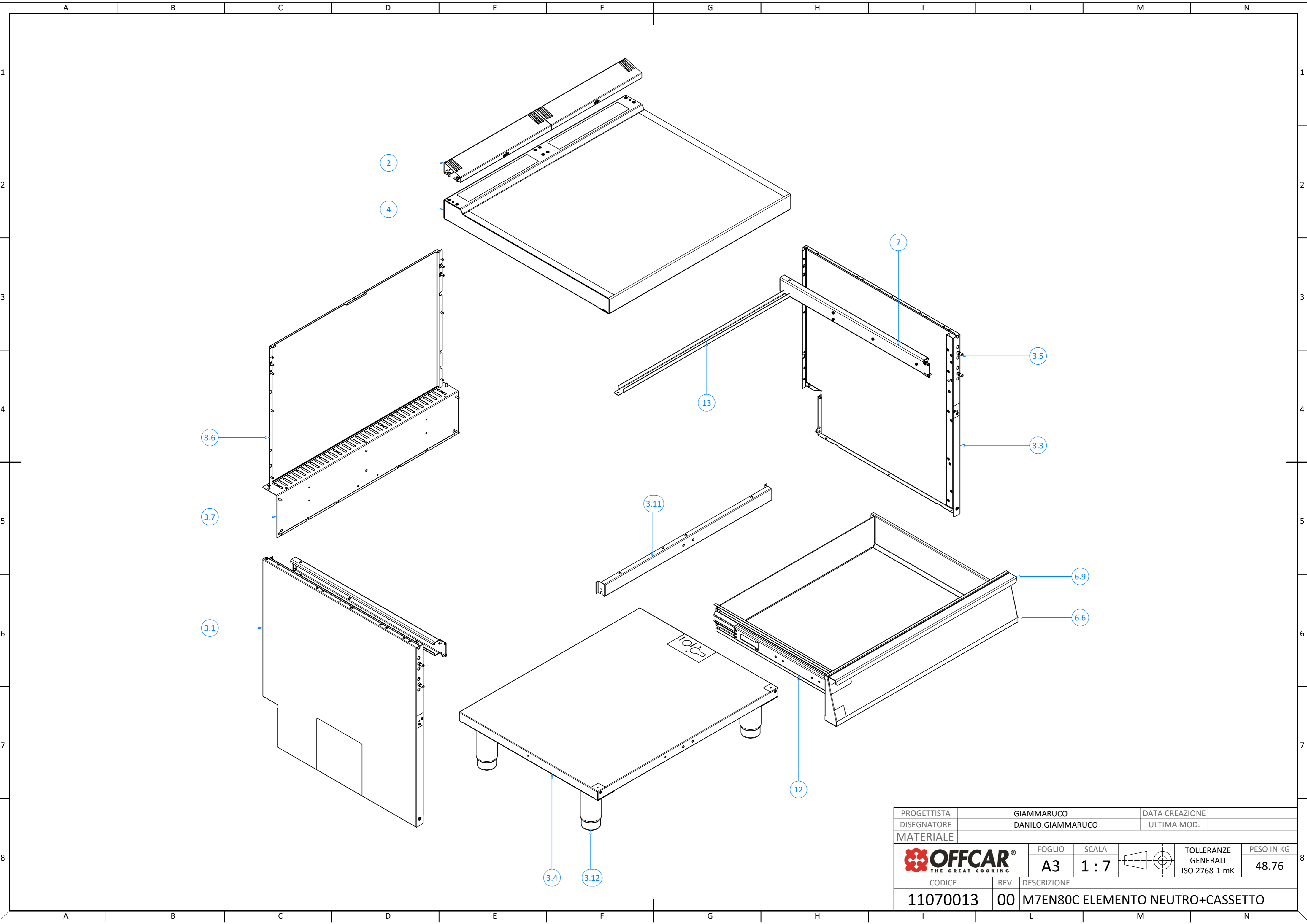


REV.	DESCRIZIONE	APPROVATO DA	DATA
00	Emesso	VLADUT.IACOMI	20/01/2025
PROGETTISTA		GIAMMARUCO	
DISEGNATORE		DANILO.GIAMMARUCO	
MATERIALE		DATA CREAZIONE	
		ULTIMA MOD.	
		FOGLIO	SCALA
		A3	1 : 8
		TOLLERANZE GENERALI	PESO IN KG
		ISO 2768-1 mK	48.76
CODICE	REV.	DESCRIZIONE	
11070013	00	M7EN80C ELEMENTO NEUTRO+CASSETTO	

A		B		C		D		E		F		G		H		I		L		M		N	
N°	QTÀ	CODICE		REV.	DESCRIZIONE (ITA)	DESCRIPTION (EN)		BESCHREIBUNG (DE)		DESCRIPTION (FR)		DESCRIPCIÓN (ES)											
1	20	80300259		00	VITE TB TX25 FLANG.A2 INOX M5X12																		
2	2	60200928		04	COPERTURA FORO PIANO MILO - 400																		
3	1	20100100		01	ASS. PREAS. MANTELLO 800 S.70																		
4	1	20200101		03	SAL. TELAIO 80X70 NEUTRO MILO																		
5	1	20300004		00	IMBALLO 800 MILO																		
6	1	20100313		00	ASS. CASS. SING. CRUSC. S7/S9 - 800																		
7	2	60200971		03	FIS GUIDA ELEM NEUTRO SING CASSETTO																		
8	8	855577		00	INSERTO DEF.ACC.INOX/RASO M4 FTRZ-C																		
9	12	852971		00	VITE TCTCR INOX M4X6 DIN 7985																		
10	1	80300138		00	LOGO OFFCAR 36X36 METAL THIN LABEL																		
11	4	80300258		00	INSERTO M5 ESAGONO ZINCATO																		
12	2	80300665		00	GUIDA CASSETTO L.400 DZ5321-0040EC																		
13	1	60201788		00	DISTANZIALE POSIZION SUPP GUIDE S90																		
14	1	20300024		00	KIT GIUNZIONE MACCHINE																		

ELENCO PARTI


PROGETTISTA	GIAMMARUCO		DATA CREAZIONE		
DISEGNATORE	DANILO.GIAMMARUCO		ULTIMA MOD.		
MATERIALE					
		FOGLIO	SCALA	 TOLLERANZE GENERALI ISO 2768-1 mK	PESO IN KG
		A3	1 : 7		48.76
CODICE	REV.	DESCRIZIONE			
11070013	00	M7EN80C ELEMENTO NEUTRO+CASSETTO			



PROGETTISTA	GIAMMARUCO		DATA CREAZIONE		
DISEGNATORE	DANILO.GIAMMARUCO		ULTIMA MOD.		
MATERIALE					
		FOGLIO	SCALA		PESO IN KG
		A3	1 : 7		
CODICE	REV.	DESCRIZIONE			
11070013	00	M7EN80C ELEMENTO NEUTRO+CASSETTO			

A		B		C		D		E		F		G		H		I		L		M		N	
N°	QTÀ	CODICE		REV.	DESCRIZIONE (ITA)	DESCRIPTION (EN)		BESCHREIBUNG (DE)		DESCRIPTION (FR)		DESCRIPCIÓN (ES)											
2	2	60200928		04	COPERTURA FORO PIANO MILO - 400																		
3.1	1	60200050		15	FIANCO SX SERIE 70 - MILO																		
3.3	1	60200049		15	FIANCO DX SERIE 70 - MILO																		
3.4	1	60200447		06	BASAMENTO 800 S.70																		
3.5	4	829541		00	MANIGLIETTE FE/ZN 9X34XM5 CRUS																		
3.6	1	60200314		10	SCHIENA RINFORZATA 800																		
3.7	1	60200767		08	ANGOL. CHIUSURA POST. FOR. 800 MILO																		
3.11	1	60200753		04	FINITO TRAVERSA RINFORZO FRYTOP 800																		
3.12	4	80300255		00	PIEDE 2" INOX 150 - 210																		
4	1	20200101		03	SAL. TELAIO 80X70 NEUTRO MILO																		
6.6	1	60201442		00	CRUSCOTTO 800 NEUTRO X CASSET. MILO																		
6.9	1	60201444		00	MANIGLIA CASS. CRUSC. NEUTRO 800																		
7	2	60200971		03	FIS GUIDA ELEM NEUTRO SING CASSETTO																		
12	2	80300665		00	GUIDA CASSETTO L.400 DZ5321-0040EC																		
13	1	60201788		00	DISTANZIALE POSIZION SUPP GUIDE S90																		

ELENCO PARTI

PROGETTISTA	GIAMMARUCO		DATA CREAZIONE		
DISEGNATORE	DANILO.GIAMMARUCO		ULTIMA MOD.		
MATERIALE					
		FOGLIO	SCALA	TOLLERANZE GENERALI ISO 2768-1 mK	PESO IN KG
		A3	1 : 7		48.76
CODICE	REV.	DESCRIZIONE			
11070013	00	M7EN80C ELEMENTO NEUTRO+CASSETTO			